

# ZEP2 - 360LF2 NDW

360 - LED 300 W



- **Type:** Projecteur de théâtre
- **Source:** LED 300 W
- **Optique:** lentille Fresnel 200 mm
- **Température de couleur:** Blanc neutre lumière du jour

Projecteur de théâtre

## Haute performance, très faibles coûts d'utilisation

Doté d'une nouvelle source LED blanche offrant un rendement supérieur d'une grande efficacité, et d'un zoom à ouverture variable avec un faisceau garantissant une couverture homogène, le projecteur wash ZEP2 est équipé d'une lentille Fresnel de 200 mm. Il intègre sa propre alimentation électronique graduable par DMX. Ce puissant projecteur est parfait pour les studios TV, théâtres, événements et pour les applications architecturales.

### Fonctions

- **Cassette avant type 'théâtre'** : pas de fuite de lumière contrairement aux systèmes de clips de studio
- **Porte accessoires** : cassette double-glissière pour accessoires et filtre couleur
- **Coupe-flux** : coupe-flux rotatif à 4 volets mobiles qui rend possibles même les angles les plus difficiles à atteindre
- **Configuration à distance** : tous les paramètres peuvent être configurés via le protocole RDM
- **Temps de réponse ajustable** : gradation rapide ou lente afin de simuler l'inertie d'un filament halogène
- **DMX** : gradation 8 ou 16 bits et fonction stroboscope
- **Paramétrage local** : via afficheur (adresse et mode DMX, courbes de gradation, temps de réponse) avec auto-extinction de l'affichage
- **Contrôle**: local, DMX, DMX sans fil (option)
- **Échelle graduée avec index** : permet le repérage de l'ouverture de faisceau
- **Réglage focale** : réglage sans à-coups de la focale par l'arrière du projecteur
- **Index de site** : repère d'inclinaison sur la fourche pour un repositionnement rapide

### Optique

- **Lentille unique 200 mm (8 in)** : pas d'équivalent sur le marché en termes de luminosité et de qualité de faisceau
- **Grande ouverture** : jusqu'à 90° en bord à bord
- **Contrôle du faisceau** : coupe-flux efficace quelque soit l'ouverture
- **Gradation électronique de la source de 0 à 100%** : variation d'intensité lumineuse sans paliers visibles même à faible niveau
- **Température de couleur constante** : stable pendant la gradation

### Construction

- **Fabrication française**: contrôle total de tous les aspects de la production
- **Alimentation** : électronique flicker-free intégrée pour une installation plug and play facilitée
- **Connecteurs d'alimentation** : entrée/sortie compatible powerCON® TRUE1 pour chaînage des appareils
- **Ventilateur silencieux** : idéal pour les studios TV et les opéras
- **Gestion électronique de la régulation thermique** : garantit une performance maximale sans risque de surchauffe
- **Corps du projecteur** : tôle d'acier et peinture époxy assurent résistance et légèreté
- **Boutons et poignées imperdables** : garantie de sécurité supplémentaire pour la manipulation en hauteur ou pendant le transport
- **Sécurité** : point d'élingage pour sécuriser les accessoires

Photo: 360LF + CF1000

DSFR309\_360LF2\_NDW - 08/11/2024

Robert Juliat se réserve le droit de modifier sans préavis le contenu de ce document ou les caractéristiques de ses produits dans un souci permanent d'amélioration.

Robert Juliat S.A.S., 32 rue de Beaumont, 60530 Fresnoy-en-Thelle - France  
Téléphone : +33 (0)3 44 26 51 89 - info@robertjuliat.fr - www.robertjuliat.fr



ROBERT JULIAT

## Source

- **Type source:** LED
- **Puissance:** 247W

Specifications LED	Puissance*	Flux*	Température de couleur*	Durée*	IRC* (min)
SUHD60 V3 NDW (RJ / Osram)	247 W	24 150 lm	5000K	100 000 h	92

*Durée selon standard L70B50 - (\*) données fabricants*

## Optique

### Caractéristiques

- **Type:** Lentille fixe
- **Angle:** 12° à 64° (Angle de faisceau)
- **Lentille:** Fresnel 200 mm

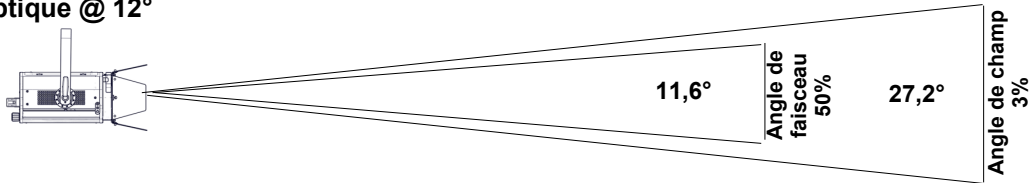
### Filtre

- **Forme:** Carré
- **Taille standard:** 215x215 mm (8.5x8.5 in)

## Photométrie

optique: 12°-64° / Standard

### • Optique @ 12°



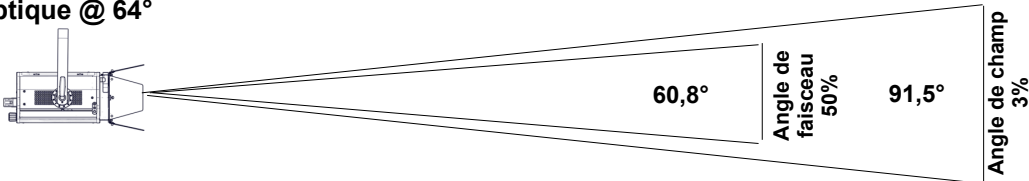
**Intensité**  
155 700 cd

**Température**  
5 400 K

**IRC**  
93

<b>Distance</b>	3 m	5 m	7 m	10 m	12 m	15 m
<b>Diamètre</b>	1,5 m	2,4 m	3,4 m	4,8 m	5,8 m	7,3 m
<b>Eclairement</b>	17 500 lux	6 300 lux	3 200 lux	1 600 lux	1 100 lux	700 lux
<b>Distance</b>	10 ft	15 ft	25 ft	35 ft	40 ft	50 ft
<b>Diamètre</b>	4,8 ft	7,3 ft	12,1 ft	16,9 ft	19,4 ft	24,2 ft
<b>Eclairement</b>	1 600 fc	700 fc	250 fc	130 fc	100 fc	65 fc

### • Optique @ 64°



**Intensité**  
13 500 cd

**Température**  
5 330 K

<b>Distance</b>	3 m	5 m	7 m	10 m	12 m	15 m
<b>Diamètre</b>	6,2 m	10,3 m	14,4 m	20,5 m	24,6 m	30,8 m
<b>Eclairement</b>	1 550 lux	550 lux	280 lux	140 lux	95 lux	65 lux
<b>Distance</b>	10 ft	15 ft	25 ft	35 ft	40 ft	50 ft
<b>Diamètre</b>	20,5 ft	30,8 ft	51,3 ft	71,9 ft	82,1 ft	102,7 ft
<b>Eclairement</b>	140 fc	65 fc	22 fc	12 fc	9 fc	6 fc

## Contrôle à distance

- **Protocole:** USITT DMX512-A  
RDM

- **Connecteur d'entrée:** 5 pins XLR male
- **Connecteur de sortie:** 5 pins XLR female



### • Charte DMX:

#### Mode 1 (1 circuits)

Obturbateur

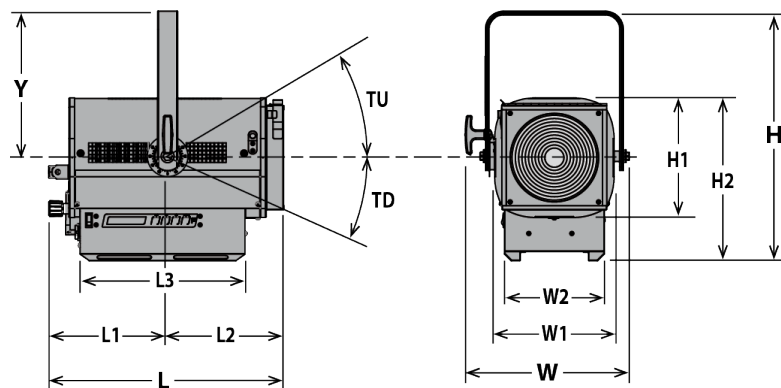
#### Mode 2 (4 circuits)

Obturbateur  
Obturbateur fin  
-  
Stroboscope

#### Mode 3 (5 circuits)

Obturbateur  
Obturbateur fin  
-  
Stroboscope  
Master obturbateur

## Dimensions et poids



Poids: 15,2 kg (33,4 lbs)

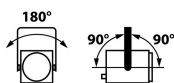
Hauteur	Longueur	Largeur	Fourche	Tilt
H= 520 mm (20,5 in)	L= 494 mm (19,4 in)	W= 344 mm (13,5 in)	Y= 303 mm (11,9 in)	TU= 90°
H1= 250 mm (9,8 in)	L1= 250 mm (9,8 in)	W1= 250 mm (9,8 in)		TD= 90°
H2= 342 mm (13,5 in)	L2= 244 mm (9,6 in)	W2= 210 mm (8,3 in)		
	L3= 346 mm (13,6 in)			

## Emballage

- Poids : 18,2 kg (40 lbs)
- Volume : 0,09 m<sup>3</sup> (3,18 ft<sup>3</sup>)

## Installation

- Distance minimale entre l'appareil et une surface illuminée: 0,2 m (0,5 ft)
- Position d'utilisation:



## Construction

- Matière: Tôle d'acier - Aluminium
- Couleur: Noir
- Refroidissement: Ventilateur silencieux asservi
- Température ambiante maximale (Ta): 40°C (104°F)
- Température maximale du produit (Tc) : 70°C (158°F)
- Energie totale dissipée: 976 BTU/h
- Indice de protection: IP20

## Compatibilité électrique

- 220/230 V - 50 Hz
- 245 V - 50 Hz
- 110/120 V - 60 Hz
- 208 V - 60 Hz
- 220/230 V - 60 Hz
- 100 V - 50 Hz
- 100 V - 60 Hz
- Sélection: détection automatique

## Raccordement secteur



- Type: cordon détachable avec connecteur compatible powerCON® TRUE1 (inclus)
- Câble: H07RNF 3G1.5
- Longueur: 3 m (9,8 ft)
- Connecteur d'alimentation: CEE 7/7 (2P+T NF/Schuko)

## Consommation électrique

Tension	Fréquence	Courant	Puissance	Facteur de puissance
230 V	50 Hz	1,3 A	286 W	0,97
120 V	60 Hz	2,5 A	291 W	0,99
100 V	60 Hz	3 A	295 W	0,99

## Alimentation

- Alimentation: Intégrée - électronique – sans scintillement (flicker free) avec PFC
- Contrôle: Local / DMX
- Protection: Principal: Disjoncteur 1P1D 4A - UL /
- Chainage: compatible powerCON® TRUE1 - Maximum 10 unités (230V) / 5 unités (120V)

## Approbations



## Garantie

- Produit: 3 ans - Source: 5 ans
- Voir Conditions Générales de Vente


## Acoustique

- Niveau sonore: < 24,9 dB(A)


## Modèle

<b>360LF2 NDW</b>	Projecteur de théâtre lentille Fresnel 200mm LED 300 W - 360LF2 NDW ZEP2 - Blanc neutre lumière du jour
-------------------	---

## Options

<b>PCP1716A</b>	Connecteur d'alimentation IEC60309 6h 16A 2P+T bleu (P17)	
<b>PO/Z</b>	Commandes à perche (PAN/TILT/Focus)	

## Accessoires

<b>PF1000M2</b>	Porte-filtre métal 215x215mm <b>1 inclus</b>	
<b>CF1000</b>	Coupe-flux rotatif à 4 volets mobiles - 215x215mm (sans câble de sécurité) - Poids: 1,03 Kg	
<b>DMXcat</b>	Testeur multifonctions DMX/RDM Bluetooth - City Theatrical DMXcat®	
<b>876</b>	Crochet acier 40x10 à vis M10 L=28mm pour tube Ø35 à 50mm - CMU: 50Kg - Poids: 1,25 Kg	
<b>880</b>	Crochet acier 40x10 à vis M10 L=28mm pour tube Ø50 à 63mm - CMU: 50Kg - Poids: 1,36 Kg	
<b>CS2</b>	Câble de sécurité Ø3mm L= 600mm - CMU: 75 Kg	
<b>CS5</b>	Câble de sécurité pour accessoire frontal Ø1,5mm L=300mm avec mousqueton et maillon rapide - CMU: 25 Kg	