

ZEP2 - 360LF2 CW

360 - LED 300 W



- **Type:** Projecteur de théâtre
- **Source:** LED 300 W
- **Optique:** lentille Fresnel 200 mm
- **Température de couleur:** Blanc froid

Projecteur de théâtre

Haute performance, très faibles coûts d'utilisation

Doté d'une nouvelle source LED blanche offrant un rendement supérieur d'une grande efficacité, et d'un zoom à ouverture variable avec un faisceau garantissant une couverture homogène, le projecteur wash ZEP2 est équipé d'une lentille Fresnel de 200 mm. Il intègre sa propre alimentation électronique graduable par DMX. Ce puissant projecteur est parfait pour les studios TV, théâtres, événements et pour les applications architecturales.

Fonctions

- **Cassette avant type 'théâtre'** : pas de fuite de lumière contrairement aux systèmes de clips de studio
- **Porte accessoires** : cassette double-glissière pour accessoires et filtre couleur
- **Coupe-flux** : coupe-flux rotatif à 4 volets mobiles qui rend possibles même les angles les plus difficiles à atteindre
- **Configuration à distance** : tous les paramètres peuvent être configurés via le protocole RDM
- **Temps de réponse ajustable** : gradation rapide ou lente afin de simuler l'inertie d'un filament halogène
- **DMX** : gradation 8 ou 16 bits et fonction stroboscope
- **Paramétrage local** : via afficheur (adresse et mode DMX, courbes de gradation, temps de réponse) avec auto-extinction de l'affichage
- **Contrôle**: local, DMX, DMX sans fil (option)
- **Échelle graduée avec index** : permet le repérage de l'ouverture de faisceau
- **Réglage focale** : réglage sans à-coups de la focale par l'arrière du projecteur
- **Index de site** : repère d'inclinaison sur la fourche pour un repositionnement rapide

Optique

- **Lentille unique 200 mm (8 in)** : pas d'équivalent sur le marché en termes de luminosité et de qualité de faisceau
- **Grande ouverture** : jusqu'à 90° en bord à bord
- **Contrôle du faisceau** : coupe-flux efficace quelque soit l'ouverture
- **Gradation électronique de la source de 0 à 100%** : variation d'intensité lumineuse sans paliers visibles même à faible niveau
- **Température de couleur constante** : stable pendant la gradation

Construction

- **Fabrication française**: contrôle total de tous les aspects de la production
- **Alimentation** : électronique flicker-free intégrée pour une installation plug and play facilitée
- **Connecteurs d'alimentation** : entrée/sortie compatible powerCON® TRUE1 pour chaînage des appareils
- **Ventilateur silencieux** : idéal pour les studios TV et les opéras
- **Gestion électronique de la régulation thermique** : garantit une performance maximale sans risque de surchauffe
- **Corps du projecteur** : tôle d'acier et peinture époxy assurent résistance et légèreté
- **Boutons et poignées imperdables** : garantie de sécurité supplémentaire pour la manipulation en hauteur ou pendant le transport
- **Sécurité** : point d'élingage pour sécuriser les accessoires

Photo: 360LF + CF1000

DSFR303_360LF2_CW - 08/11/2024

Robert Juliat se réserve le droit de modifier sans préavis le contenu de ce document ou les caractéristiques de ses produits dans un souci permanent d'amélioration.
Robert Juliat S.A.S., 32 rue de Beaumont, 60530 Fresnoy-en-Thelle - France
Téléphone : +33 (0)3 44 26 51 89 - info@robertjuliat.fr - www.robertjuliat.fr



ROBERT JULIAT

Source

- **Type source:** LED
- **Puissance:** 247W

Specifications LED	Puissance*	Flux*	Température de couleur*	Durée*	IRC* (min)
SUHD60 V3 CW (RJ / Osram)	247 W	25 725 lm	5700K	100 000 h	92

Durée selon standard L70B50 - () données fabricants*

Optique

Caractéristiques

- **Type:** Lentille fixe
- **Angle:** 12° à 64° (Angle de faisceau)
- **Lentille:** Fresnel 200 mm

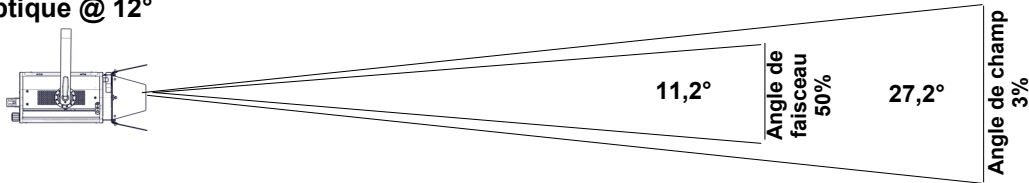
Filtre

- **Forme:** Carré
- **Taille standard:** 215x215 mm (8.5x8.5 in)

Photométrie

optique: 12°-64° / Standard

• Optique @ 12°



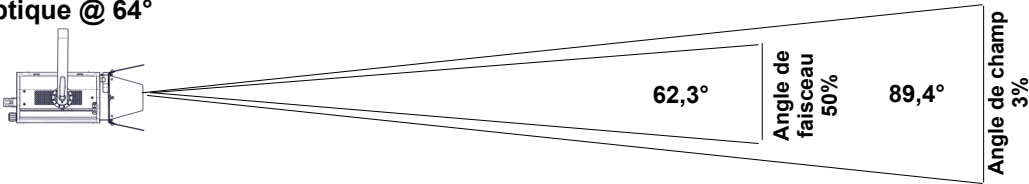
Intensité
155 900 cd

Température
5 910 K

IRC
93

Distance	3 m	5 m	7 m	10 m	12 m	15 m
Diamètre	1,5 m	2,4 m	3,4 m	4,8 m	5,8 m	7,3 m
Eclairement	17 500 lux	6 300 lux	3 200 lux	1 600 lux	1 100 lux	700 lux
Distance	10 ft	15 ft	25 ft	35 ft	40 ft	50 ft
Diamètre	4,8 ft	7,3 ft	12,1 ft	16,9 ft	19,4 ft	24,2 ft
Eclairement	1 600 fc	700 fc	250 fc	130 fc	100 fc	65 fc

• Optique @ 64°



Intensité
13 300 cd

Température
5 850 K

Distance	3 m	5 m	7 m	10 m	12 m	15 m
Diamètre	5,9 m	9,9 m	13,9 m	19,8 m	23,7 m	29,7 m
Eclairement	1 500 lux	540 lux	280 lux	140 lux	95 lux	60 lux
Distance	10 ft	15 ft	25 ft	35 ft	40 ft	50 ft
Diamètre	19,8 ft	29,7 ft	49,5 ft	69,3 ft	79,2 ft	99 ft
Eclairement	140 fc	60 fc	22 fc	11 fc	9 fc	6 fc

Contrôle à distance

- **Protocole:** USITT DMX512-A
RDM

- **Connecteur d'entrée:** 5 pins XLR male
- **Connecteur de sortie:** 5 pins XLR female



• Charte DMX:

Mode 1 (1 circuits)

Obturbateur

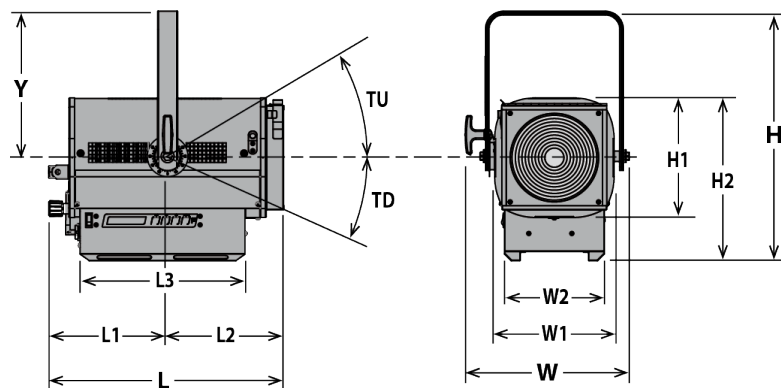
Mode 2 (4 circuits)

Obturbateur
Obturbateur fin
-
Stroboscope

Mode 3 (5 circuits)

Obturbateur
Obturbateur fin
-
Stroboscope
Master obturbateur

Dimensions et poids



Poids: 15,2 kg (33,4 lbs)

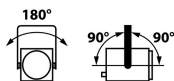
Hauteur	Longueur	Largeur	Fourche	Tilt
H= 520 mm (20,5 in)	L= 494 mm (19,4 in)	W= 344 mm (13,5 in)	Y= 303 mm (11,9 in)	TU= 90°
H1= 250 mm (9,8 in)	L1= 250 mm (9,8 in)	W1= 250 mm (9,8 in)		TD= 90°
H2= 342 mm (13,5 in)	L2= 244 mm (9,6 in)	W2= 210 mm (8,3 in)		
	L3= 346 mm (13,6 in)			

Emballage

- Poids : 18,2 kg (40 lbs)
- Volume : 0,09 m³ (3,18 ft³)

Installation

- Distance minimale entre l'appareil et une surface illuminée: 0,2 m (0,5 ft)
- Position d'utilisation:



Construction

- Matière: Tôle d'acier - Aluminium
- Couleur: Noir
- Refroidissement: Ventilateur silencieux asservi
- Température ambiante maximale (Ta): 40°C (104°F)
- Température maximale du produit (Tc) : 70°C (158°F)
- Energie totale dissipée: 976 BTU/h
- Indice de protection: IP20

Compatibilité électrique

- 220/230 V - 50 Hz
- 245 V - 50 Hz
- 110/120 V - 60 Hz
- 208 V - 60 Hz
- 220/230 V - 60 Hz
- 100 V - 50 Hz
- 100 V - 60 Hz
- Sélection: détection automatique

Raccordement secteur



- Type: cordon détachable avec connecteur compatible powerCON® TRUE1 (inclus)
- Câble: H07RNF 3G1.5
- Longueur: 3 m (9,8 ft)
- Connecteur d'alimentation: CEE 7/7 (2P+T NF/Schuko)

Consommation électrique

Tension	Fréquence	Courant	Puissance	Facteur de puissance
230 V	50 Hz	1,3 A	286 W	0,97
120 V	60 Hz	2,5 A	291 W	0,99
100 V	60 Hz	3 A	295 W	0,99

Alimentation

- Alimentation: Intégrée - électronique – sans scintillement (flicker free) avec PFC
- Contrôle: Local / DMX
- Protection: Principal: Disjoncteur 1P1D 4A - UL /
- Chainage: compatible powerCON® TRUE1 - Maximum 10 unités (230V) / 5 unités (120V)

Approbations



Garantie

- Produit: 3 ans - Source: 5 ans
- Voir Conditions Générales de Vente


Acoustique

- Niveau sonore: < 24,9 dB(A)

Modèle

360LF2 CW	Projecteur de théâtre lentille Fresnel 200mm LED 300 W - 360LF2 CW ZEP2 - Blanc froid
------------------	---

Options

PCP1716A	Connecteur d'alimentation IEC60309 6h 16A 2P+T bleu (P17)	
PO/Z	Commandes à perche (PAN/TILT/Focus)	

Accessoires

PF1000M2	Porte-filtre métal 215x215mm 1 inclus	
CF1000	Coupe-flux rotatif à 4 volets mobiles - 215x215mm (sans câble de sécurité) - Poids: 1,03 Kg	
DMXcat	Testeur multifonctions DMX/RDM Bluetooth - City Theatrical DMXcat®	
876	Crochet acier 40x10 à vis M10 L=28mm pour tube Ø35 à 50mm - CMU: 50Kg - Poids: 1,25 Kg	
880	Crochet acier 40x10 à vis M10 L=28mm pour tube Ø50 à 63mm - CMU: 50Kg - Poids: 1,36 Kg	
CS2	Câble de sécurité Ø3mm L= 600mm - CMU: 75 Kg	
CS5	Câble de sécurité pour accessoire frontal Ø1,5mm L=300mm avec mousqueton et maillon rapide - CMU: 25 Kg	