

SULLY - 315CLPB 4C

315 - 200W LED 4 COULEURS



- **Type:** Projecteur de théâtre
- **Source:** 200W LED 4 couleurs
- **Optique:** lentille Martelée 200 mm
- **Standard:** Nord-américain 110 V

Projecteur de théâtre

Le projecteur LED couleurs multifonctions

Conçu pour être polyvalent et facile d'utilisation, le projecteur Sully 4C 315LPB est équipé d'une lentille de 200 mm, facilement interchangeable avec une lentille Fresnel, et d'une source LED 4 couleurs de 200W. Il offre un faisceau de lumière homogène à bords diffus avec une grande ouverture, pour des raccords doux entre les projecteurs lorsqu'ils sont placés côte à côte. Il intègre une toute nouvelle plateforme software nommée RJ Color, avec des modes de paramétrages avancés qui garantissent des blancs parfaits et des couleurs saturées et pastels de grande qualité.

Fonctions

- **Intensité lumineuse :** gradation 8 ou 16 bits et fonction stroboscope
- **Mixage couleur :** contrôle par CIE XY, Hue Saturation, modes RGB (avec choix de l'espace colorimétrique - Natif / sRGB / REC.709 / REC.2020 / ProPhoto) ou RAW
- **Blancs calibrés :** 3 préréglages de source simulant fidèlement des sources halogène 3000 K ou 3200 K et à décharge 6500 K
- **Température de couleur (CCT) :** blancs réglables de 1700 à 10000 Kelvin avec contrôle du Delta UV (+/- Vert et Magenta)
- **Optimisation du mélange des couleurs :** choix entre Haute Qualité (HQ) ou Haute Brilliance (HB)
- **Simulation filtres couleur :** choix de 300 filtres couleur calibrés avec réglage transmission / saturation et réglage du temps et du type de transition entre 2 filtres couleur
- **Fonction DimShift :** variation de la température de couleur en gradation (simulation du rougeolement halogène suivant la courbe de Planck) - Disponible sur les blancs calibrés, toutes les valeurs de CCT et tous les filtres couleur
- **Mode 1 paramètre DMX :** sélection du filtre ou de la couleur en local et pilotage de la gradation par DMX (8 ou 16 bits)
- **Temps de réponse ajustable :** gradation rapide ou lente afin de simuler l'inertie d'un filament halogène - réglage par DMX - 3 modes disponibles: halogène, linéaire et linéaire avec détection de flash
- **Cassette avant type 'théâtre' :** pas de fuite de lumière contrairement aux systèmes de clips de studio
- **Porte accessoires :** cassette double-glissière pour accessoires et filtre couleur
- **Coupe-flux :** coupe-flux rotatif à 4 volets mobiles qui rend possibles même les angles les plus difficiles à atteindre
- **Réglage PWM :** choix de la fréquence de gradation PWM possible
- **Paramétrage local :** via afficheur (adresse et mode DMX, courbes de gradation, temps de réponse) avec auto-extinction de l'affichage
- **Paramètres de la gradation :** choix de la courbe de gradation (linéaire, carrée ou halogène)
- **Échelle graduée avec index :** permet le repérage de l'ouverture de faisceau
- **Réglage focale :** réglage sans à-coups de la focale par l'arrière du projecteur
- **Index de site :** repère d'inclinaison sur la fourche pour un repositionnement rapide

Optique

- **Longue durée de vie :** pas de changement de lampe, maintenance réduite
- **Système à LED mixant 4 couleurs :** rouge, vert, bleu, et lime
- **Gestion thermique de chaque couleur :** les algorithmes de compensation thermique assurent le maintien du réglage de couleur tout au long du spectacle
- **Calibrage en usine :** chaque source est calibrée en usine pour assurer une homogénéité entre chaque projecteur
- **Contrôle du faisceau :** coupe-flux efficace quelque soit l'ouverture
- **Gradation électronique de la source de 0 à 100% :** variation d'intensité lumineuse sans paliers visibles même à faible niveau

Construction

- **Fabrication française:** contrôle total de tous les aspects de la production
- **Alimentation :** électronique flicker-free intégrée pour une installation plug and play facilitée
- **Connecteurs d'alimentation :** entrée/sortie Neutrik® powerCON TRUE1 TOP pour chaînage des appareils
- **Ventilateur silencieux :** idéal pour les studios TV et les opéras
- **Gestion électronique de la régulation thermique :** garantit une performance maximale sans risque de surchauffe
- **3 modes de refroidissement disponibles :** mode silencieux pour une intégration facile dans les lieux exigeants
- **Corps du projecteur :** tôle d'acier et peinture époxy assurent résistance et légèreté
- **Boutons et poignées imperdables :** garantie de sécurité supplémentaire pour la manipulation en hauteur ou pendant le transport
- **Accès facile à toutes les pièces :** nettoyage et maintenance faciles

Photo: 315LPB 4C

DSFR411_315CLPB_4C - 21/12/2023

Robert Juliat se réserve le droit de modifier sans préavis le contenu de ce document ou les caractéristiques de ses produits dans un souci permanent d'amélioration.

Robert Juliat S.A.S., 32 rue de Beaumont, 60530 Fresnoy-en-Thelle - France
Téléphone : +33 (0)3 44 26 51 89 - info@robertjuliat.fr - www.robertjuliat.fr



ROBERT JULIAT

Source (Rapport(s) rendu lumière disponible(s) à la fin du document)

- **Type source:** LED - 4 couleurs
- **Puissance:** 196 W
- **Flux total:** 7730 lm
- **Durée de vie:** 36000 heures (L70B50)

Couleurs	Puissance*	Flux*
Rouge	57 W	1 540 lm
Vert	40 W	2 000 lm
Bleu	41 W	500 lm
Lime	58 W	3 690 lm

Durée selon standard L70B50 - (*) données fabricants

Optique

Caractéristiques

- **Type:** Lentille fixe
- **Angle:** 28° à 96° (Angle de champ)
configuration 9° à 96° possible
- **Lentille:** Martelée 200 mm

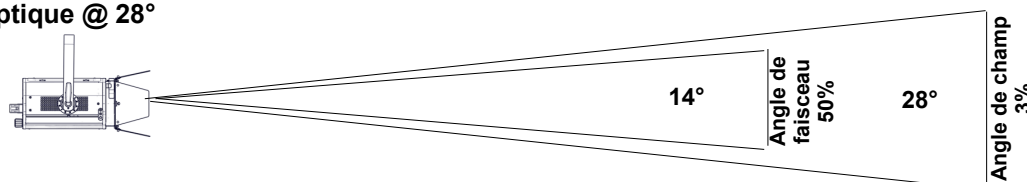
Filtre

- **Forme:** Carré
- **Taille standard:** 215x215 mm (8.5x8.5 in)

Photométrie (Rapport(s) photométriques disponible(s) à la fin du document)

optique: 28°-96° / Standard / 3200 K / High Brightness

• **Optique @ 28°**



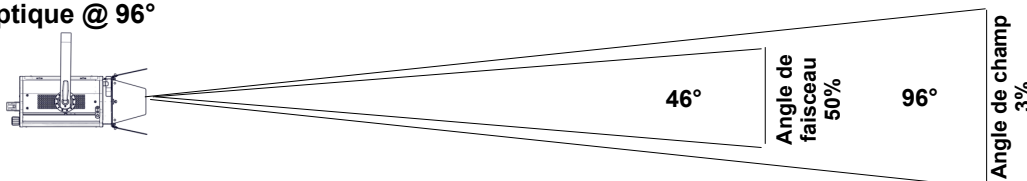
Intensité
41 600 cd

Flux total
2 730 lm

Rendement
20 lm/W

Distance	3 m	5 m	7 m	10 m	12 m	15 m
Diamètre	1,5 m	2,5 m	3,5 m	5 m	6 m	7,5 m
Eclairement	4 650 lux	1 700 lux	850 lux	420 lux	290 lux	190 lux
Distance	10 ft	15 ft	25 ft	35 ft	40 ft	50 ft
Diamètre	5 ft	7,5 ft	12,5 ft	17,5 ft	19,9 ft	24,9 ft
Eclairement	420 fc	190 fc	70 fc	34 fc	27 fc	17 fc

• **Optique @ 96°**



Intensité
5 900 cd

Flux total
6 050 lm

Rendement
34 lm/W

Distance	3 m	5 m	7 m	10 m	12 m	15 m
Diamètre	6,7 m	11,1 m	15,5 m	22,2 m	26,7 m	33,3 m
Eclairement	660 lux	240 lux	130 lux	60 lux	41 lux	27 lux
Distance	10 ft	15 ft	25 ft	35 ft	40 ft	50 ft
Diamètre	22,2 ft	33,3 ft	55,5 ft	77,7 ft	88,8 ft	111,1 ft
Eclairement	60 fc	27 fc	10 fc	5 fc	4 fc	3 fc

Contrôle à distance

- **Protocole:** USITT DMX512-A
RDM

- **Connecteur d'entrée:** 5 pins XLR male
- **Connecteur de sortie:** 5 pins XLR femelle



• **Charte DMX:**

Mode 1 (1 circuits)
Obturateur

Mode 2 (6 circuits)
Obturateur
Obturateur fin
Strobe: durée
Strobe: vitesse
Temps de réponse
Mode de contrôle

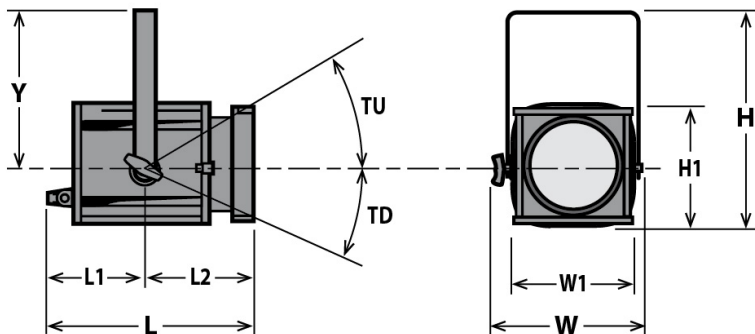
Mode 3 (20 circuits)
Gradation @16b
Strobe: durée + vitesse
Temps de réponse
Mode de contrôle
Type source
Filtre + ajustements
CCT + delta UV
Contrôle couleur XY @16b

Mode 4 (20 circuits)
Gradation @16b
Strobe: durée + vitesse
Temps de réponse
Mode de contrôle
Type source
Filtre + ajustements
CCT + delta UV
Teinte Saturation @16b

Mode 5 (22 circuits)
Gradation @16b
Strobe: durée + vitesse
Temps de réponse
Mode de contrôle
Type source
Filtre + ajustements
CCT + delta UV
Contrôle couleur RGB @16b

Mode 6 (24 circuits)
Gradation @16b
Strobe: durée + vitesse
Temps de réponse
Mode de contrôle
Type source
Filtre + ajustements
CCT + delta UV
Contrôle couleur RGBL @16b

Dimensions et poids



Poids: 11,5 kg (25,3 lbs)

Hauteur	Longueur	Largeur	Fourche	Tilt
H= 432 mm (17 in) H1= 258 mm (10,2 in)	L= 456 mm (18 in) L1= 253 mm (10 in) L2= 203 mm (8 in)	W= 342 mm (13,5 in) W1= 250 mm (9,8 in)	Y= 303 mm (11,9 in)	TU= TBD° TD= 90°

Emballage

- Poids : 13,4 kg (29,5 lbs)
- Volume : 0,06 m³ (2,26 ft³)

Installation

- Distance minimale entre l'appareil et une surface illuminée: 0,1 m (0,3 ft)
- Position d'utilisation:



Construction

- Matière: Tôle d'acier - Aluminium
- Couleur: Noir
- Refroidissement: Ventilateur silencieux asservi
- Température ambiante maximale (Ta): 40°C (104°F)
- Température maximale du produit (Tc) : °C (°F)
- Energie totale dissipée: 608 BTU/h
- Indice de protection: IP20

Compatibilité électrique

- 220/230 V - 50 Hz
- 245 V - 50 Hz
- 110/120 V - 60 Hz
- 208 V - 60 Hz
- 220/230 V - 60 Hz
- 100 V - 50 Hz
- 100 V - 60 Hz
- Sélection: détection automatique

Raccordement secteur



- Type: cordon détachable avec connecteur Neutrik powerCON TRUE1 TOP (inclus)
- Câble: 14 AWG SJ type (UL/CSA)
- Longueur: 1,5 m (4,9 ft)
- Connecteur d'alimentation: sans connecteur

Consommation électrique

Tension	Fréquence	Courant	Puissance	Facteur de puissance
110 V	60 Hz	1,82 A	178 W	0,99
230 V	50 Hz	0,88 A	175 W	0,87
100 V	60 Hz	1,82 A	178 W	0,99

Alimentation

- Alimentation: Intégrée - électronique – sans scintillement (flicker free) avec PFC
- Contrôle: / DMX
- Protection: Principal: 2x fusibles 5x20 T 6.3A /
- Chainage: Neutrik powerCON TRUE1 TOP - Maximum 11 unités (230V) / 8 unités (120V)

Approbations



Garantie

- Produit: 3 ans
- Voir Conditions Générales de Vente

Acoustique

- Niveau sonore: < 25,3 dB(A)

Modèle

315CLPB 4C

Projecteur de théâtre lentille Martelée 200mm 200W LED 4 couleurs - 315CLPB 4C Sully - standard Nord-américain

Options

PCP1716A

Connecteur d'alimentation IEC60309 6h 16A 2P+T bleu (P17)



Accessoires

PF1000M2	Porte-filtre métal 215x215mm 1 inclus	
ROPT2	Rallonge optique 315LPB pour faisceau serré	
CF1000	Coupe-flux rotatif à 4 volets mobiles - 215x215mm (sans câble de sécurité) - Poids: 1,03 Kg	
DMXcat	Testeur multifonctions DMX/RDM Bluetooth - City Theatrical DMXcat®	
876	Crochet acier 40x10 à vis M10 L=28mm pour tube Ø35 à 50mm - CMU: 50Kg - Poids: 1,25 Kg	
880	Crochet acier 40x10 à vis M10 L=28mm pour tube Ø50 à 63mm - CMU: 50Kg - Poids: 1,36 Kg	
CS2	Câble de sécurité Ø3mm L= 600mm - CMU: 75 Kg	
CS5	Câble de sécurité pour accessoire frontal Ø1,5mm L=300mm avec mousqueton et maillon rapide - CMU: 25 Kg	