

ZEP2 - 360CLF2 VW

360 - LED 300 W - BLANC VARIABLE



- **Type:** Projecteur de théâtre
- **Source:** LED 300 W - Blanc variable
- **Optique:** lentille Fresnel 200 mm
- **Température de couleur:** 2700K --> 6500K
- **Standard:** Nord-américain 110 V

Projecteur de théâtre

Haute performance, très faibles coûts d'utilisation

Doté d'une nouvelle source LED en blanc variable offrant un rendement supérieur d'une grande efficacité, et d'un zoom à ouverture variable avec un faisceau garantissant une couverture homogène, le projecteur wash ZEP2 est équipé d'une lentille Fresnel de 200 mm. Il intègre sa propre alimentation électronique graduable par DMX. Ce puissant projecteur est parfait pour les studios TV, théâtres, événements et pour les applications architecturales.

Fonctions

- **Cassette avant type 'théâtre'** : pas de fuite de lumière contrairement aux systèmes de clips de studio
- **Changeur de couleurs** : cassette double-glissière pour accessoires et filtre couleur
- **Coupe-flux** : coupe-flux rotatif à 4 volets mobiles qui rend possibles même les angles les plus difficiles à atteindre
- **Configuration à distance** : tous les paramètres peuvent être configurés via le protocole RDM
- **Temps de réponse ajustable** : gradation rapide ou lente afin de simuler l'inertie d'un filament halogène
- **Paramétrage local** : via afficheur (adresse et mode DMX, courbes de gradation, temps de réponse) avec auto-extinction de l'affichage
- **Contrôle:** local, DMX, DMX sans fil (option)
- **DMX** : gradation 8 ou 16 bits, température couleur et fonction stroboscope
- **Échelle graduée avec index** : permet le repérage de l'ouverture de faisceau
- **Réglage focale** : réglage sans à-coups de la focale par l'arrière du projecteur
- **Index de site** : repère d'inclinaison sur la fourche pour un repositionnement rapide

Optique

- **Températures de couleurs** : possibilité de régler la température de couleurs de 2700K à 6500K
- **Lentille unique 200 mm (8 in)** : pas d'équivalent sur le marché en termes de luminosité et de qualité de faisceau
- **Grande ouverture** : jusqu'à 90° en bord à bord
- **Contrôle du faisceau** : coupe-flux efficace quelque soit l'ouverture
- **Gradation électronique de la source de 0 à 100%** : variation d'intensité lumineuse sans paliers visibles même à faible niveau
- **Température de couleur constante** : stable pendant la gradation

Construction

- **Fabrication française:** contrôle total de tous les aspects de la production
- **Alimentation** : électronique flicker-free intégrée pour une installation plug and play facilitée
- **Connecteurs d'alimentation** : entrée/sortie NeutriK® powerCON TRUE1 TOP pour chaînage des appareils
- **Ventilateur silencieux** : idéal pour les studios TV et les opéras
- **Gestion électronique de la régulation thermique** : garantit une performance maximale sans risque de surchauffe
- **Corps du projecteur** : tôle d'acier et peinture époxy assurent résistance et légèreté
- **Boutons et poignées imperdables** : garantie de sécurité supplémentaire pour la manipulation en hauteur ou pendant le transport
- **Sécurité** : point d'élingage pour sécuriser les accessoires

Photo: 360LF + CF1000

DSFR308_360CLF2_VW - 23/03/2022

Robert Juliat se réserve le droit de modifier sans préavis le contenu de ce document ou les caractéristiques de ses produits dans un souci permanent d'amélioration.

Robert Juliat S.A.S., 32 rue de Beaumont, 60530 Fresnoy-en-Thelle - France
Téléphone : +33 (0)3 44 26 51 89 - fax : +33 (0)3 44 26 90 79 - info@robertjuliat.fr
www.robertjuliat.fr



ROBERT JULIAT

Source

- **Type source:** LED
- **Puissance:** 247W

Specifications LED	Puissance*	Flux*	Température de couleur*	Durée*	IRC* (min)
SUHD60 V3 VW (RJ / Osram)	247 W	23 625 lm	2700K --> 6500K	100 000 h	92

Durée selon standard L70B50 - () données fabricants*

Optique

Caractéristiques

- **Type:** Lentille fixe
- **Angle du faisceau:** 12° à 64°
- **Lentille:** Fresnel 200 mm

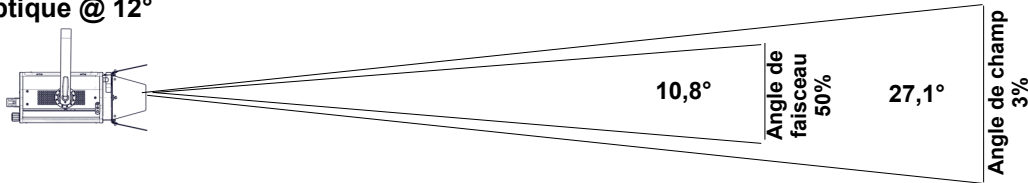
Filtre

- **Forme:** Carré
- **Taille standard:** 215x215 mm (8.5x8.5 in)

Photométrie

avec source SUHD60 V3 VW (RJ / Osram)

• Optique @ 12°



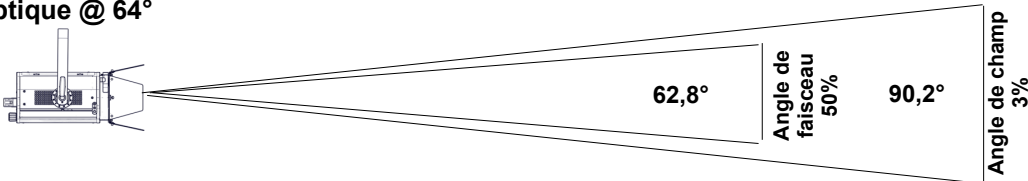
Intensité
135 200 cd

Distance	3 m	5 m	7 m	10 m	12 m	15 m
Diamètre	1,4 m	2,4 m	3,4 m	4,8 m	5,8 m	7,2 m
Eclairement	15 500 lux	5 500 lux	2 800 lux	1 400 lux	940 lux	610 lux
Distance	10 ft	15 ft	25 ft	35 ft	40 ft	50 ft
Diamètre	4,8 ft	7,2 ft	12,1 ft	16,9 ft	19,3 ft	24,1 ft
Eclairement	1 400 fc	610 fc	220 fc	120 fc	85 fc	55 fc

Température
4 340 K

IRC
96

• Optique @ 64°



Intensité
12 400 cd

Distance	3 m	5 m	7 m	10 m	12 m	15 m
Diamètre	6 m	10 m	14 m	20,1 m	24,1 m	30,1 m
Eclairement	1 400 lux	500 lux	260 lux	130 lux	90 lux	60 lux
Distance	10 ft	15 ft	25 ft	35 ft	40 ft	50 ft
Diamètre	20,1 ft	30,1 ft	50,2 ft	70,2 ft	80,3 ft	100,3 ft
Eclairement	130 fc	60 fc	20 fc	11 fc	8 fc	5 fc

Température
4 270 K

Contrôle à distance

- **Protocole:** USITT DMX512-A
RDM

- **Connecteur d'entrée:** 5 pins XLR male
- **Connecteur de sortie:** 5 pins XLR femelle



• Charte DMX:

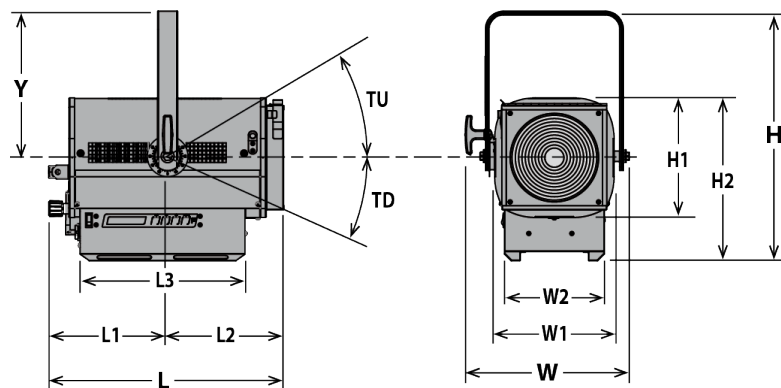
Mode 1 (1 circuits)
Obturateur

Mode 2 (4 circuits)
Obturateur
Obturateur fin
CCT
Stroboscope

Mode 3 (5 circuits)
Obturateur
Obturateur fin
CCT
Stroboscope
Master obturateur

Mode 4 (5 circuits)
Blanc chaud
Blanc chaud fin
Blanc froid
Blanc froid fin
Stroboscope

Dimensions et poids



Poids: 15,2 kg (33,4 lbs)

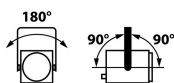
Hauteur	Longueur	Largeur	Fourche	Tilt
H= 520 mm (20,5 in)	L= 494 mm (19,4 in)	W= 344 mm (13,5 in)	Y= 303 mm (11,9 in)	TU= 90°
H1= 250 mm (9,8 in)	L1= 250 mm (9,8 in)	W1= 250 mm (9,8 in)		TD= 90°
H2= 342 mm (13,5 in)	L2= 244 mm (9,6 in)	W2= 210 mm (8,3 in)		
	L3= 346 mm (13,6 in)			

Emballage

- Poids : 18,2 kg (40 lbs)
- Volume : 0,09 m³ (3,18 ft³)

Installation

- Distance minimale entre l'appareil et une surface illuminée: 0,2 m (0,5 ft)
- Position d'utilisation:



Construction

- Matière: Tôle d'acier - Aluminium
- Couleur: Noir
- Refroidissement: Ventilateur silencieux asservi
- Température ambiante maximale (Ta): 40°C (104°F)
- Température maximale du produit (Tc) : 70°C (158°F)
- Energie totale dissipée: 976 BTU/h
- Indice de protection: IP20

Compatibilité électrique

- 220/230 V - 50 Hz
- 245 V - 50 Hz
- 110/120 V - 60 Hz
- 208 V - 60 Hz
- 220/230 V - 60 Hz
- 100 V - 50 Hz
- 100 V - 60 Hz
- Sélection: détection automatique

Raccordement secteur



- Type: cordon détachable avec connecteur Neutrik powerCON TRUE1 TOP (inclus)
- Câble: 14 AWG SJ type (UL/CSA)
- Longueur: 1,5 m (4,9 ft)
- Connecteur d'alimentation: sans connecteur

Consommation électrique

Tension	Fréquence	Courant	Puissance	Facteur de puissance
230 V	50 Hz	1,3 A	286 W	0,97
120 V	60 Hz	2,5 A	291 W	0,99
100 V	60 Hz	3 A	295 W	0,99

Alimentation

- Alimentation: Intégrée - électronique – sans scintillement (flicker free) avec PFC
- Contrôle: Local / DMX
- Protection: Principal: Disjoncteur 1P1D 4A - UL /
- Chainage: Neutrik powerCON TRUE1 TOP - Maximum 10 unités (230V) / 5 unités (120V)

Approbations



Garantie

- Produit: 3 ans - Source: 5 ans
- Voir Conditions Générales de Vente


Acoustique

- Niveau sonore: < 24,9 dB(A)

Modèle

360CLF2 VW	Projecteur de théâtre lentille Fresnel 200mm LED 300 W - Blanc variable - 360CLF2 VW ZEP2 - standard Nord-américain
-------------------	---

Options

PO/Z	Commandes à perche (PAN/TILT/Focus)	
W-DMX/ZF2	DMX sans fil W-DMX	

Accessoires

PF1000M2	Porte-filtre métal 215x215mm 1 inclus	
CF1000	Coupe-flux rotatif à 4 volets mobiles - 215x215mm (sans câble de sécurité) - Poids: 1,03 Kg	
VD38	Filtre diffuseur pour source LED	
DMXcat	Testeur multifonctions DMX/RDM Bluetooth - City Theatrical DMXcat®	
876	Crochet acier 40x10 à vis M10 L=28mm pour tube Ø35 à 50mm - CMU: 50Kg - Poids: 1,25 Kg	
880	Crochet acier 40x10 à vis M10 L=28mm pour tube Ø50 à 63mm - CMU: 50Kg - Poids: 1,36 Kg	
CS2	Câble de sécurité Ø3mm L= 600mm - CMU: 75 Kg	
CS5	Câble de sécurité pour accessoire frontal Ø1,5mm L=300mm avec mousqueton et maillon rapide - CMU: 25 Kg	