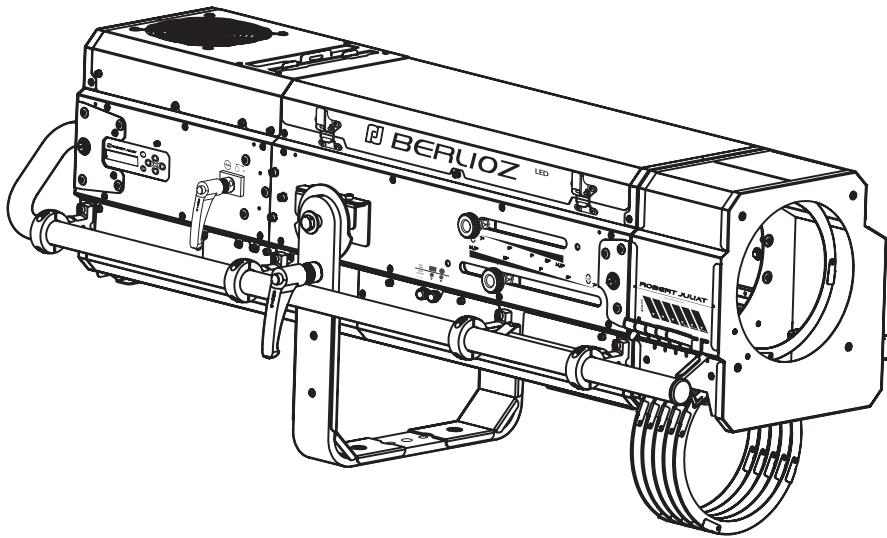


BERLIOZ

420W LED VERFOLGERSCHEINWERFER

Schnellstartanleitung



Lichtquelle	Abstrahlwinkel	Modell	
		Standard	Nordamerika
Kaltweiß (CW)	7 - 14,5°	1179	1179C

Bedienungsanleitung:



Für weitere Informationen und Aktualisierungen:
www.robertjuliat.com

Beiliegendes Zubehör:



Produktaktualisierungen:



https://www.robertjuliat.com/LED/PDF_PAGE

DN41283400-A (DE)

Released: 17/06/26 V1

Robert Juliat behält sich das Recht vor, ohne vorherige Ankündigung Änderungen oder Ergänzungen an den in diesem Dokument aufgeführten Angaben vorzunehmen, um die Fertigungstechniken zu verbessern.

Robert Juliat S.A.S. 32, rue de Beaumont, F 60530 Fresnoy-en-Thelle - Telefon : +33 (0)3 44 26 51 89 - info@robertjuliat.fr

www.robertjuliat.com

ROBERT JULIAT

1 Anweisungen für Benutzer

Hauptanweisungen

1. Nicht für den Wohnbereich geeignet.
2. Dieses Gerät darf nur von einem qualifizierten Techniker gewartet werden.
3. Neben den auf dieser Seite angegebenen Anweisungen müssen die geltenden Sicherheits- und Gesundheitsvorschriften der entsprechenden EU-Richtlinien eingehalten werden.
4. Dieses Gerät entspricht den Normen NF EN 60598-1, NF EN 60598-2-17 sowie den Richtlinien für Niederspannung 2014/35/EU und elektromagnetische Verträglichkeit 2014/30/EU.
5. Dieses Gerät hat die Schutzart IP20 und ist nur für den Innenbereich geeignet.

LEUCHTE

6. Stellen Sie sicher, dass die Leuchte korrekt auf einer geeigneten Halterung montiert ist.
7. Schutzscheiben und Linsen müssen bei Beschädigungen wie Rissen oder tiefen Kratzern ausgetauscht werden, da diese die Leistung beeinträchtigen können.
8. Wenn die Leuchte aufgehängt oder geflogen wird, muss sie mit einem zusätzlichen Sicherungszubehör (z. B. einem Sicherheitsseil oder einer Kette) geeigneter Länge gesichert werden.
9. Sicherheitsseile oder -ketten müssen fest an der Rückseite der Leuchte befestigt und so kurz wie möglich sein oder bei Bedarf aufgerollt werden, um die Bewegung zu minimieren, falls die Leuchte gelöst wird.
10. Bewegliche Zubehörteile (z. B. Farbwechsler) müssen ebenfalls mit einem geeigneten Sicherheitsseil oder einer Kette an der Vorderseite der Leuchte gesichert werden.
11. Das Gesamtgewicht der Leuchte und des Zubehörs muss bei der Auswahl der Tragfähigkeit von Sicherheitsseilen oder -ketten berücksichtigt werden.
12. Öffnen Sie die Leuchte nicht, wenn die Lichtquelle eingeschaltet ist.
13. **WARNUNG:** Die LED-Lichtquelle wird während des Betriebs heiß. Lassen Sie die Leuchte abkühlen, bevor Sie Wartungsarbeiten durchführen.
14. Verändern Sie weder das Design der Leuchte noch ihre Sicherheitsfunktionen.
15. Ziehen Sie die Anschlüsse des Stromkabels regelmäßig nach und ersetzen Sie es bei Beschädigungen durch ein Kabel mit identischen Spezifikationen.
16. Verwenden Sie die Leuchte nur mit der richtigen Stromversorgung.

BELÜFTUNG

17. Halten Sie die Leuchte von brennbaren Materialien fern.
18. Nicht für den Außenbereich geeignet. Nicht abdecken. Die Leuchte darf nicht nass werden.
19. Um Überhitzung zu vermeiden, dürfen die Lüftungsöffnungen nicht blockiert werden.
20. Stellen Sie sicher, dass alle Kühlventilatoren ordnungsgemäß funktionieren. Falls die Ventilatoren nicht arbeiten, schalten Sie die Leuchte sofort aus und führen Sie eine Wartung durch.

REINIGUNG

21. Berühren Sie die LED-Lichtquelle nicht mit den Fingern.
22. Reinigen Sie die optischen Teile mit einem weichen Tuch in Kombination mit destilliertem Wasser oder Isopropanol, das für beschichtete Optiken empfohlen wird. Verwenden Sie keine Reinigungsmittel, die Lösungsmittel oder Schleifmittel enthalten, da diese Oberflächenschäden verursachen können. Trocknen Sie die Teile mit einem weichen, fusselfreien Tuch.
23. Entfernen Sie regelmäßig Staub mit einem weichen, fusselfreien Tuch.
24. Falls die Leuchte Filter hat, müssen diese regelmäßig gereinigt werden.

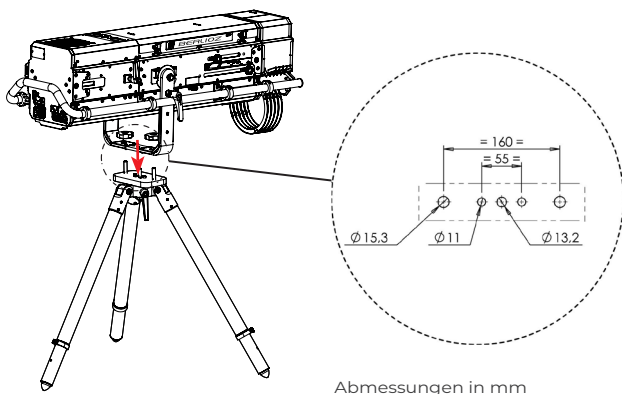
STROMVERSORGUNG

25. Trennen Sie die Leuchte vor Wartungsarbeiten vom Netz.
26. Nur Netzanschluss. Nicht an „elektronischen Ausgängen“ wie Dimmern anschließen.
27. Stellen Sie sicher, dass die Schutzschalter der Stromversorgung stets zugänglich bleiben.

BITTE BEACHTEN SIE:

Dieses Produkt wurde gemäß den europäischen Normen für professionelle Beleuchtungstechnik gefertigt. Jegliche Änderungen an unseren Produkten führen zum Erlöschen der Herstellergarantie.

2 Betriebsanweisungen



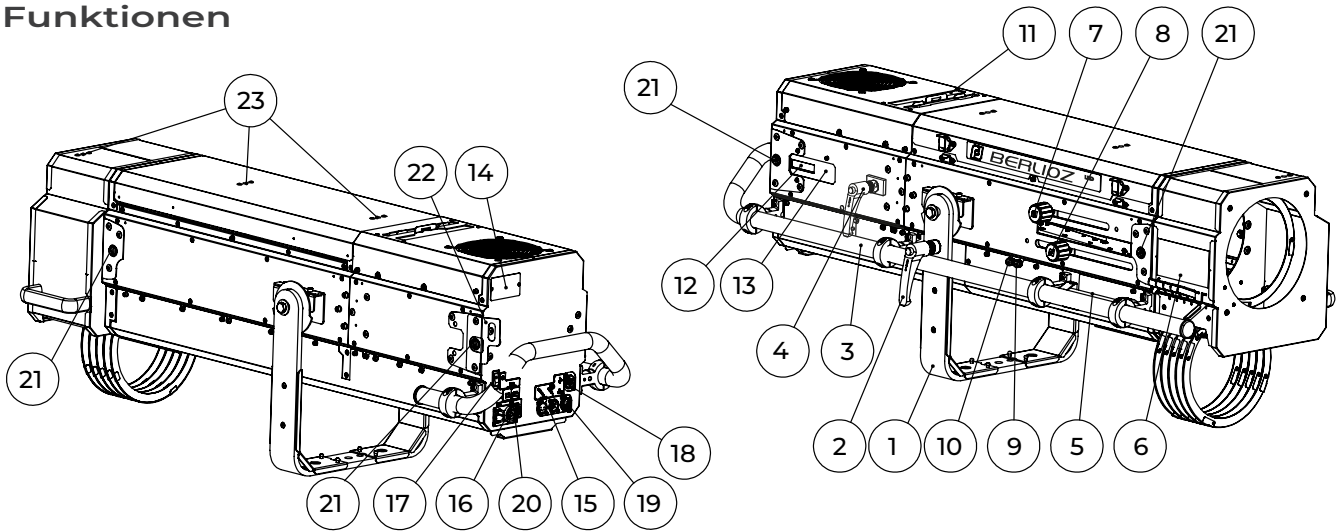
GT4000

Weitere Informationen entnehmen Sie bitte dem entsprechenden Benutzerhandbuch.

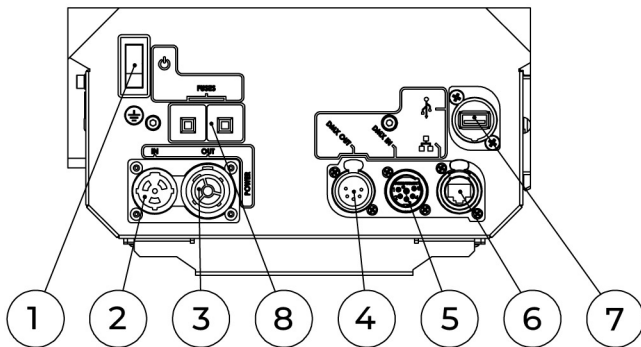
Risikogruppe 2

VORSICHT:
Möglicherweise gefährliche optische Strahlung von diesem Produkt. Nicht in die eingeschaltete Lampe starren. Kann schädlich für die Augen sein.

3 Funktionen



4 Elektrische/Datenanschlüsse

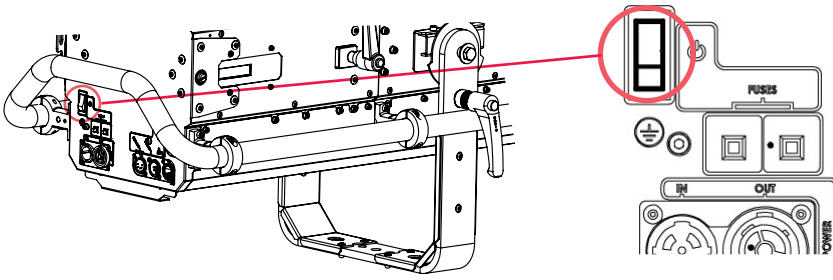


Beschreibung	
1.	Aufhängebügel
2.	Neigefeststeller
3.	Seitlicher Bediengriff
4.	Irisblende
5.	Dimmsteuerung
6.	Farbwechsler
7.	Zoomeinstellung
8.	Fokuseinstellung
9.	Frostfilter
10.	Ersatzfilter
11.	Gobo-Halter
12.	Lokales Display und Bedienelemente
13.	Bedientastatur
14.	Typenschild
15.	Daten-Eingang und Daten-Ausgang
16.	Stromanschluss (IN und OUT)
17.	Netzschalter
18.	USB-Anschluss (5 W)
19.	RJ45-Netzwerkanschluss
20.	Sicherungen
21.	Sicherungsseil-Befestigungspunkte
22.	Sicherungsseil-Befestigungspunkt
23.	1/4"-Zubehörfestigung

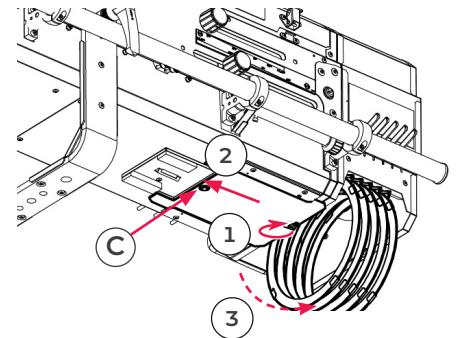
1	Netzschalter	EIN / AUS
2	Stromanschluss (IN)	Anschluss: Neutrik® powerCON TRUE1 TOP Elektrische Kompatibilität: 90 => 277 V 50/60 Hz Leistungsaufnahme: @ 230V 50Hz = 2.16A / 466W @ 110V 60Hz = 4.46A / 474W @ 100V 60Hz = 4.93A / 476W
3	Stromanschluss (OUT)	Anschluss: Neutrik® powerCON TRUE1 TOP Verfügbare Ausgangsleistung: @ 230V / 16A = max 13A (oder 5 Berlioz) @ 120V / 15A = max 10A (oder 2 Berlioz)
4	Daten-Ausgang	Anschluss: XLR 5-polig
5	Daten-Eingang	Anschluss: XLR 5-pin / Protokoll: USITT DMX 512-A RDM
6	RJ45-Netzwerkanschluss	Anschluss: RJ45 / Protokoll: Art-Net, sACN + Software-Update
7	Auxiliary-Ausgang	Anschluss: USB (5W).
8	Sicherungen	Rückstellbare Sicherungen: 10A. (Live & Neutral)

5 Betrieb

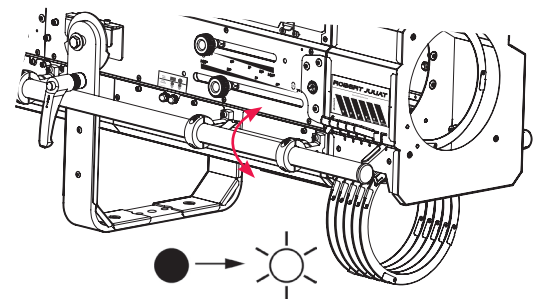
Schritt 1 - Schalten Sie den Verfolgerscheinwerfer ein, indem Sie den EIN/AUS-Netzschalter betätigen.



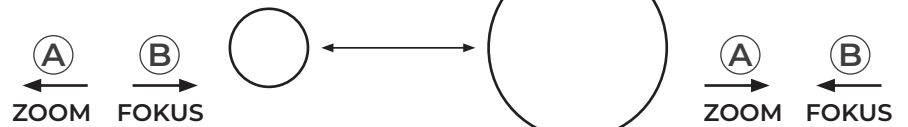
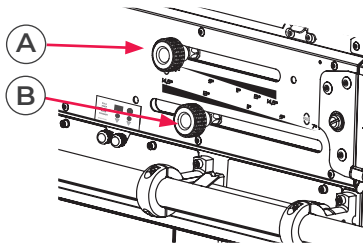
Schritt 2 - Öffnen Sie die Abdeckung C des Farbwechslers, indem Sie diese entriegeln und nach hinten schieben, damit der Lichtstrahl austreten kann.



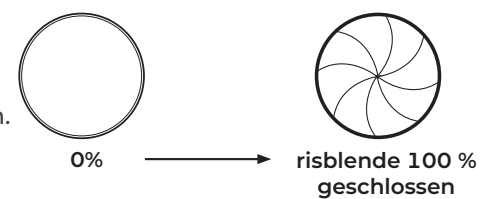
Schritt 3 - Verwenden Sie die manuelle Dimmsteuerung, um die Lichtintensität einzustellen.



Schritt 4 - Zoom und Fokus des Lichtstrahls können über die Einstellknöpfe A & B eingestellt werden.



Schritt 5 - Die Größe des Lichtstrahls kann mit dem Irishebel eingestellt werden.



6 DMX-Tabelle

Die vollständige DMX-Tabelle ist im Benutzerhandbuch verfügbar.

DMX-Kanal	Dimmer 8B Modus 1	Profil 16B Modus 2	Verfolgerscheinwerfer 16B Modus 3
1	Dimmer	Dimmer	Dimmer
2		Dimmer fine	Dimmer fine
3		Strobe duration	Master
4		Strobe speed	Master fine
5		Response time	Strobe duration
6		Control mode	Strobe speed
7			Response time
8			Control mode

