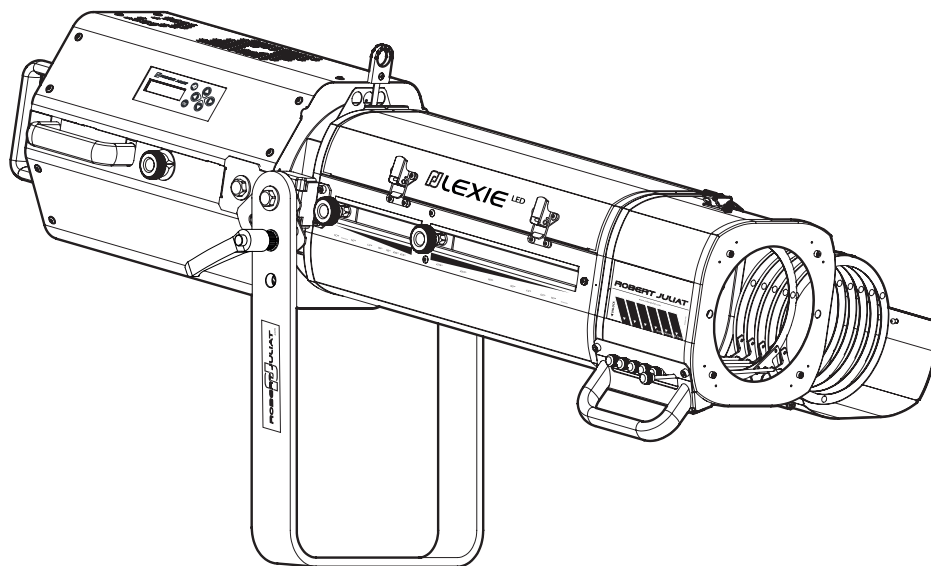


LEXIE 1176

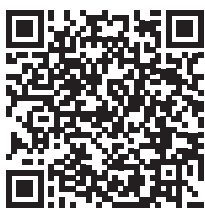
Guía de inicio rápido

Cañón de seguimiento LED de 420W



Fuente	Ángulos	Estándar	Norteamericano
Blanco frío (CW)	10,5 - 22,5°	1176	1176C

Manual de usuario:

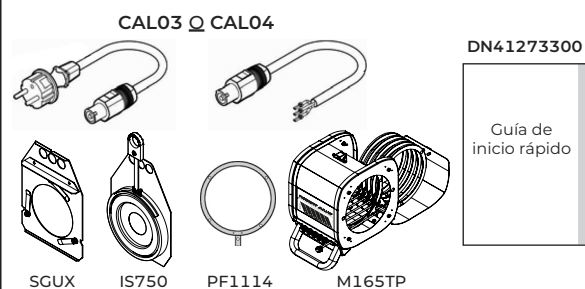


Para más información y actualizaciones:
www.robertjuliat.com

Actualizaciones del producto:



Beiliegendes Zubehör:



DN41273300-B (ES)

Lanzamiento: 29/01/26 V1



ROBERT JULIAT

Robert Juliat se reserva el derecho de modificar o alterar cualquiera de los elementos detallados en este documento, así como de mejorar o perfeccionar las técnicas de fabricación sin previo aviso.

Robert Juliat S.A.S. 32, rue de Beaumont, F 60530 Fresnoy-en-Thelle - teléfono: +33 (0)3 44 26 51 89 - info@robertjuliat.fr

www.robertjuliat.com

1 Instrucciones para el usuario

INSTRUCCIONES GENERALES

1. No apto para uso residencial.
2. Este equipo solo debe ser manipulado por un técnico cualificado.
3. Además de las instrucciones indicadas en esta página, deben cumplirse en todo momento los requisitos de salud y seguridad pertinentes de las Directivas de la UE aplicables.
4. Este equipo cumple con la sección 17 – Aparatos de iluminación para escenarios teatrales, televisión, cine y estudios fotográficos. Normas NF EN 60598-1, NF EN 60598-2-17, Directiva de Baja Tensión 2014/35/UE y Directiva de Compatibilidad Electromagnética 2014/30/UE.
5. Este equipo tiene una clasificación IP20, por lo que está diseñado exclusivamente para uso en interiores.

EQUIPO

6. Asegúrese de que el equipo esté correctamente montado sobre un soporte adecuado.
7. Las pantallas de protección y las lentes deben sustituirse si presentan daños, como grietas o arañazos profundos, ya que podrían reducir el rendimiento.
8. Cuando el equipo esté suspendido o colgado, debe asegurarse con un accesorio adicional (como un cable de seguridad o una eslinga) de una longitud adecuada.
9. Los cables o eslingas de seguridad deben estar firmemente sujetos a la parte trasera del equipo y ser lo más cortos posible, o enrollados si es necesario, para minimizar la distancia de caída en caso de desprendimiento.
10. Los accesorios móviles (scrollers, etc.) también deben asegurarse con un cable o eslinga de seguridad adecuada en la parte frontal del equipo.
11. Al elegir la capacidad de carga del cable o eslinga de seguridad, debe tenerse en cuenta el peso combinado del equipo y sus accesorios.
12. No abra el equipo de iluminación cuando la fuente esté encendida.
13. **ADVERTENCIA:** La fuente LED se calienta durante el uso. Deje que el equipo se enfríe antes de realizar cualquier mantenimiento.
14. No modifique el diseño del equipo ni ninguna de sus características de seguridad.
15. Apriete regularmente las conexiones del cable de alimentación y reemplácelo por otro de idénticas especificaciones si está dañado.
16. Utilícelo únicamente con la fuente de alimentación adecuada.

VENTILACIÓN

17. Manténgalo alejado de materiales inflamables.
18. No apto para uso en exteriores. No cubra el equipo. No permita que entre en contacto con agua.
19. Para evitar el sobrecalentamiento, no obstruya las rejillas de ventilación.
20. Asegúrese de que los ventiladores de refrigeración funcionen correctamente. Si dejan de funcionar, apague inmediatamente el equipo y realice el mantenimiento necesario.

LIMPIEZA

21. No toque la fuente LED con los dedos.
22. Para limpiar las partes ópticas, utilice un paño suave con agua destilada o alcohol isopropílico recomendado para ópticas con recubrimiento. No use productos de limpieza que contengan disolventes o abrasivos, ya que pueden dañar la superficie. Seque con un paño suave y sin pelusa.
23. Retire el polvo periódicamente con un paño suave y sin pelusa.
24. Si el equipo tiene filtros, deben limpiarse con frecuencia.

SUMINISTRO ELÉCTRICO

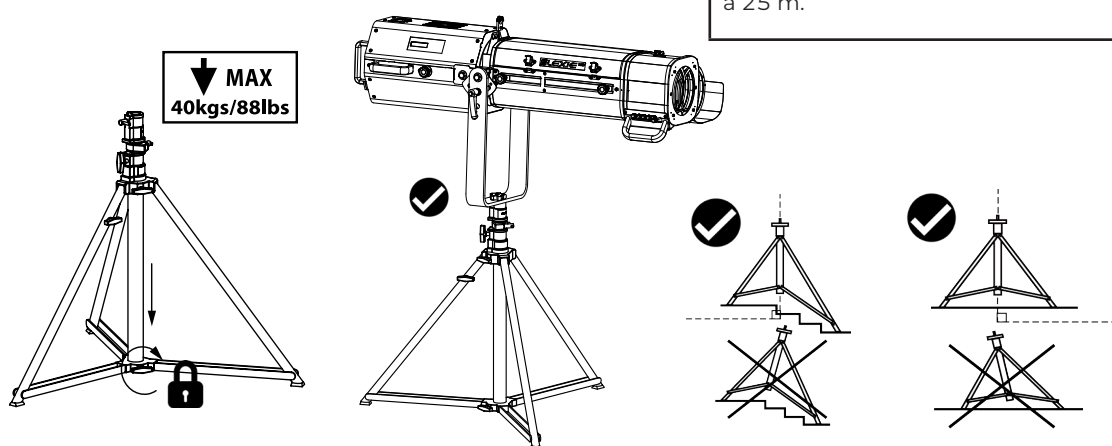
25. Desconecte de la red eléctrica antes de realizar cualquier mantenimiento.
26. Conexión exclusiva a la red eléctrica. No conectar a una "salida electrónica" como un regulador (dimmer).
27. Asegúrese de que los interruptores del circuito de alimentación sean siempre accesibles.

POR FAVOR TENGA EN CUENTA

Este producto ha sido fabricado conforme a las normativas europeas aplicables al equipamiento de iluminación profesional. Cualquier modificación realizada a nuestros productos anulará la garantía del fabricante.

2 Instalación

- Soportes compatibles: GT800 y GT100
Por favor, consulte el manual de usuario correspondiente para más detalles.

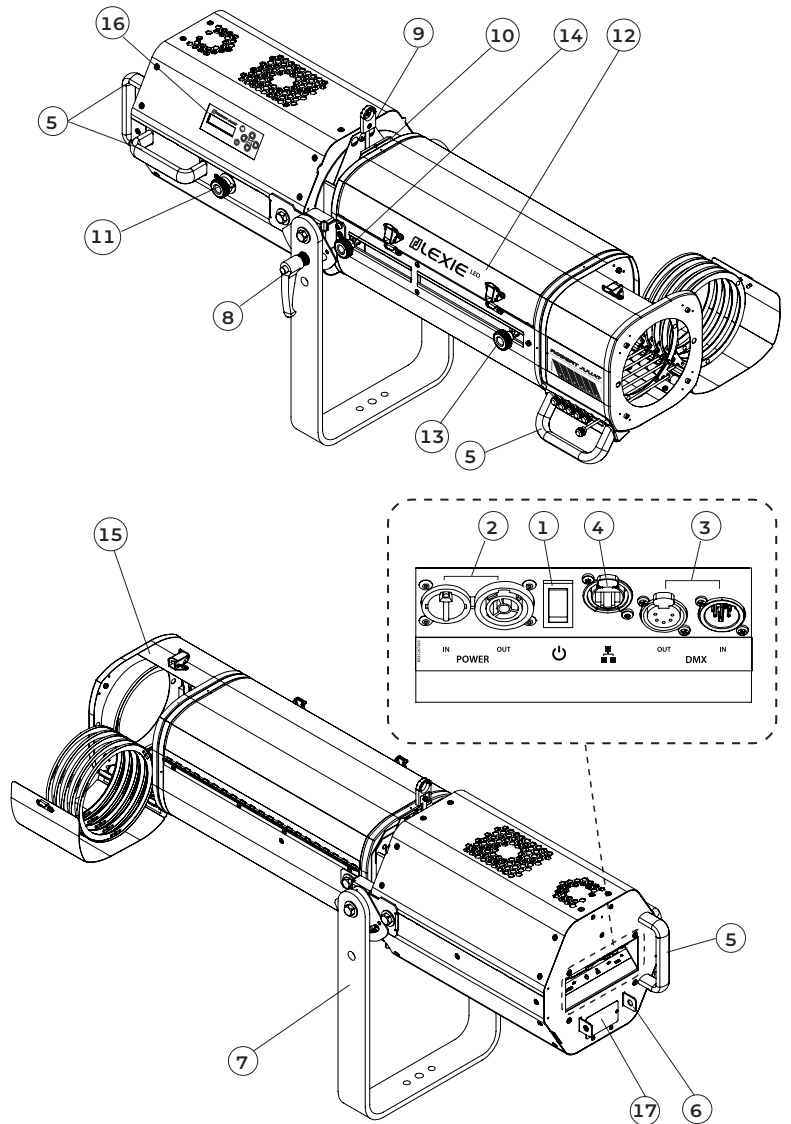


Grupo de riesgo 2

PRECAUCIÓN:
Este producto emite radiación óptica potencialmente peligrosa. No mire fijamente la lámpara en funcionamiento. Puede ser perjudicial para los ojos.

3 Funciones

Descripción	
1.	Interruptor ON/OFF
2.	Conector de alimentación (IN y OUT)
3.	Conector de datos (IN y OUT)
4.	Conector de red RJ45
5.	Asas
6.	Punto de fijación para cable de seguridad
7.	Horquilla
8.	Maneta de bloqueo de inclinación
9.	Control de iris
10.	Porta-gobos
11.	Control de atenuación
12.	Acceso al tubo de lentes
13.	Ajuste de zoom
14.	Ajuste de enfoque
15.	Cambiacolores
16.	Pantalla local y controles
17.	Placa de identificación

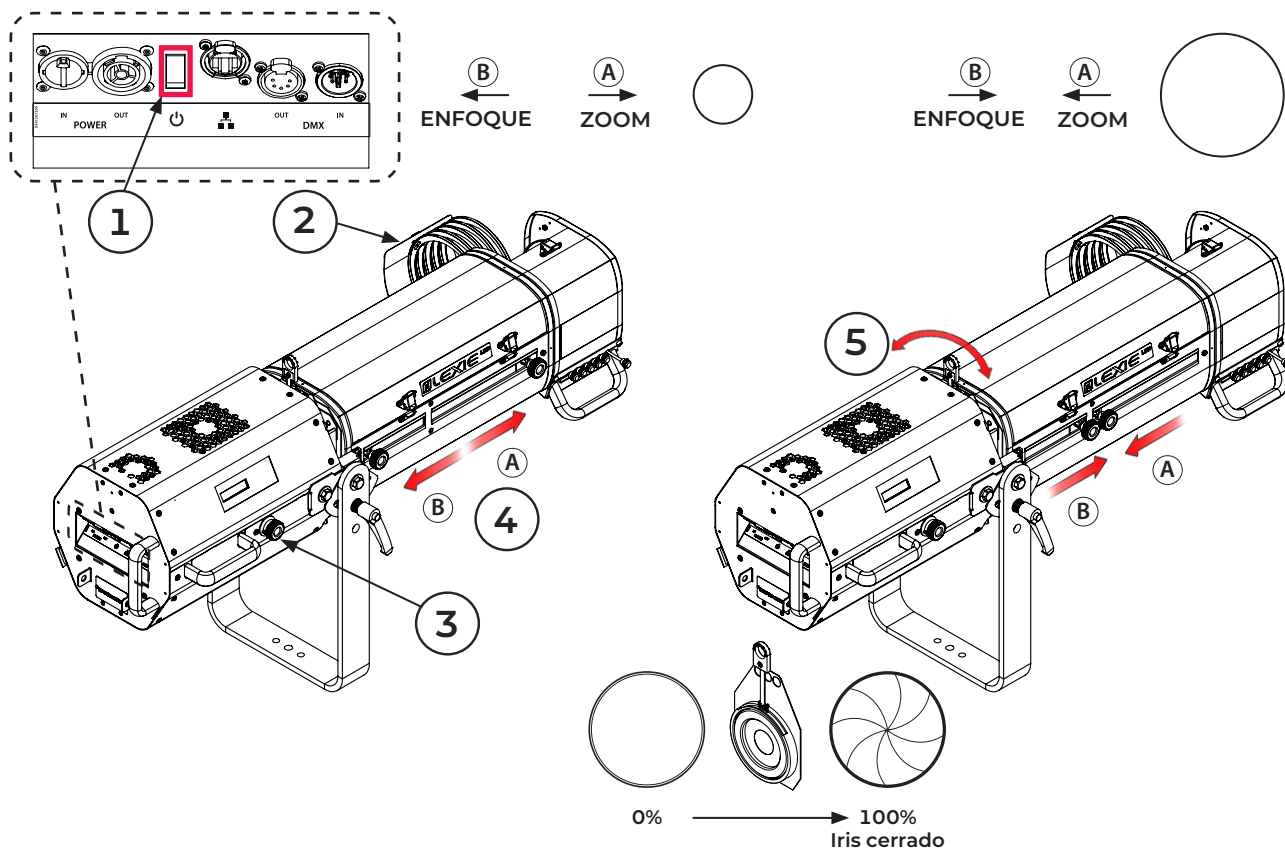


4 Conexiones eléctricas / de datos

Entrada de alimentación	<p>Conector: Neutrik® powerCON TRUE1 TOP Máx. 16 A.</p> <p>Entrada de alimentación: 90–277V 50/60Hz Debe conectarse directamente a la alimentación de CA. No conectar a una alimentación regulada (dimmer). Consumo de energía: @ 230 V 50 Hz = 2,33 A / 505 W @ 110 V 60 Hz = 4,84 A / 515 W @ 100 V 60 Hz = 5,35 A / 519 W Máximo: 6 A Modo en espera: 9.3 W</p>
Salida de alimentación	<p>Conector: Neutrik® powerCON TRUE1 TOP Máx.. 8 A.</p> <p>Kaskadenschaltung – Cantidad máxima de unidades en la misma línea de alimentación: 5 unidades @ 230 V / 16 A 2 unidades @ 120 V / 15 A</p>
Salida de datos	<p>Conector: XLR de 5 pines</p>
Entrada de datos	<p>Conector: XLR de 5 pines Protocolo: USITT DMX512-A RDM</p>
Puerto Ethernet	<p>Conector: Protocolo: Art-Net, sACN + interfaz web</p>
Interruptor ON/OFF	

5 Funcionamiento

- 1 Encienda el cañón de seguimiento LED pulsando el interruptor de encendido/apagado.
- 2 Abra la unidad del cambiadores para dejar salir el haz de luz.
- 3 Utilice el control de atenuación manual para ajustar la intensidad de la luz.
- 4 El enfoque y el zoom del haz de luz pueden ajustarse mediante los mandos de control A y B.
- 5 El tamaño del haz puede ajustarse utilizando el iris.



6 Tabla DMX

Canal DMX	Dimmer 8B Modo 1	Profile 16B Modo 2	Followspot 16B Modo 3
1	Dimmer	Dimmer	Dimmer
2		Dimmer fine	Dimmer fine
3		Strobe duration	Master
4		Strobe speed	Master fine
5		Response time	Strobe duration
6		Control mode	Strobe speed
7			Response time
8			Control mode

La tabla DMX completa está disponible en el manual de usuario.