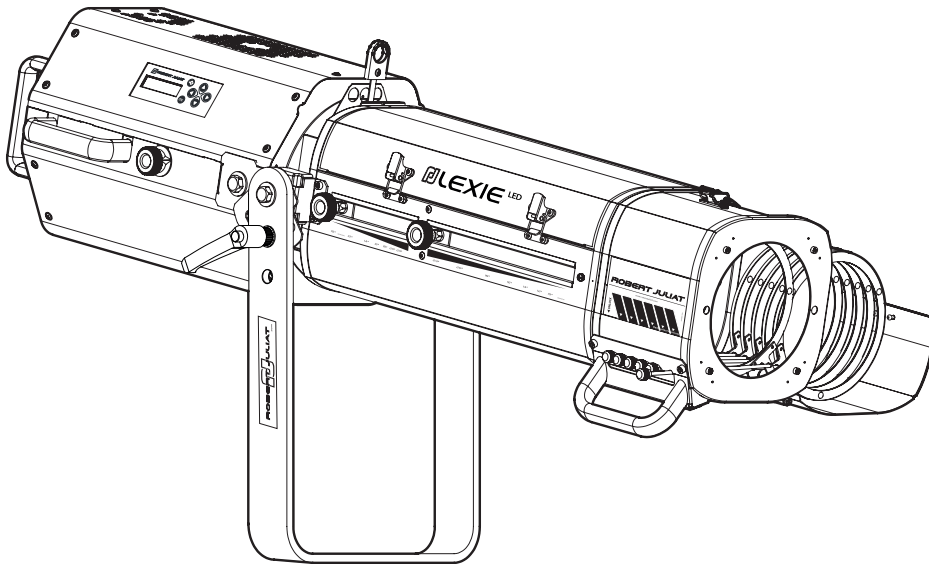


LEXIE 1176

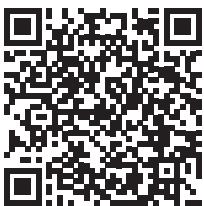
Schnellstartanleitung

420W LED Verfolgerscheinwerfer



Lichtquelle	Abstrahlwinkel	Standard / CE	Nordamerika
Kaltweiß (CW)	10,5 - 22,5°	1176	1176C

Bedienungsanleitung:

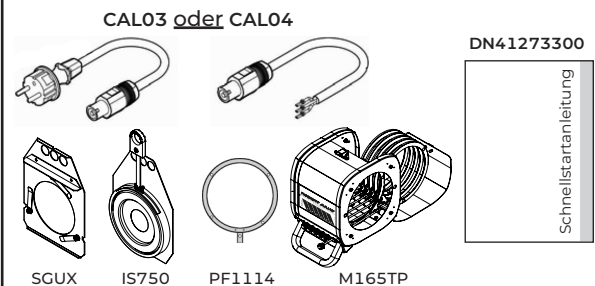


Für weitere Informationen
und Aktualisierungen:
www.robertjuliat.com

Produktaktualisierungen:



Beiliegendes Zubehör:



DN41273300-B (DE)

Freigegeben: 29/01/26 V1



ROBERT JULIAT

Robert Juliat behält sich das Recht vor, ohne vorherige Ankündigung Änderungen oder Ergänzungen an den in diesem Dokument aufgeführten Angaben vorzunehmen, um die Fertigungstechniken zu verbessern.

Robert Juliat S.A.S. 32, rue de Beaumont, F 60530 Fresnoy-en-Thelle - Telefon : +33 (0)3 44 26 51 89 - info@robertjuliat.fr

www.robertjuliat.com

1 Anweisungen für Benutzer

Hauptanweisungen

1. Nicht für den Wohnbereich geeignet.
2. Dieses Gerät darf nur von einem qualifizierten Techniker gewartet werden.
3. Neben den auf dieser Seite angegebenen Anweisungen müssen die geltenden Sicherheits- und Gesundheitsvorschriften der entsprechenden EU-Richtlinien eingehalten werden.
4. Dieses Gerät entspricht den Normen NF EN 60598-1, NF EN 60598-2-17 sowie den Richtlinien für Niederspannung 2014/35/EU und elektromagnetische Verträglichkeit 2014/30/EU.
5. Dieses Gerät hat die Schutzart IP20 und ist nur für den Innenbereich geeignet.

LEUCHTE

6. Stellen Sie sicher, dass die Leuchte korrekt auf einer geeigneten Halterung montiert ist.
7. Schutzscheiben und Linsen müssen bei Beschädigungen wie Rissen oder tiefen Kratzern ausgetauscht werden, da diese die Leistung beeinträchtigen können.
8. Wenn die Leuchte aufgehängt oder geflogen wird, muss sie mit einem zusätzlichen Sicherungszubehör (z. B. einem Sicherheitsseil oder einer Kette) geeigneter Länge gesichert werden.
9. Sicherheitsseile oder -ketten müssen fest an der Rückseite der Leuchte befestigt und so kurz wie möglich sein oder bei Bedarf aufgerollt werden, um die Bewegung zu minimieren, falls die Leuchte gelöst wird.
10. Bewegliche Zubehörteile (z. B. Farbwechsler) müssen ebenfalls mit einem geeigneten Sicherheitsseil oder einer Kette an der Vorderseite der Leuchte gesichert werden.
11. Das Gesamtgewicht der Leuchte und des Zubehörs muss bei der Auswahl der Tragfähigkeit von Sicherheitsseilen oder -ketten berücksichtigt werden.
12. Öffnen Sie die Leuchte nicht, wenn die Lichtquelle eingeschaltet ist.
13. **WARNUNG:** Die LED-Lichtquelle wird während des Betriebs heiß. Lassen Sie die Leuchte abkühlen, bevor Sie Wartungsarbeiten durchführen.
14. Verändern Sie weder das Design der Leuchte noch ihre Sicherheitsfunktionen.
15. Ziehen Sie die Anschlüsse des Stromkabels regelmäßig nach und ersetzen Sie es bei Beschädigungen durch ein Kabel mit identischen Spezifikationen.
16. Verwenden Sie die Leuchte nur mit der richtigen Stromversorgung.

BELÜFTUNG

17. Halten Sie die Leuchte von brennbaren Materialien fern.
18. Nicht für den Außenbereich geeignet. Nicht abdecken. Die Leuchte darf nicht nass werden.
19. Um Überhitzung zu vermeiden, dürfen die Lüftungsöffnungen nicht blockiert werden.
20. Stellen Sie sicher, dass alle Kühlventilatoren ordnungsgemäß funktionieren. Falls die Ventilatoren nicht arbeiten, schalten Sie die Leuchte sofort aus und führen Sie eine Wartung durch.

REINIGUNG

21. Berühren Sie die LED-Lichtquelle nicht mit den Fingern.
22. Reinigen Sie die optischen Teile mit einem weichen Tuch in Kombination mit destilliertem Wasser oder Isopropanol, das für beschichtete Optiken empfohlen wird. Verwenden Sie keine Reinigungsmittel, die Lösungsmittel oder Schleifmittel enthalten, da diese Oberflächenschäden verursachen können. Trocknen Sie die Teile mit einem weichen, fusselfreien Tuch.
23. Entfernen Sie regelmäßig Staub mit einem weichen, fusselfreien Tuch.
24. Falls die Leuchte Filter hat, müssen diese regelmäßig gereinigt werden.

STROMVERSORGUNG

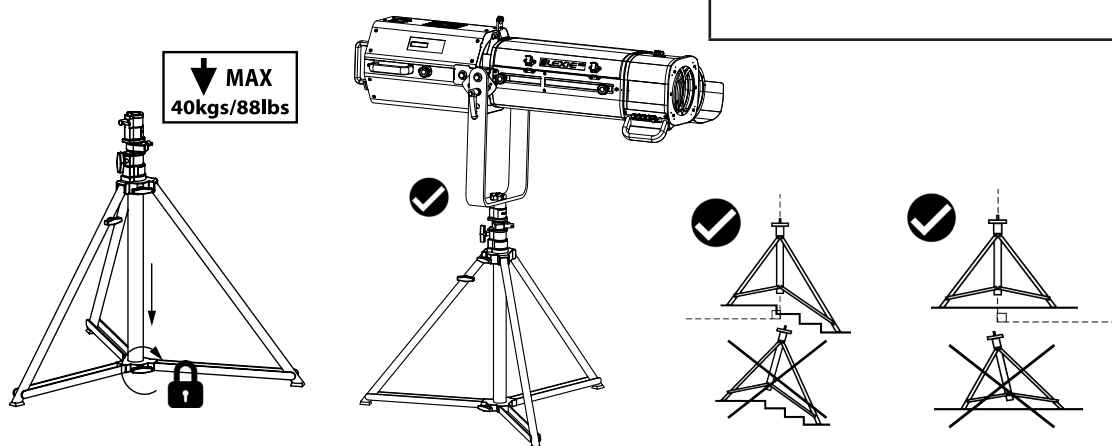
25. Trennen Sie die Leuchte vor Wartungsarbeiten vom Netz.
26. Nur Netzanschluss. Nicht an „elektronischen Ausgängen“ wie Dimmern anschließen.
27. Stellen Sie sicher, dass die Schutzschalter der Stromversorgung stets zugänglich bleiben.

BITTE BEACHTEN SIE:

Dieses Produkt wurde gemäß den europäischen Normen für professionelle Beleuchtungstechnik gefertigt. Jegliche Änderungen an unseren Produkten führen zum Erlöschen der Herstellergarantie.

2 Betriebsanweisungen

- Kompatibel mit den Stativmodellen GT800 & GT1000
Bitte konsultieren Sie das entsprechende Benutzerhandbuch für weitere Details.

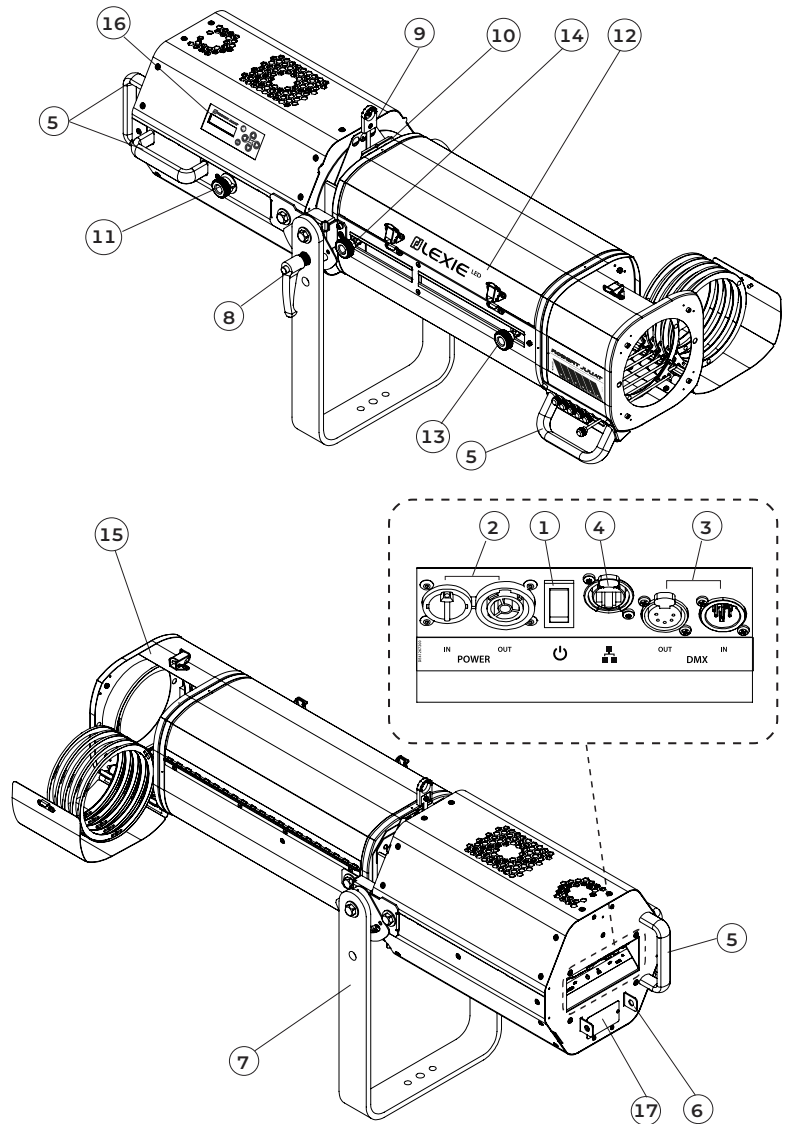


Risikogruppe 2

VORSICHT:
Möglicherweise gefährliche optische Strahlung von diesem Produkt. Nicht in die eingeschaltete Lampe starren. Kann schädlich für die Augen sein.

3 Funktionen

Beschreibung	
1.	Ein-/Ausschalter
2.	Stromanschluss (EIN und AUS)
3.	Datenanschluss (EIN und AUS)
4.	RJ45-Netzwerkanschluss
5.	Griffe
6.	Befestigungspunkt für Sicherheitskabel
7.	Aufhängung
8.	Neigungsverriegelungsgriff
9.	Iris-Steuerung
10.	Gobohalter
11.	Dimmersteuerung
12.	Zugang zum Linienrohr
13.	Zoom-Einstellung
14.	Fokuseinstellung
15.	Farbwechsler
16.	Lokale Anzeige und Bedienelemente
17.	Identifikationsschild

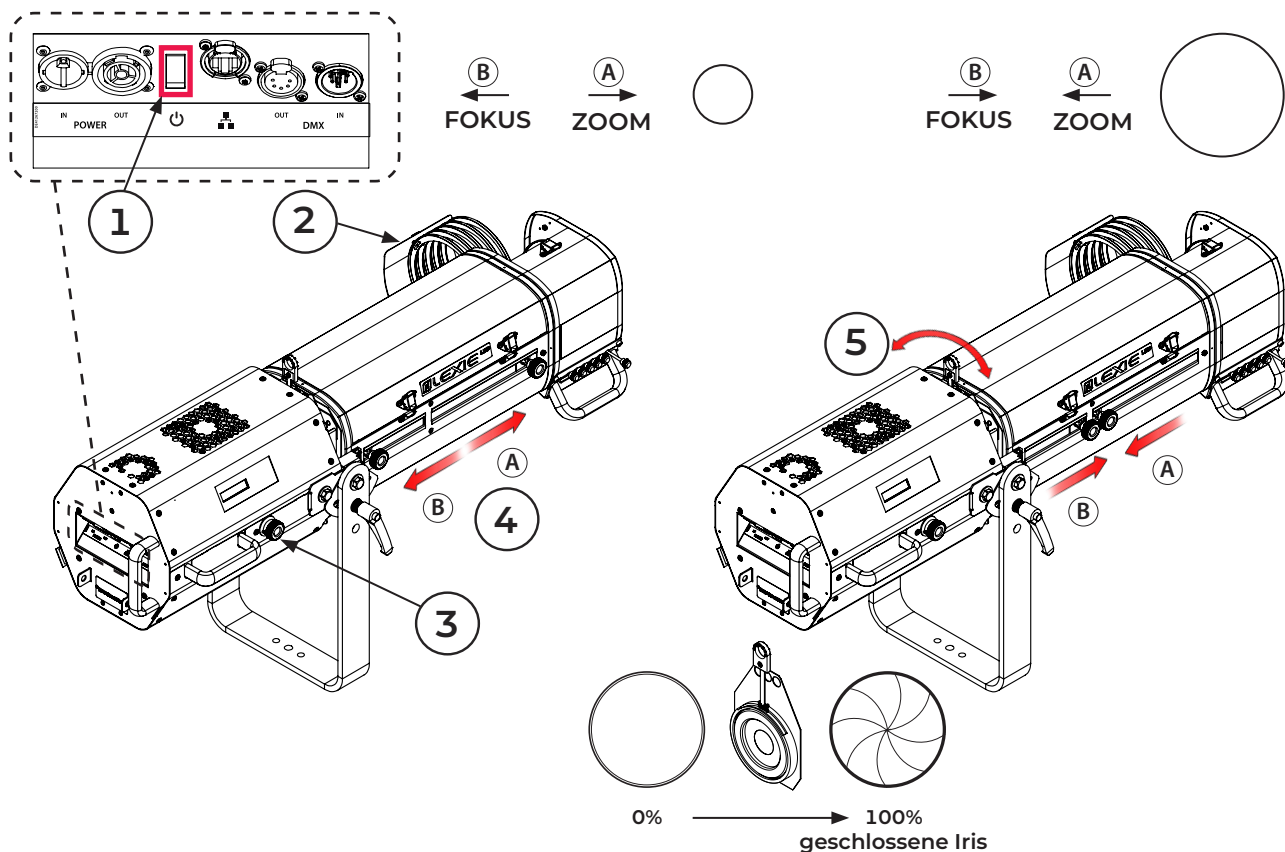


4 Elektrische/Datenanschlüsse

Stromeingang	<p>Anschluss: Neutrik® powerCON TRUE1 TOP Max. 16 A.</p> <p>Stromeingang: 90 => 277 V 50/60 Hz. Muss direkt an Wechselstrom angeschlossen werden Nicht an dimmbare Stromquellen anschließen Leistungsaufnahme: @ 230 V 50 Hz = 2,33 A / 505 W @ 110 V 60 Hz = 4,84 A / 515 W @ 100 V 60 Hz = 5,35 A / 519 W Max.: 6 A Standby-Modus: 9,3 W</p>
Stromausgang	<p>Anschluss: Neutrik® powerCON TRUE1 TOP Max. 8 A.</p> <p>Kaskadenschaltung – Maximale Anzahl von Einheiten an derselben Stromleitung: 5 Geräte @ 230 V / 16 A 2 Geräte @ 120 V / 15 A</p>
Daten-Ausgang	<p>Anschluss: XLR 5-polig</p>
Daten-Eingang	<p>Anschluss: XLR 5-polig / Protokoll: USITT DMX 512-A RDM</p>
Ethernet	<p>Anschluss: RJ45 / Protokoll: Art-Net, sACN + Webschnittstelle</p>
Ein-/Ausschalter	

5 Betrieb

- ① Schalten Sie den LED-Verfolgerscheinwerfer ein, indem Sie den EIN/AUS-Schalter betätigen.
- ② Öffnen Sie die Farbumschalteneinheit, um den Lichtstrahl freizugeben.
- ③ Verwenden Sie die manuelle Dimmersteuerung, um die Lichtintensität anzupassen.
- ④ Der Fokus und der Zoom des Lichtstrahls können mit den Einstellknöpfen **A** und **B** eingestellt werden.
- ⑤ Die Strahlgröße kann mit der Iris angepasst werden.



6 DMX-Tabelle

DMX-Kanal	Dimmer 8B Modus 1	Profile 16B Modus 2	Followspot 16B Modus 3
1	Dimmer	Dimmer	Dimmer
2		Dimmer fine	Dimmer fine
3		Strobe duration	Master
4		Strobe speed	Master fine
5		Response time	Strobe duration
6		Control mode	Strobe speed
7			Response time
8			Control mode

Die vollständige DMX-Tabelle ist im Benutzerhandbuch verfügbar.