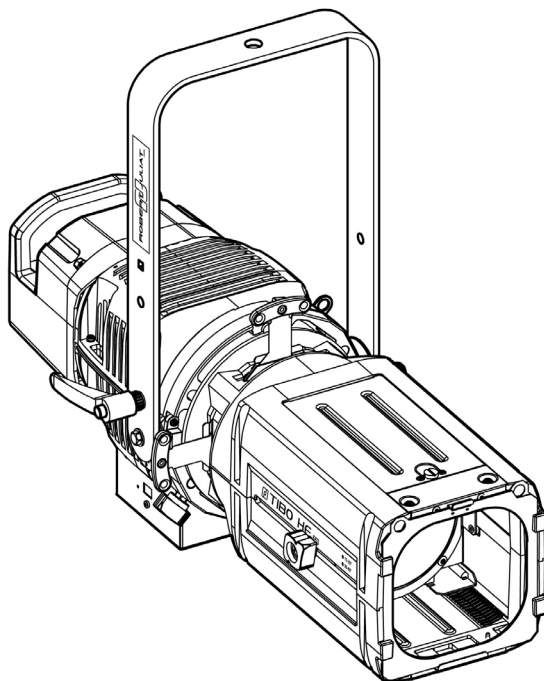


TIBO HE

115W LED Profilscheinwerfer

Schnellstartanleitung



Farbtemperatur	Standard	Nordamerika
KALTWEISS (CW)	553 CW	553 CCW
WARMWEISS (WW)	553 WW	553 CWW

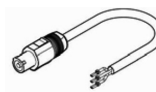
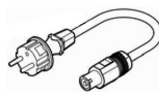
Bedienungsanleitung:



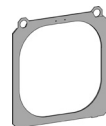
Für weitere Informationen und Aktualisierungen:
www.robortjuliat.com

Beiliegendes Zubehör:

CAL03 oder CAL04



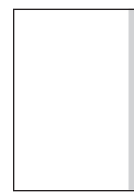
DN41205200



PF100M



D4 (x4)



Schnellstartanleitung

Produktaktualisierungen:



DN41205200-D (DE)

Freigegeben: 10/06/26 V1



ROBERT JULIAT

Robert Juliat behält sich das Recht vor, ohne vorherige Ankündigung Änderungen oder Ergänzungen an den in diesem Dokument aufgeführten Angaben vorzunehmen, um die Fertigungstechniken zu verbessern.

Robert Juliat S.A.S. 32, rue de Beaumont, F 60530 Fresnoy-en-Thelle - Telefon : +33 (0)3 44 26 51 89 - info@robortjuliat.fr

www.robortjuliat.com

1 Anweisungen für Benutzer



Hauptanweisungen

1. Nicht für den Wohnbereich geeignet.
2. Dieses Gerät darf nur von einem qualifizierten Techniker gewartet werden.
3. Neben den auf dieser Seite angegebenen Anweisungen müssen die geltenden Sicherheits- und Gesundheitsvorschriften der entsprechenden EU-Richtlinien eingehalten werden.
4. Dieses Gerät entspricht den Normen NF EN 60598-1, NF EN 60598-2-17 sowie den Richtlinien für Niederspannung 2014/35/EU und elektromagnetische Verträglichkeit 2014/30/EU.
5. Dieses Gerät hat die Schutzart IP20 und ist nur für den Innenbereich geeignet.

LEUCHTE

6. Stellen Sie sicher, dass die Leuchte korrekt auf einer geeigneten Halterung montiert ist.
7. Schutzscheiben und Linsen müssen bei Beschädigungen wie Rissen oder tiefen Kratzern ausgetauscht werden, da diese die Leistung beeinträchtigen können.
8. Wenn die Leuchte aufgehängt oder geflogen wird, muss sie mit einem zusätzlichen Sicherungszubehör (z. B. einem Sicherheitsseil oder einer Kette) geeigneter Länge gesichert werden.
9. Sicherheitsseile oder -ketten müssen fest an der Rückseite der Leuchte befestigt und so kurz wie möglich sein oder bei Bedarf aufgerollt werden, um die Bewegung zu minimieren, falls die Leuchte gelöst wird.
10. Bewegliche Zubehörteile (z. B. Farbwechsler) müssen ebenfalls mit einem geeigneten Sicherheitsseil oder einer Kette an der Vorderseite der Leuchte gesichert werden.
11. Das Gesamtgewicht der Leuchte und des Zubehörs muss bei der Auswahl der Tragfähigkeit von Sicherheitsseilen oder -ketten berücksichtigt werden.
12. Öffnen Sie die Leuchte nicht, wenn die Lichtquelle eingeschaltet ist.
13. **WARNUNG:** Die LED-Lichtquelle wird während des Betriebs heiß. Lassen Sie die Leuchte abkühlen, bevor Sie Wartungsarbeiten durchführen.
14. Verändern Sie weder das Design der Leuchte noch ihre Sicherheitsfunktionen.
15. Ziehen Sie die Anschlüsse des Stromkabels regelmäßig nach und ersetzen Sie es bei Beschädigungen durch ein Kabel mit identischen Spezifikationen.
16. Verwenden Sie die Leuchte nur mit der richtigen Stromversorgung.

BELÜFTUNG

17. Halten Sie die Leuchte von brennbaren Materialien fern.
18. Nicht für den Außenbereich geeignet. Nicht abdecken. Die Leuchte darf nicht nass werden.
19. Um Überhitzung zu vermeiden, dürfen die Lüftungsöffnungen nicht blockiert werden.
20. Stellen Sie sicher, dass alle Kühlventilatoren ordnungsgemäß funktionieren. Falls die Ventilatoren nicht arbeiten, schalten Sie die Leuchte sofort aus und führen Sie eine Wartung durch.

REINIGUNG

21. Berühren Sie die LED-Lichtquelle nicht mit den Fingern.
22. Reinigen Sie die optischen Teile mit einem weichen Tuch in Kombination mit destilliertem Wasser oder Isopropanol, das für beschichtete Optiken empfohlen wird. Verwenden Sie keine Reinigungsmittel, die Lösungsmittel oder Schleifmittel enthalten, da diese Oberflächenschäden verursachen können. Trocknen Sie die Teile mit einem weichen, fusselfreien Tuch.
23. Entfernen Sie regelmäßig Staub mit einem weichen, fusselfreien Tuch.
24. Falls die Leuchte Filter hat, müssen diese regelmäßig gereinigt werden.

STROMVERSORGUNG

25. Trennen Sie die Leuchte vor Wartungsarbeiten vom Netz.
26. Nur Netzanschluss. Nicht an „elektronischen Ausgängen“ wie Dimmern anschließen.
27. Stellen Sie sicher, dass die Schutzschalter der Stromversorgung stets zugänglich bleiben.

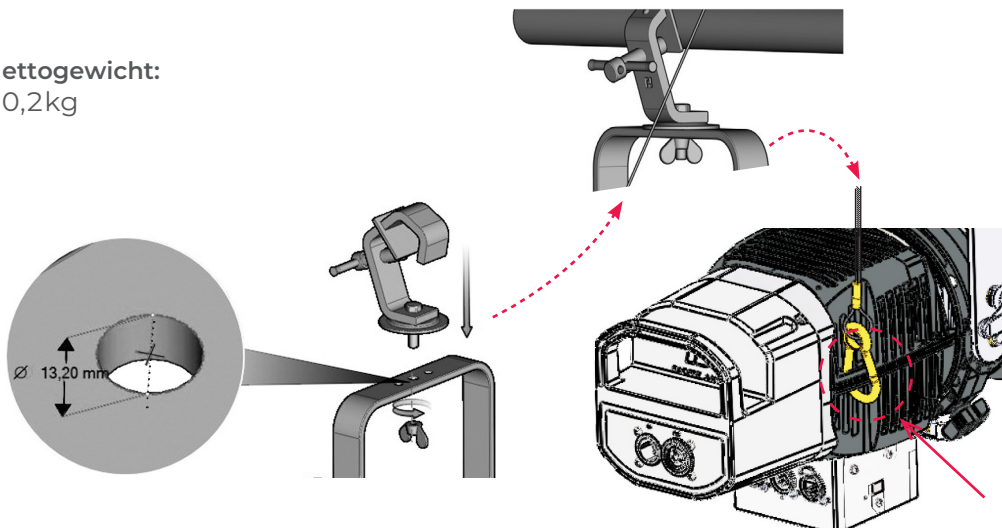
BITTE BEACHTEN SIE:

Dieses Produkt wurde gemäß den europäischen Normen für professionelle Beleuchtungstechnik gefertigt. Jegliche Änderungen an unseren Produkten führen zum Erlöschen der Herstellergarantie.

2 Betriebsanweisungen

Risikogruppe 2 – Leuchten sollten so positioniert werden, dass längeres Starren in die Leuchte aus einer Entfernung von weniger als 12,4 m nicht zu erwarten ist.

Nettogewicht:
10,2kg

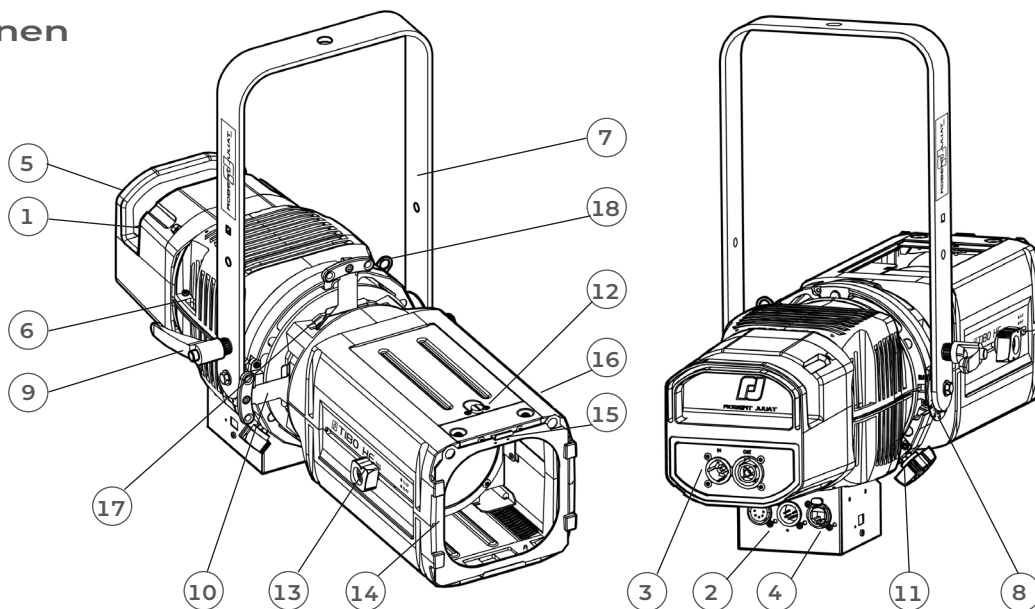


Risikogruppe 2



VORSICHT:
Möglicherweise gefährliche optische Strahlung von diesem Produkt. Nicht in die eingeschaltete Lampe starren. Kann schädlich für die Augen sein.

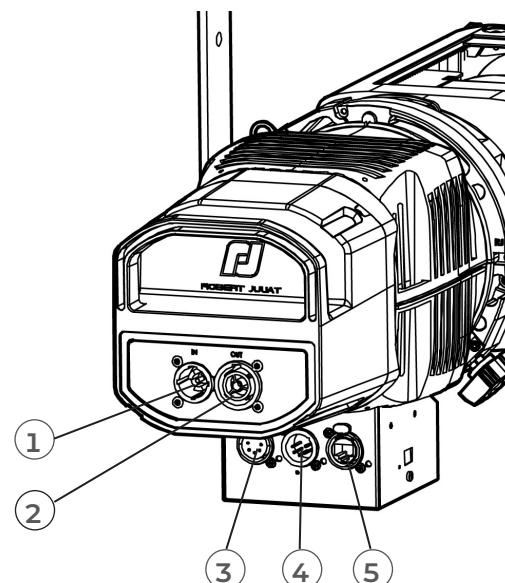
3 Funktionen



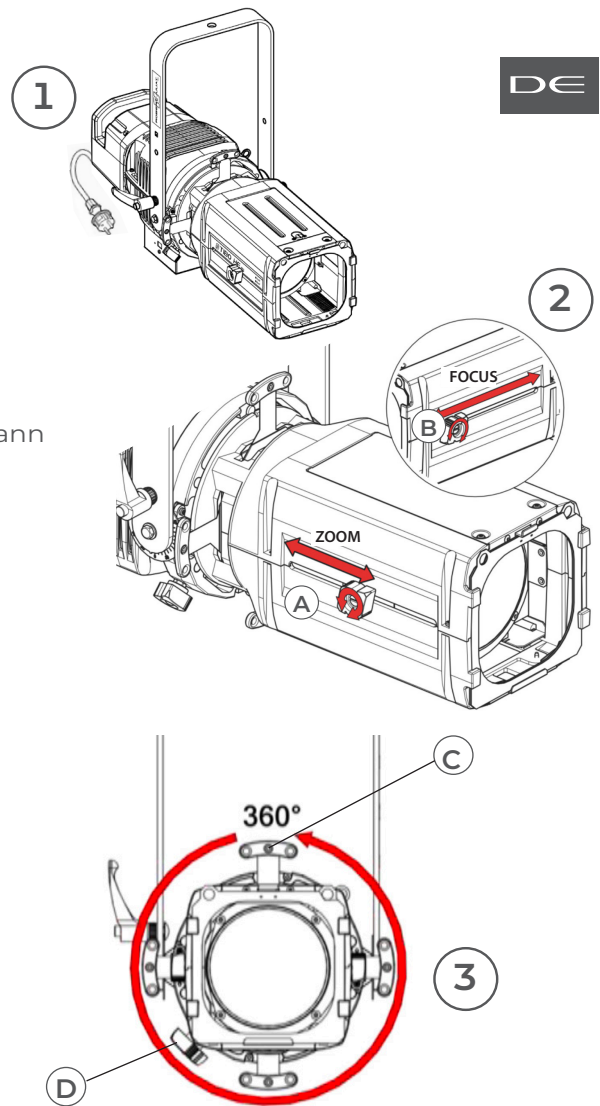
Beschreibung	
1.	Identifikationsschilder
2.	Datenanschluss (EIN und AUS)
3.	Stromanschluss (EIN und AUS)
4.	RJ45-Netzwerkanschluss
5.	Griff
6.	Befestigungspunkt für Sicherheitskabel
7.	Aufhängung
8.	Neigungsindex
9.	Neigungsverriegelungsgriff
10.	Blenden
11.	Verriegelungsknopf für die Rotation der Leuchte
12.	Zugang zum Linsenrohr
13.	Zoom-Einstellung
14.	Vorderer Schlitz für Zubehör und Farbfilterrahmenhalter
15.	Verriegelungssystem für den vorderen Schlitz
16.	Fokuseinstellung
17.	Blendenschieber für Gobohalter / Iris
18.	Befestigungspunkt für Sicherheitskabel für Zubehör

4 Elektrische/Datenanschlüsse

1	Stromeingang	<p>Anschluss: Neutrik® powerCON TRUE1 TOP Max. 16A</p> <p>Stromeingang 90 => 264V 50/60Hz. Muss direkt an Wechselstrom angeschlossen werden. Nicht an Dimmerleistung anschließen.</p> <p>Stromverbrauch: Bei 230V 50Hz = 0,7A / 130W Bei 120V 60Hz = 1,15A / 135W Bei 100V 60Hz = 1,40A / 135W Max.: 1,5A Standby-Modus: 10W</p>
2	Stromausgang	<p>Anschluss: Neutrik® powerCON TRUE1 TOP Max. 8A</p> <p>Daisy-Chain – Maximale Anzahl von Geräten an derselben Stromleitung: 22 Geräte bei 230V / 16A 11 Geräte bei 120V / 15A</p>
3	Daten-Ausgang	<p>Anschluss: XLR 5-polig</p>
4	Daten-Eingang	<p>Anschluss: XLR 5-polig / Protokoll: USITT DMX 512-A RDM</p>
5	Ethernet	<p>Anschluss: RJ45 / Protokoll: Art-Net, sACN + Web-Schnittstelle</p>



- ① Schalten Sie den Profilscheinwerfer ein, indem Sie das Stromkabel anschließen.
- ② Der Zoom und der Fokus des Lichtstrahls können mit den Einstellknöpfen **A** und **B** eingestellt werden.
- ③ Strahleneinstellungen können auch mit den Blenden **C** vorgenommen werden, und die Ausrichtung des Geräts kann durch Entriegeln der Taste **D** angepasst werden.



6 DMX-Tabelle

Die vollständige DMX-Tabelle ist im Benutzerhandbuch verfügbar.

DMX-Kanal	Modus 1: Dimmer 8B	Modus 2: Dimmer 16B	Modus 3: Profile 8B CCT	Modus 4: Profile 16b CCT
1	Dimmer	Dimmer	Dimmer	Dimmer
2		Dimmer fine	Strobe duration	Dimmer fine
3			Strobe speed	Strobe duration
4			Response time	Strobe speed
5			Control mode	Response time
6				Control mode

Strobodauer (Strobe duration)		
Bereich min	Bereich max	Funktion
0	0	Strobe OFF
1	255	Strobe ON - 1 ms → 20 ms

Strobogeschwindigkeit (Strobe speed)		
Bereich min	Bereich max	Funktion
0	255	Frequency: 0,1 Hz → 10 Hz

Reaktionszeit (Response time)		
Bereich min	Bereich max	Funktion
0	0	OFF
1	255	Reponse time: 0,1 s → 4 s

Steuermodus (Control mode)*			
Bereich min	Bereich max	Funktion	
		Standardmäßig	Wenn in Webschnittstelle/RDM aktiviert
0	0	-	-
1	10	-	RDM Disable
11	20	-	RDM Enable
21	30	-	RESET DEVICE

(*) Funktion wird nach 5 Sekunden aktiviert
- muss auf Null zurückgesetzt werden, um die zweite Funktion zu aktivieren.

Einrichtung

RDM Webschnittstelle

Standard-IP-Adresse:
Auf dem Typenschild verfügbar.