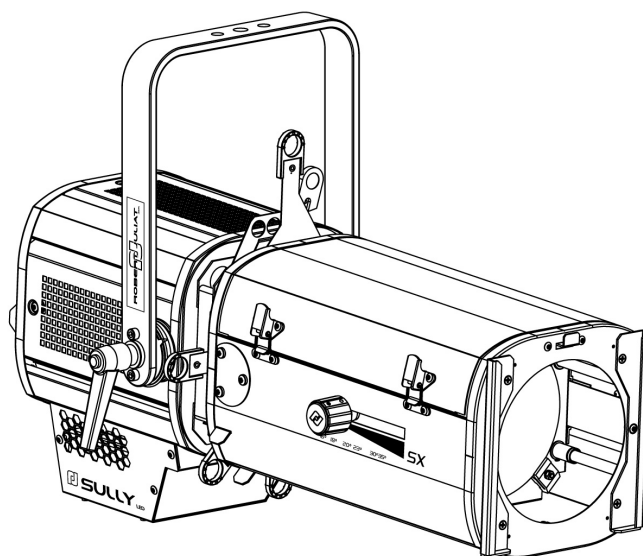


# SULLY 650SX

115W LED Profilscheinwerfer

Schnellstartanleitung



Typ	Standard	Nordamerika
28 - 54°	653SX	653CSX
16 - 35°	654SX	654CSX
11 - 26°	651SX	651CSX

#### Bedienungsanleitung:



Für weitere Informationen  
und Aktualisierungen:  
[www.robertjuliat.com](http://www.robertjuliat.com)

#### Beiliegendes Zubehör:



#### Produktaktualisierungen:



DN41202300-E (DE)

Freigegeben: 18/02/26 V1



**ROBERT JULIAT**

Robert Juliat behält sich das Recht vor, ohne vorherige Ankündigung Änderungen oder Ergänzungen an den in diesem Dokument aufgeführten Angaben vorzunehmen, um die Fertigungstechniken zu verbessern.

Robert Juliat S.A.S. 32, rue de Beaumont, F 60530 Fresnoy-en-Thelle - Telefon : +33 (0)3 44 26 51 89 - [info@robertjuliat.fr](mailto:info@robertjuliat.fr)

[www.robertjuliat.com](http://www.robertjuliat.com)

# 1 Anweisungen für Benutzer



## Hauptanweisungen

1. Nicht für den Wohnbereich geeignet.
2. Dieses Gerät darf nur von einem qualifizierten Techniker gewartet werden.
3. Neben den auf dieser Seite angegebenen Anweisungen müssen die geltenden Sicherheits- und Gesundheitsvorschriften der entsprechenden EU-Richtlinien eingehalten werden.
4. Dieses Gerät entspricht den Normen NF EN 60598-1, NF EN 60598-2-17 sowie den Richtlinien für Niederspannung 2014/35/EU und elektromagnetische Verträglichkeit 2014/30/EU.
5. Dieses Gerät hat die Schutzart IP20 und ist nur für den Innenbereich geeignet.

## LEUCHE

6. Stellen Sie sicher, dass die Leuchte korrekt auf einer geeigneten Halterung montiert ist.
7. Schutzscheiben und Linsen müssen bei Beschädigungen wie Rissen oder tiefen Kratzern ausgetauscht werden, da diese die Leistung beeinträchtigen können.
8. Wenn die Leuchte aufgehängt oder geflogen wird, muss sie mit einem zusätzlichen Sicherungszubehör (z. B. einem Sicherheitsseil oder einer Kette) geeigneter Länge gesichert werden.
9. Sicherheitsseile oder -ketten müssen fest an der Rückseite der Leuchte befestigt und so kurz wie möglich sein oder bei Bedarf aufgerollt werden, um die Bewegung zu minimieren, falls die Leuchte gelöst wird.
10. Bewegliche Zubehörteile (z. B. Farbwechsler) müssen ebenfalls mit einem geeigneten Sicherheitsseil oder einer Kette an der Vorderseite der Leuchte gesichert werden.
11. Das Gesamtgewicht der Leuchte und des Zubehörs muss bei der Auswahl der Tragfähigkeit von Sicherheitsseilen oder -ketten berücksichtigt werden.
12. Öffnen Sie die Leuchte nicht, wenn die Lichtquelle eingeschaltet ist.
13. **WARNUNG:** Die LED-Lichtquelle wird während des Betriebs heiß. Lassen Sie die Leuchte abkühlen, bevor Sie Wartungsarbeiten durchführen.
14. Verändern Sie weder das Design der Leuchte noch ihre Sicherheitsfunktionen.
15. Ziehen Sie die Anschlüsse des Stromkabels regelmäßig nach und ersetzen Sie es bei Beschädigungen durch ein Kabel mit identischen Spezifikationen.
16. Verwenden Sie die Leuchte nur mit der richtigen Stromversorgung.

## BELÜFTUNG

17. Halten Sie die Leuchte von brennbaren Materialien fern.
18. Nicht für den Außenbereich geeignet. Nicht abdecken. Die Leuchte darf nicht nass werden.
19. Um Überhitzung zu vermeiden, dürfen die Lüftungsöffnungen nicht blockiert werden.
20. Stellen Sie sicher, dass alle Kühlventilatoren ordnungsgemäß funktionieren. Falls die Ventilatoren nicht arbeiten, schalten Sie die Leuchte sofort aus und führen Sie eine Wartung durch.

## REINIGUNG

21. Berühren Sie die LED-Lichtquelle nicht mit den Fingern.
22. Reinigen Sie die optischen Teile mit einem weichen Tuch in Kombination mit destilliertem Wasser oder Isopropanol, das für beschichtete Optiken empfohlen wird. Verwenden Sie keine Reinigungsmittel, die Lösungsmittel oder Schleifmittel enthalten, da diese Oberflächenschäden verursachen können. Trocknen Sie die Teile mit einem weichen, fusselfreien Tuch.
23. Entfernen Sie regelmäßig Staub mit einem weichen, fusselfreien Tuch.
24. Falls die Leuchte Filter hat, müssen diese regelmäßig gereinigt werden.

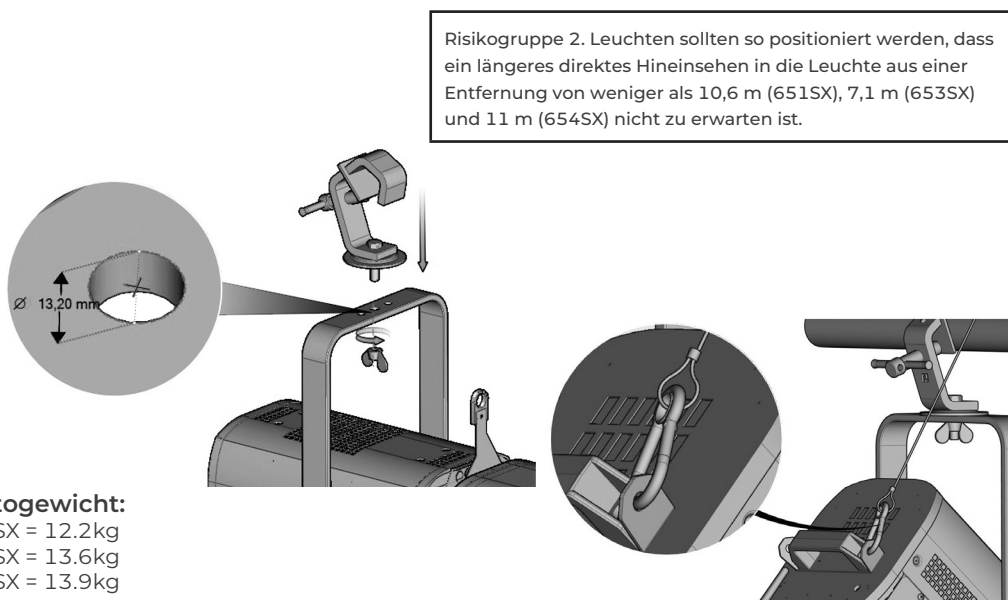
## STROMVERSORGUNG

25. Trennen Sie die Leuchte vor Wartungsarbeiten vom Netz.
26. Nur Netzanschluss. Nicht an „elektronischen Ausgängen“ wie Dimmern anschließen.
27. Stellen Sie sicher, dass die Schutzschalter der Stromversorgung stets zugänglich bleiben.

## BITTE BEACHTEN SIE:

Dieses Produkt wurde gemäß den europäischen Normen für professionelle Beleuchtungstechnik gefertigt. Jegliche Änderungen an unseren Produkten führen zum Erlöschen der Herstellergarantie.

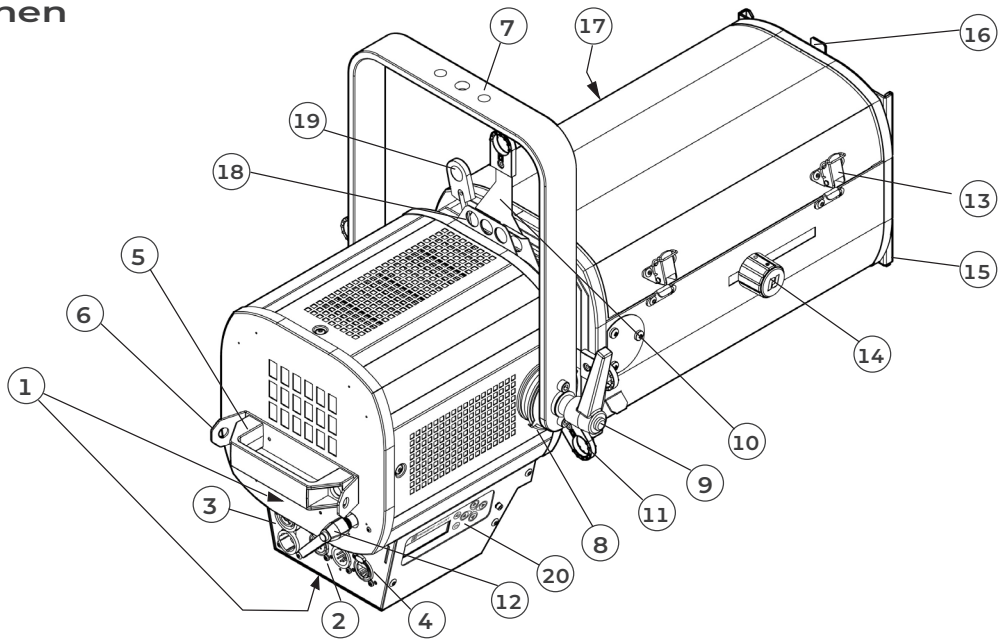
## 2 Betriebsanweisungen



**Risikogruppe 2**

**VORSICHT:**  
Möglicherweise gefährliche optische Strahlung von diesem Produkt. Nicht in die eingeschaltete Lampe starren. Kann schädlich für die Augen sein.

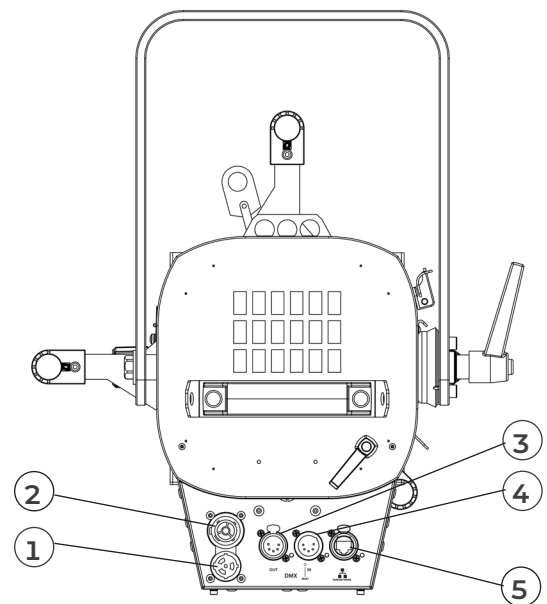
### 3 Funktionen

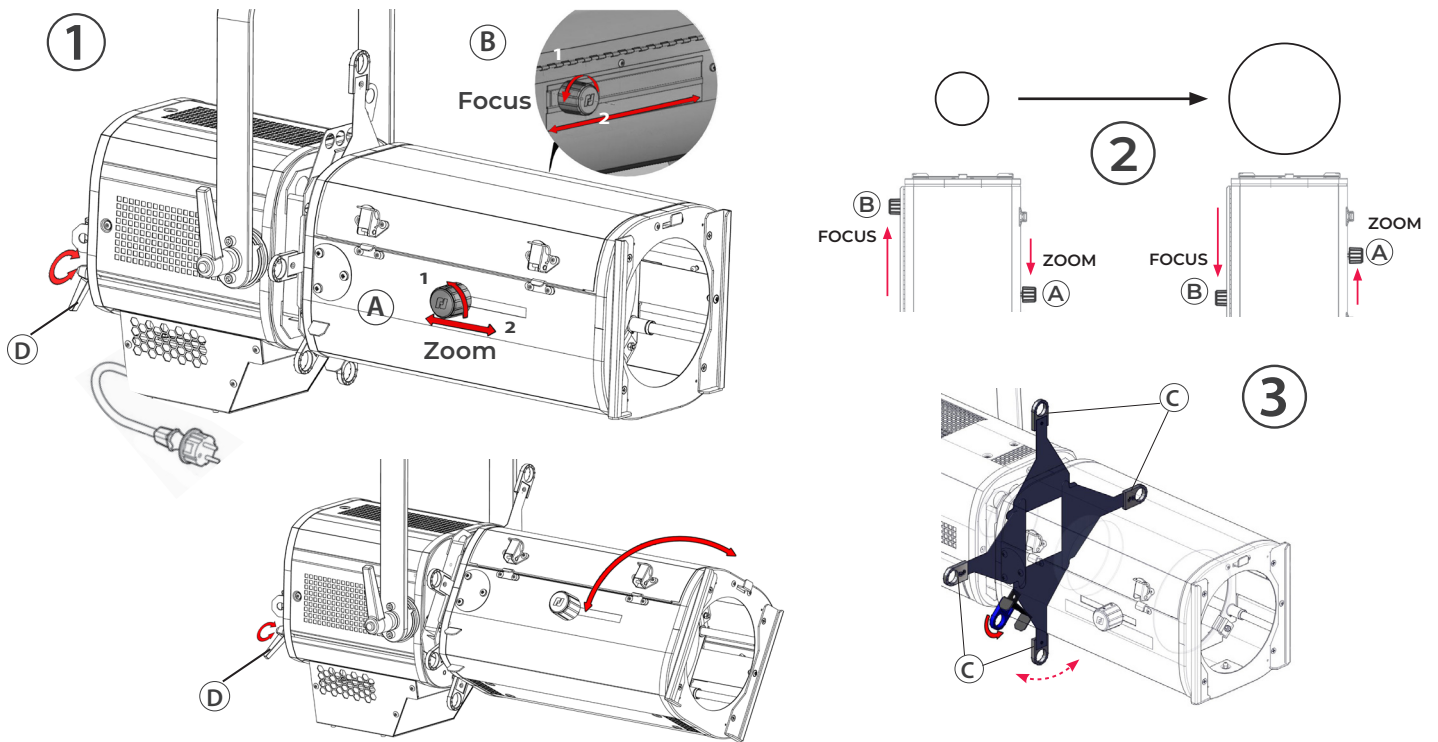


Beschreibung	
1.	Identifikationsschilder
2.	Datenanschluss (EIN und AUS)
3.	Stromanschluss (EIN und AUS)
4.	RJ45-Netzwerkanschluss
5.	Griff
6.	Befestigungspunkt für Sicherheitskabel
7.	Aufhängung
8.	Neigungsindex
9.	Neigungsverriegelungsgriff
10.	Blenden
11.	Blendenverriegelungssystem
12.	Drehverriegelungsknopf für das Linsenrohr
13.	Zugang zum Linsenrohr
14.	Zoom-Einstellung
15.	Vorderer Schlitz für Zubehör und Farbfilterrahmenhalter
16.	Verriegelungssystem für den vorderen Schlitz
17.	Fokuseinstellung
18.	Gobo-Halter
19.	Iris
20.	Lokale Anzeige und Bedienelemente (optional)

### 4 Elektrische/Datenanschlüsse

1	Stromeingang	<p>Anschluss: Neutrik® powerCON TRUE1 TOP Max. 16A</p> <p>Stromeingang 90 =&gt; 277V 50/60Hz. Muss direkt an Wechselstrom angeschlossen werden. Nicht an Dimmerleistung anschließen.</p> <p>Stromverbrauch: Bei 230V 50Hz = 0,7A / 130W Bei 120V 60Hz = 1,15A / 135W Bei 100V 60Hz = 1,4A / 135W Max.: 1,5A</p>
2	Stromausgang	<p>Anschluss: Neutrik® powerCON TRUE1 TOP Max. 8A</p> <p>Daisy-Chain – Maximale Anzahl von Geräten an derselben Stromleitung: 22 Geräte bei 230V / 16A 12 Geräte bei 120V / 15A</p>
3	Daten-Ausgang	Anschluss: XLR 5-polig
4	Daten-Eingang	Anschluss: XLR 5-polig / Protokoll: USITT DMX 512-A RDM
5	Ethernet	Anschluss: RJ45 / Protokoll: Art-Net, sACN + Web-Schnittstelle





- ① Schalten Sie den Profilscheinwerfer ein, indem Sie das Stromkabel anschließen.
- ② Der Lichtstrahl kann durch die Einstellknöpfe **A** und **B** in Zoom und Fokus angepasst werden.
- ③ Strahleneinstellungen können auch mit den Blenden **C** und der Zoom-Drehung **D** vorgenommen werden.

## 6 DMX-Tabelle

Die vollständige DMX-Tabelle ist im Benutzerhandbuch verfügbar.

DMX-Kanal	Modus 1: Dimmer 8B	Modus 2: Dimmer 16B	Modus 3: Profile 8B CCT	Modus 4: Profile 16b CCT
1	Dimmer	Dimmer	Dimmer	Dimmer
2		Dimmer fine	Strobe duration	Dimmer fine
3			Strobe speed	Strobe duration
4			Response time	Strobe speed
5			Control mode	Response time
6				Control mode

Strobodauer (Strobe duration)		
Bereich min	Bereich max	Funktion
0	0	Strobe OFF
1	255	Strobe ON - 1 ms → 20 ms

Strobogeswindigkeit (Strobe speed)		
Bereich min	Bereich max	Funktion
0	255	Frequency: 0,1 Hz → 10 Hz

Reaktionszeit (Response time)		
Bereich min	Bereich max	Funktion
0	0	OFF
1	255	Reponse time: 0,1 s → 4 s

Steuermodus (Control mode)*			
Bereich min	Bereich max	Funktion	
		Standardmäßig	Wenn in Webschnittstelle/RDM aktiviert
0	0	-	-
1	10	-	RDM Disable
11	20	-	RDM Enable
21	30	-	RESET DEVICE

(\*) Funktion wird nach 5 Sekunden aktiviert  
- muss auf Null zurückgesetzt werden, um die zweite Funktion zu aktivieren.

**Einrichtung**

RDM      Webschnittstelle      Lokale Steuerung (Anzeige- und Bedienelemente optional)

**Standard-IP-Adresse:**  
Auf dem ID-Schild verfügbar.