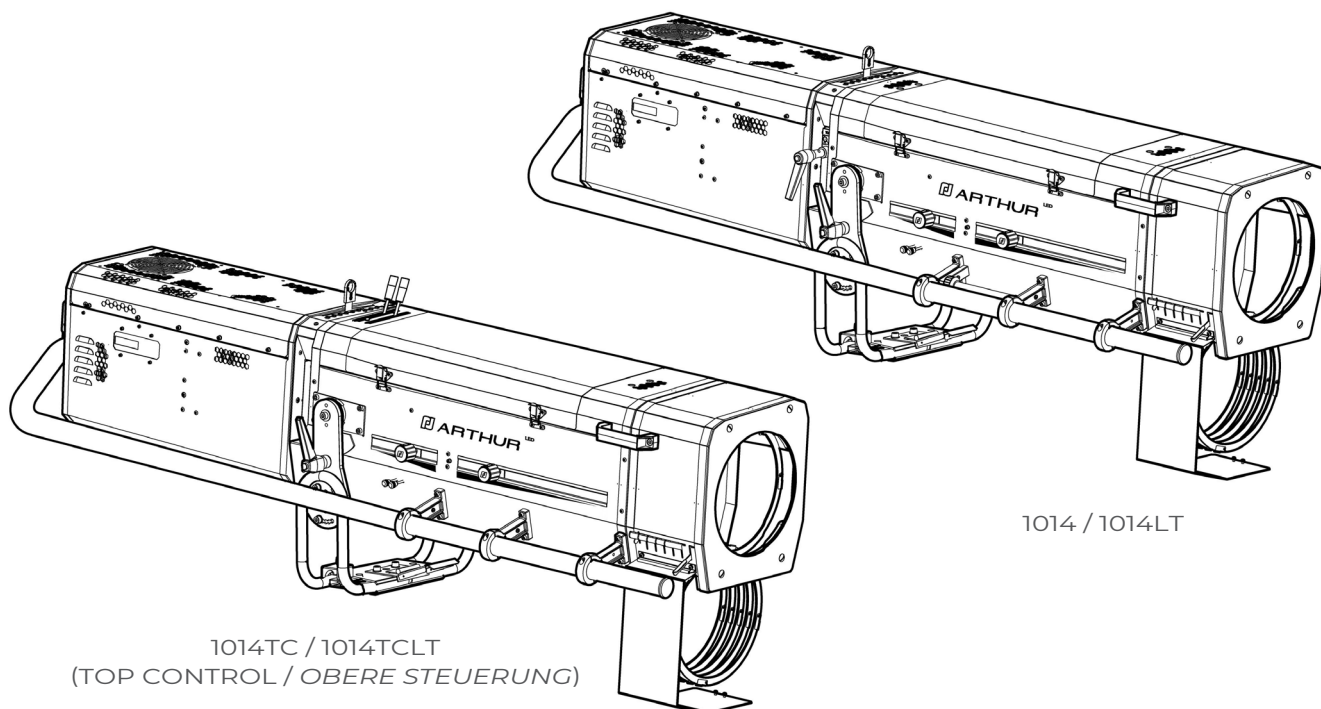


# ARTHUR

## 800W LED Verfolgerscheinwerfer

Schnellstartanleitung



1014 / 1014LT

1014TC / 1014TCLT  
(TOP CONTROL / OBERE STEUERUNG)

Winkel	Steuerungen	Modell	
		Standard / CE	Nordamerika
5.5° - 15°	Seitliche Steuerung	1014	1014C
5.5° - 15°	Obere Steuerung	1014TC	1014CTC

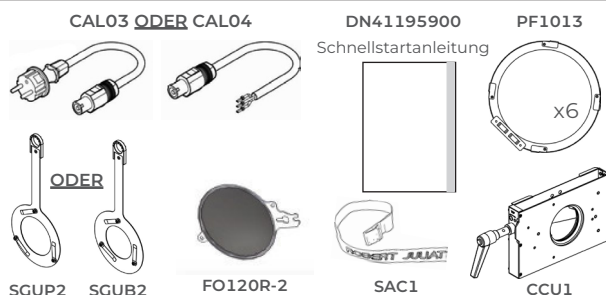
Winkel	Steuerungen	Modell	
		Standard / CE	Nordamerika
4° - 10°	Seitliche Steuerung	1014LT	1014CLT
4° - 10°	Obere Steuerung	1014TCLT	1014CTCLT

### Bedienungsanleitung:



Für weitere Informationen und Aktualisierungen:  
[www.robertjuliat.com](http://www.robertjuliat.com)

### Beiliegendes Zubehör:



### Produktaktualisierungen:



**ROBERT JULIAT**

**DN41195900-D (DE)**

Freigegeben: 04/06/26 V1

Robert Juliat behält sich das Recht vor, ohne vorherige Ankündigung Änderungen oder Ergänzungen an den in diesem Dokument aufgeführten Angaben vorzunehmen, um die Fertigungstechniken zu verbessern.

Robert Juliat S.A.S. 32, rue de Beaumont, F 60530 Fresnoy-en-Thelle - Telefon : +33 (0)3 44 26 51 89 - [info@robertjuliat.fr](mailto:info@robertjuliat.fr)

[www.robertjuliat.com](http://www.robertjuliat.com)

# 1 Anweisungen für Benutzer



## Hauptanweisungen

1. Nicht für den Wohnbereich geeignet.
2. Dieses Gerät darf nur von einem qualifizierten Techniker gewartet werden.
3. Neben den auf dieser Seite angegebenen Anweisungen müssen die geltenden Sicherheits- und Gesundheitsvorschriften der entsprechenden EU-Richtlinien eingehalten werden.
4. Dieses Gerät entspricht den Normen NF EN 60598-1, NF EN 60598-2-17 sowie den Richtlinien für Niederspannung 2014/35/EU und elektromagnetische Verträglichkeit 2014/30/EU.
5. Dieses Gerät hat die Schutzart IP20 und ist nur für den Innenbereich geeignet.

## LEUCHE

6. Stellen Sie sicher, dass die Leuchte korrekt auf einer geeigneten Halterung montiert ist.
7. Schutzscheiben und Linsen müssen bei Beschädigungen wie Rissen oder tiefen Kratzern ausgetauscht werden, da diese die Leistung beeinträchtigen können.
8. Wenn die Leuchte aufgehängt oder geflogen wird, muss sie mit einem zusätzlichen Sicherungszubehör (z. B. einem Sicherheitsseil oder einer Kette) geeigneter Länge gesichert werden.
9. Sicherheitsseile oder -ketten müssen fest an der Rückseite der Leuchte befestigt und so kurz wie möglich sein oder bei Bedarf aufgerollt werden, um die Bewegung zu minimieren, falls die Leuchte gelöst wird.
10. Bewegliche Zubehörteile (z. B. Farbwechsler) müssen ebenfalls mit einem geeigneten Sicherheitsseil oder einer Kette an der Vorderseite der Leuchte gesichert werden.
11. Das Gesamtgewicht der Leuchte und des Zubehörs muss bei der Auswahl der Tragfähigkeit von Sicherheitsseilen oder -ketten berücksichtigt werden.
12. Öffnen Sie die Leuchte nicht, wenn die Lichtquelle eingeschaltet ist.
13. **WARNUNG:** Die LED-Lichtquelle wird während des Betriebs heiß. Lassen Sie die Leuchte abkühlen, bevor Sie Wartungsarbeiten durchführen.
14. Verändern Sie weder das Design der Leuchte noch ihre Sicherheitsfunktionen.
15. Ziehen Sie die Anschlüsse des Stromkabels regelmäßig nach und ersetzen Sie es bei Beschädigungen durch ein Kabel mit identischen Spezifikationen.
16. Verwenden Sie die Leuchte nur mit der richtigen Stromversorgung.

## BELÜFTUNG

17. Halten Sie die Leuchte von brennbaren Materialien fern.
18. Nicht für den Außenbereich geeignet. Nicht abdecken. Die Leuchte darf nicht nass werden.
19. Um Überhitzung zu vermeiden, dürfen die Lüftungsöffnungen nicht blockiert werden.
20. Stellen Sie sicher, dass alle Kühlventilatoren ordnungsgemäß funktionieren. Falls die Ventilatoren nicht arbeiten, schalten Sie die Leuchte sofort aus und führen Sie eine Wartung durch.

## REINIGUNG

21. Berühren Sie die LED-Lichtquelle nicht mit den Fingern.
22. Reinigen Sie die optischen Teile mit einem weichen Tuch in Kombination mit destilliertem Wasser oder Isopropanol, das für beschichtete Optiken empfohlen wird. Verwenden Sie keine Reinigungsmittel, die Lösungsmittel oder Schleifmittel enthalten, da diese Oberflächenschäden verursachen können. Trocknen Sie die Teile mit einem weichen, fusselfreien Tuch.
23. Entfernen Sie regelmäßig Staub mit einem weichen, fusselfreien Tuch.
24. Falls die Leuchte Filter hat, müssen diese regelmäßig gereinigt werden.

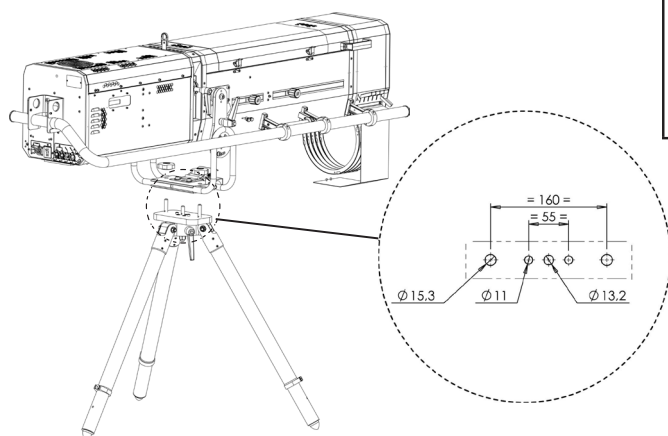
## STROMVERSORGUNG

25. Trennen Sie die Leuchte vor Wartungsarbeiten vom Netz.
26. Nur Netzanschluss. Nicht an „elektronischen Ausgängen“ wie Dimmern anschließen.
27. Stellen Sie sicher, dass die Schutzschalter der Stromversorgung stets zugänglich bleiben.

## BITTE BEACHTEN SIE:

Dieses Produkt wurde gemäß den europäischen Normen für professionelle Beleuchtungstechnik gefertigt. Jegliche Änderungen an unseren Produkten führen zum Erlöschen der Herstellergarantie.

## 2 Betriebsanweisungen



**Risikogruppe 2.** Leuchten sollten so positioniert werden, dass ein längeres direktes Hineinsehen in die Leuchte aus einer Entfernung von weniger als 50 m nicht zu erwarten ist.

Abmessungen in mm.

### Risikogruppe 2

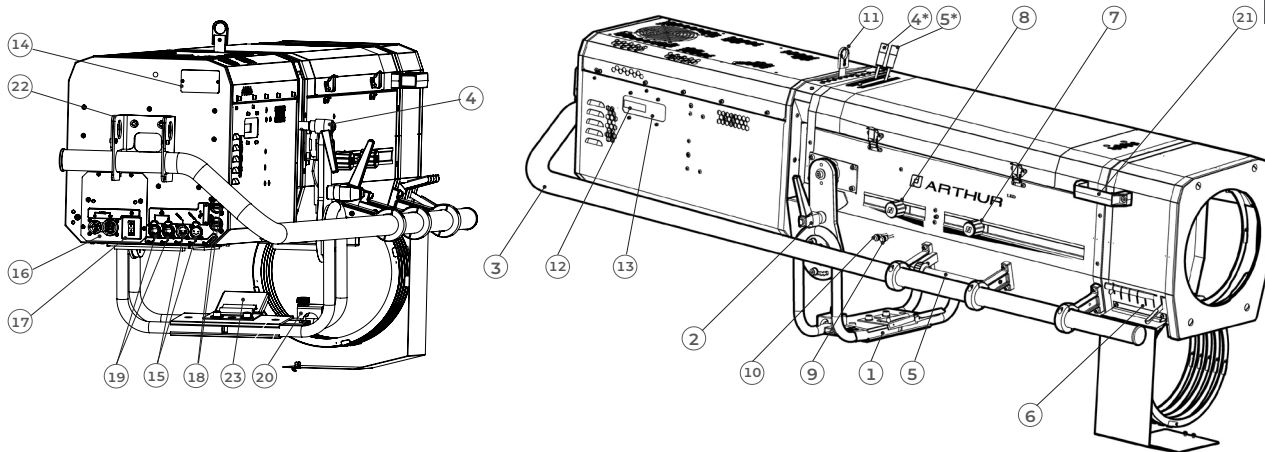


**VORSICHT:**  
Möglicherweise gefährliche optische Strahlung von diesem Produkt. Nicht in die eingeschaltete Lampe starren. Kann schädlich für die Augen sein.

GT4000

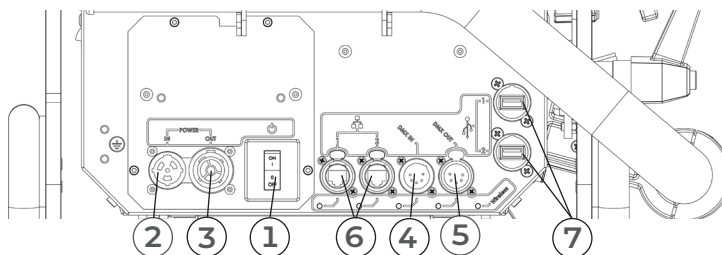
Bitte lesen Sie das entsprechende Benutzerhandbuch für weitere Informationen.

### 3 Funktionen



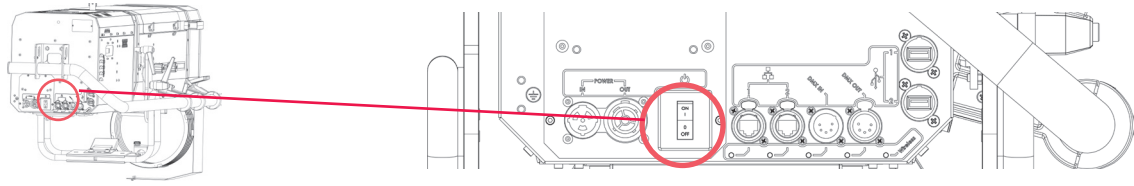
Description	
1. Aufhängung	20. Kabelverriegelung
2. Neigungsverriegelungsgriff	21. Griffe
3. Seitlicher Bediengriff	22. Heberinge
4. Iris-Steuerung (nur 1014/1014LT)	23. Neigungsanschlag
4*. Iris-Steuerung (nur 1014TC/1014TCLT)	
5. Dimmersteuerung (nur 1014/1014LT)	
5*. Dimmersteuerung (nur 1014TC/1014TCLT)	
6. Farbwechsler	
7. Fokuseinstellung	
8. Zoom-Einstellung	
9. Frostglas	
10. Ersatzfilter	
11. Gobohalter	
12. Lokale Anzeige	
13. Tastatur	
14. Identifikationsschild	
15. Datenanschlüsse (AUS und EIN)	
16. Stromanschlüsse (EIN und AUS)	
17. Netzschalter (thermischer Schutzschalter)	
18. USB-Anschlüsse für Zubehör	
19. RJ45-Anschlüsse	

### 4 Elektrische/Datenanschlüsse

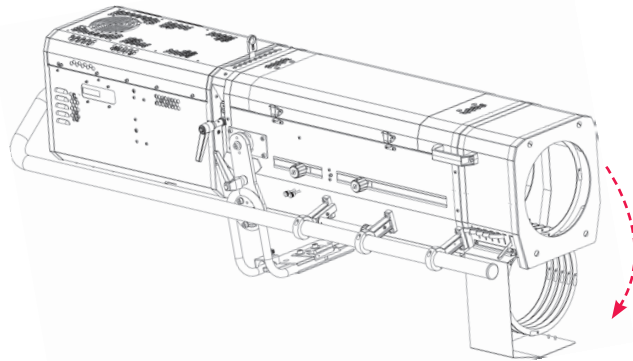


1	<b>Schalter</b>	Ein-/Ausschalten Thermischer Schutzschalter (10A, automatischer Schalter)
2	<b>Stromeingang</b>	Anschluss: Neutrik® powerCON TRUE1 TOP Max. 16A. Stromeingang: 100 => 240V 50/60Hz Stromverbrauch: @ 230V 50Hz = 990VA / 960W @ 120V 60Hz = 1050VA / 1030W @ 100V 60Hz = 1080VA / 1060W
3	<b>Stromausgang</b>	Anschluss: Neutrik® powerCON TRUE1 TOP Max. 8A. Verfügbare Stromausgabe: @ 230 V / 16 A = max. 2600 VA (or 2 Arthur Einheiten) @ 120 V / 15 A = max. 700 VA (or 0 Arthur Einheit)
4	<b>Daten-Eingang</b>	Anschluss: XLR 5-polig / Protokoll: USITT DMX 512-A RDM
5	<b>Daten-Ausgang</b>	Anschluss: XLR 5-polig
6	<b>Ethernet</b>	Anschluss: RJ45 / Protokoll: Art-Net, sACN + software updating
7	<b>Hilfsausgang</b>	Anschluss: USB (Nicht für Ladezwecke geeignet)

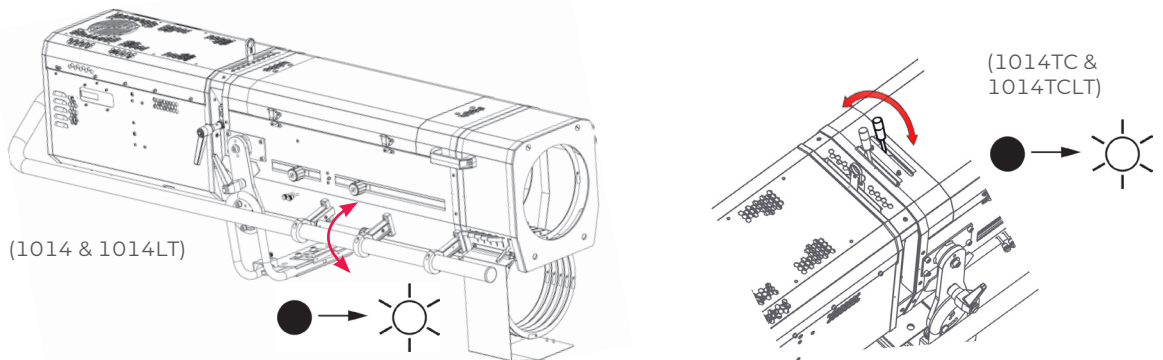
Schritt 1 - Schalten Sie den Verfolgerscheinwerfer ein, indem Sie die EIN/AUS-Taste drücken.



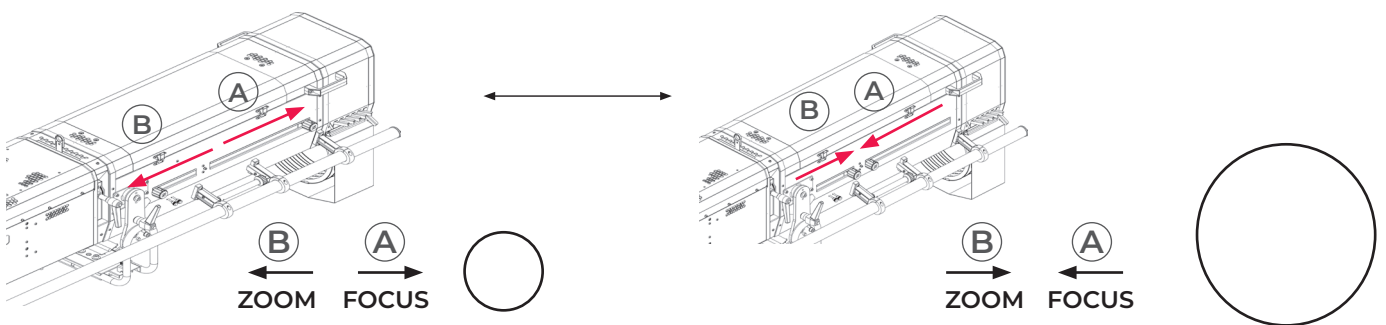
Schritt 2 - Öffnen Sie die Farbumschalteneinheit, um den Lichtstrahl freizugeben.



Schritt 3 - Verwenden Sie die manuelle Dimmersteuerung, um die Lichtintensität anzupassen.



Schritt 4 - Der Zoom und der Fokus des Lichtstrahls können mit den Einstellknöpfen A und B eingestellt werden.



Schritt 5 - Die Strahlgröße kann mit der Iris-Kassette angepasst werden.

