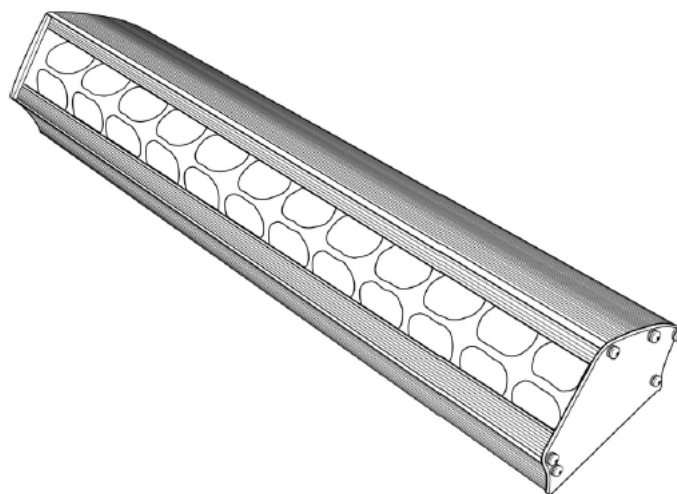



DALIS - 864S

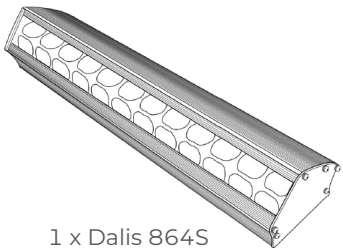
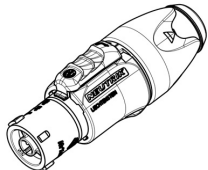
75 W LED FOOTLIGHT /
PROJECTEUR BAIN DE PIED LED 75 W

Quick Start Guide
Notice de démarrage rapide



FOUR COLOUR MIXING / 4 COULEURS

User's manual / Manuel :	Product information page / Page d'informations sur le produit :
 <i>Uniquement en anglais.</i>	<p>Download here the user's manual and updates: www.robortjuliat.com/ambiance_lighting/dalis864</p> <p>Téléchargez ici le manuel d'utilisation et les mises à jour : www.robortjuliat.fr/Ambiance/Dalis864</p>

Package contents / Contenu de l'emballage :	
 1 x Dalis 864S	 1 x Neutrik® powerCON TRUE1 connector (ref. NACFX-W)

Firmware V3.23.5

DN41159300-A

Released / Publié : 21/01/25 V1

Robert Juliat reserves the right to change or alter any of the items detailed in this document, to increase or improve manufacturing techniques without prior notice.
Robert Juliat se réserve le droit de modifier sans préavis le contenu de ce document ou les caractéristiques de ses produits dans un souci permanent d'amélioration.

Robert Juliat S.A.S. 32, rue de Beaumont, F 60530 Fresnoy-en-Thelle - phone : +33 (0)3 44 26 51 89 - info@robortjuliat.fr

www.robortjuliat.com



ROBERT JULIAT

1 User's instructions / Instructions d'utilisation

GENERAL INSTRUCTIONS

1. Not for residential use.
2. These fixtures must only be serviced by a qualified technician.
3. In addition to the instructions indicated on this page, relevant health and safety requirements of the appropriate EU Directives must be adhered to at all times.
4. This fixture is in compliance with section 17 - Lighting appliance for theatre stages, television, cinema and photograph studios.
Standards NF EN 60598-1, NF EN 60598-2-17, Low Voltage Directive 2014/35/UE & EMC Directive 2014/30/UE.
5. This fixture is rated as IP20, and is for indoor use only.

FIXTURE

6. Ensure fixture is correctly mounted on an appropriate support.
7. Protection screens must be replaced in the event of any damage, such as cracks or deep scratches, since these might reduce performance.
8. **WARNING:** LED source become hot during use. Allow fixture to cool before servicing.
9. Do not tamper with design of fixture nor any of its safety features.
10. Tighten electrical mains cable connections regularly and replace with one of identical specification if damaged.
11. Use only with correct power supply.
12. Do not orientate the fixture towards a source of light (sun, fixture), in particular for LED versions.

VENTILATION

13. Keep well away from flammable material.
14. Not for outdoor use. Do not cover. Do not permit fixture to get wet.
15. To avoid overheating, do not obstruct air vents.

PLEASE NOTE

These products have been built to conform to European standards relating to professional lighting equipment. Any modification made to our products will void the manufacturers' warranty.

CONSIGNES GÉNÉRALES

1. Impropre à l'usage domestique.
2. **Matériel professionnel:** intervention par technicien qualifié uniquement.
3. Outre les consignes d'utilisation figurant dans la présente notice, vous devez respecter les prescriptions générales de sécurité et de prévention des accidents édictée par le législateur.
4. L'appareil auquel est attachée cette notice rentre dans la section 17 - Luminaires pour éclairage de scènes de théâtre, des studios de télévision, de cinéma et de photographie de la norme: Standards NF EN 60598-1, NF EN 60598-2-17, Low Voltage Directive 2014/35/UE & EMC Directive 2014/30/UE.
5. Ces appareils sont considérés IP20 et réservés à une utilisation intérieure.

PROJECTEUR

6. Veiller à ce que le projecteur soit monté avec un support approprié.
7. Les écrans de protection ou les lentilles doivent être remplacés s'ils sont visiblement endommagés au point que leur efficacité en soit diminuée, par exemple par des fêlures ou des rayures profondes.
8. **ATTENTION:** Source LED et supports chauds. Attendre que l'appareil soit froid avant toute intervention.
9. Ne modifiez pas la conception de l'appareil ni aucun de ses dispositifs de sécurité.
10. Resserer régulièrement les connexions et contrôler l'état des câbles. Si le câble est détérioré, le remplacer par un câble identique.
11. Utiliser l'appareillage d'alimentation approprié.
12. Ne pas orienter le projecteur vers une source de lumière (soleil, projecteur), en particulier pour les versions LED.

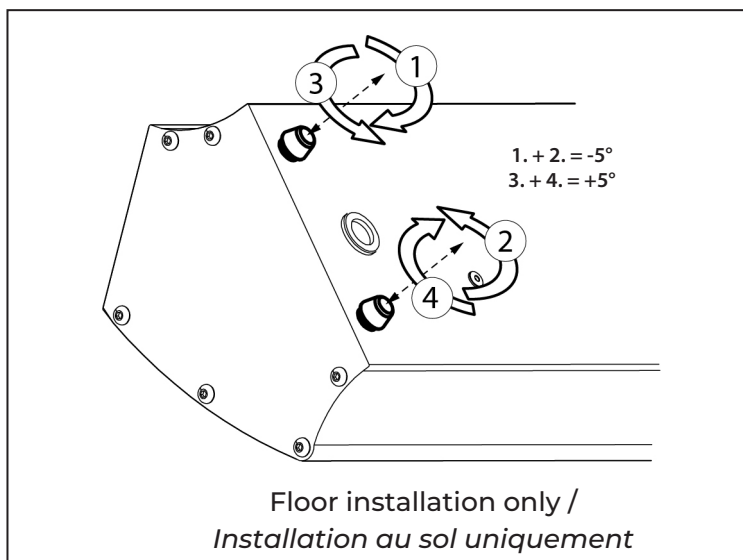
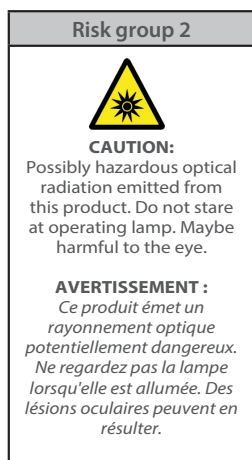
VENTILATION

13. Ne pas placer le projecteur à proximité de matière inflammable.
14. Ne pas utiliser à l'extérieur. Ne pas couvrir. Ne pas laisser l'appareil exposé à l'eau.
15. Pour éviter toute surchauffe de l'appareil, ne jamais boucher les passages d'air.

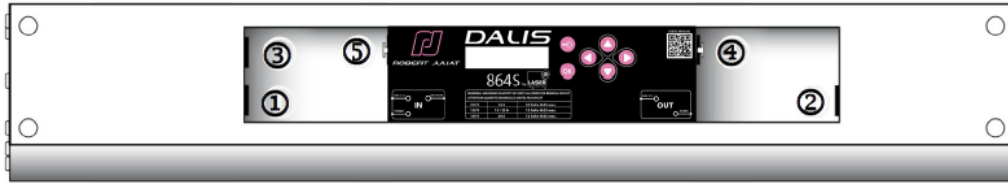
REMARQUE

Appareils réalisés en conformité avec les directives européennes de normalisation appliquées au matériel d'éclairage professionnel.
Toute modification du produit dégage la responsabilité du constructeur.

2 Installation

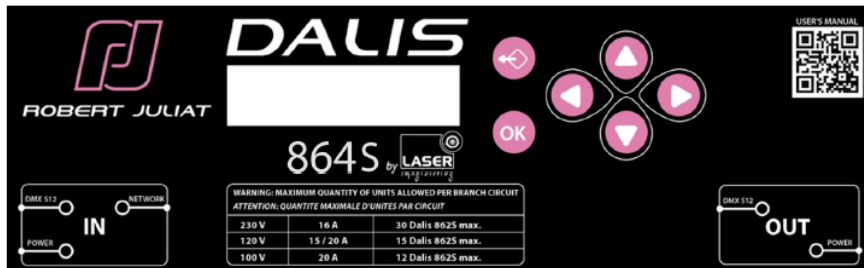


3 Electrical / Data connections / Électrique

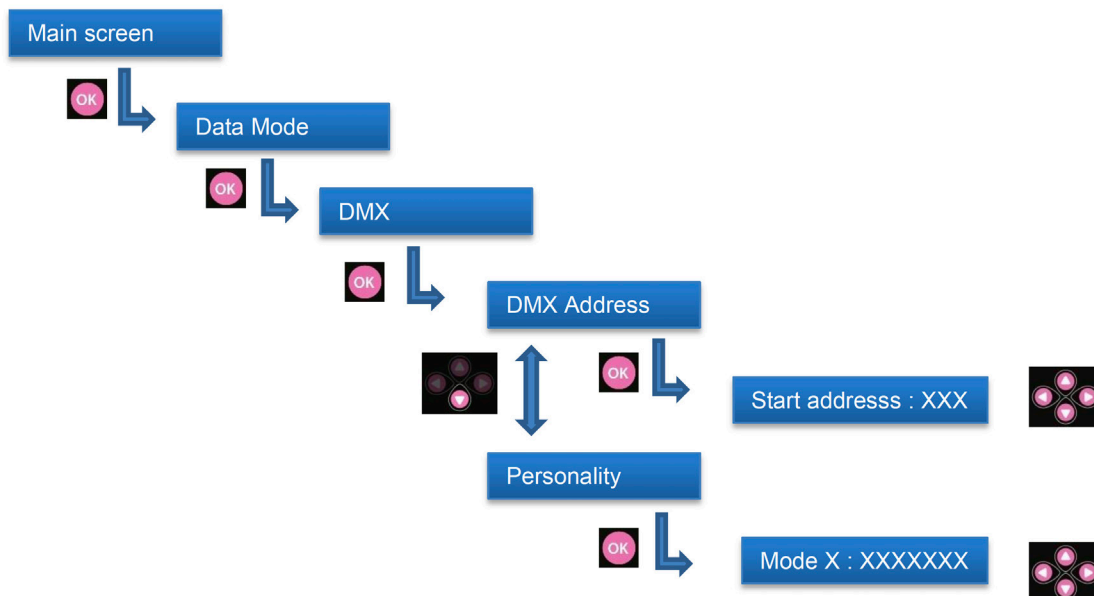


①	Power input / Entrée d'alimentation	<ul style="list-style-type: none"> • Connector / Connecteur : Neutrik® powerCON TRUE1 • Voltage / Tension : 90 --> 264 V 50/60 Hz. • Power consumption / Alimentation : 90 W max.
②	Power output / Sortie d'alimentation	<ul style="list-style-type: none"> • Connector / Connecteur : Neutrik® powerCON TRUE1 Daisy chain / Branchement en série : <ul style="list-style-type: none"> @ 230 V : 30 units / unités max. @ 120 V : 15 units / unités max. @ 100 V : 12 units / unités max.
③	Data In:	<ul style="list-style-type: none"> • Connector / Connecteur : XLR 5-pin • Protocol / Protocole : USITT DMX 512-A / RDM
④	Data Out:	<ul style="list-style-type: none"> • Connector / Connecteur : XLR 5-pin • Protocol / Protocole : USITT DMX 512-A / RDM
⑤	Ethernet:	<ul style="list-style-type: none"> • Connector / Connecteur : RJ45 • Protocol / Protocole : Art-Net / sACN + software update

4 DMX Control / Commande DMX



DMX address and control mode selection: / Adresse DMX et sélection du mode de contrôle :



5 DMX Chart / Charte DMX

DMX address	Mode 1: Full2groupmode16b	Mode 2: Full1groupmode16b	Mode 3: Full1groupmode8b	Mode 4: 4groupsindividual16bits
1	Dimmer	Dimmer - Up Stage	Dimmer - Up Stage	Dimmer - Up Stage 1
2	Dimmer fine	Dimmer fine - Up Stage	Red - Up Stage	Dimmer fine - Up Stage 1
3	Red - Up Stage 1	Red - Up Stage	Green - Up Stage	Red - Up Stage 1
4	Red fine - Up Stage 1	Red fine - Up Stage	Royal blue - Up Stage	Red fine - Up Stage 1
5	Green - Up Stage 1	Green - Up Stage	Warm white - Up Stage	Green - Up Stage 1
6	Green fine - Up Stage 1	Green fine - Up Stage	Dimmer - Down Stage	Green fine - Up Stage 1
7	Royal blue - Up Stage 1	Royal blue - Up Stage	Red - Down Stage	Royal blue - Up Stage 1
8	Royal blue fine - Up Stage 1	Royal blue fine - Up Stage	Green - Down Stage	Royal blue fine - Up Stage 1
9	Warm white - Up Stage 1	Warm white - Up Stage	Royal blue - Down Stage	Warm white - Up Stage 1
10	Warm white fine - Up Stage 1	Warm white fine - Up Stage	Warm white - Down Stage	Warm white fine - Up Stage 1
11	Red - Up Stage 2	Dimmer - Down Stage	Strobe duration	Dimmer - Up Stage 2
12	Red fine - Up Stage 2	Dimmer fine - Down Stage	Strobe speed	Dimmer fine - Up Stage 2
13	Green - Up Stage 2	Red - Down Stage	Response time	Red - Up Stage 2
14	Green fine - Up Stage 2	Red fine - Down Stage	Control mode	Red fine - Up Stage 2
15	Royal blue - Up Stage 2	Green - Down Stage	Blue position	Green - Up Stage 2
16	Royal blue fine - Up Stage 2	Green fine - Down Stage	Red position	Green fine - Up Stage 2
17	Warm white - Up Stage 2	Royal blue - Down Stage	Position Intensity	Royal blue - Up Stage 2
18	Warm white fine - Up Stage 2	Royal blue fine - Down Stage		Royal blue fine - Up Stage 2
19	Red - Down Stage 1	Warm white - Down Stage		Warm white - Up Stage 2
20	Red fine - Down Stage 1	Warm white fine - Down Stage		Warm white fine - Up Stage 2
21	Green - Down Stage 1	Strobe duration		Dimmer - Down Stage 1
22	Green fine - Down Stage 1	Strobe speed		Dimmer fine - Down Stage 1
23	Royal blue - Down Stage 1	Response time		Red - Down Stage 1
24	Royal blue fine - Down Stage 1	Control mode		Red fine - Down Stage 1
25	Warm white - Down Stage 1	Blue position		Green - Down Stage 1
26	Warm white fine - Down Stage 1	Red position		Green fine - Down Stage 1
27	Red - Down Stage 2	Position Intensity		Royal blue - Down Stage 1
28	Red fine - Down Stage 2			Royal blue fine - Down Stage 1
29	Green - Down Stage 2			Warm white - Down Stage 1
30	Green fine - Down Stage 2			Warm white fine - Down Stage 1
31	Royal blue - Down Stage 2			Blue position intensity - 1
32	Royal blue fine - Down Stage 2			Red position intensity - 1
33	Warm white - Down Stage 2			Dimmer - Down Stage 2
34	Warm white fine - Down Stage 2			Dimmer fine - Down Stage 2
35	Strobe duration			Red - Down Stage 2
36	Strobe speed			Red fine - Down Stage 2
37	Response time			Green - Down Stage 2
38	Control mode			Green fine - Down Stage 2
39	Blue position			Royal blue - Down Stage 2
40	Red position			Royal blue fine - Down Stage 2
41	Position Intensity			Warm white - Down Stage 2
42				Warm white fine - Down Stage 2
43				Blue position intensity - 2
44				Red position intensity - 2

