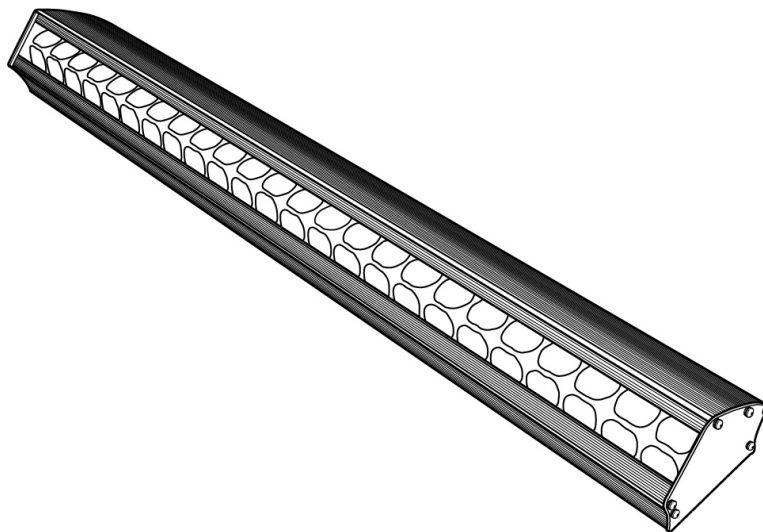



DALIS - 864

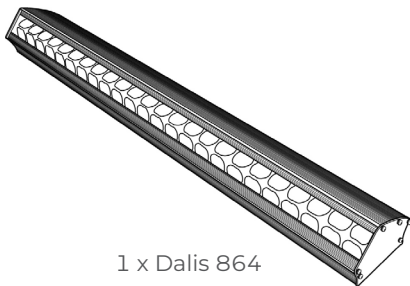
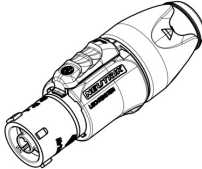
150W ASYMMETRISCHE LED-FUSSRAMPE

Schnellstartanleitung



VIER-FARB-MISCHSYSTEM

Benutzerhandbuch:	Produktinformationsseite:
 <p>Nur auf Englisch</p>	<p>Laden Sie hier das Benutzerhandbuch und Updates herunter: www.robertjuliat.com/ambiance_lighting/dalis864</p>

Verpackungsinhalt:	
 <p>1 x Dalis 864</p>	 <p>1 x Neutrik® powerCON TRUE1 Anschluss (ref. NACFX-W)</p>

Firmware V3.23.5

DN41146100-A (DE)

Freigegeben: 21/01/25 V1



ROBERT JULIAT

Robert Juliat behält sich das Recht vor, ohne vorherige Ankündigung Änderungen oder Ergänzungen an den in diesem Dokument aufgeführten Angaben vorzunehmen, um die Fertigungstechniken zu verbessern.

Robert Juliat S.A.S. 32, rue de Beaumont, F 60530 Fresnoy-en-Thelle - Telefon : +33 (0)3 44 26 51 89 - info@robertjuliat.fr

www.robertjuliat.com

1 Anweisungen für Benutzer



HAUPTANWEISUNGEN

1. Nicht für den Wohnbereich geeignet.
2. Diese Geräte dürfen nur von qualifiziertem Fachpersonal gewartet werden.
3. Zusätzlich zu den auf dieser Seite angegebenen Anweisungen müssen jederzeit die relevanten Gesundheits- und Sicherheitsanforderungen der entsprechenden EU-Richtlinien eingehalten werden.
4. Dieses Gerät entspricht Abschnitt 17 - Beleuchtungsgeräte für Theaterbühnen, Fernsehen, Kino und Fotostudios.
Normen: NF EN 60598-1, NF EN 60598-2-17, Niederspannungsrichtlinie 2014/35/UE und EMV-Richtlinie 2014/30/UE.
5. Dieses Gerät ist mit der Schutzart IP20 klassifiziert und nur für den Innenbereich geeignet.

LEUCHE

6. Stellen Sie sicher, dass die Leuchte korrekt auf einer geeigneten Halterung montiert ist.
7. Schutzscheiben müssen bei Schäden wie Rissen oder tiefen Kratzern ausgetauscht werden, da diese die Leistung beeinträchtigen könnten.
8. **WARNUNG:** Die LED-Quelle wird während des Betriebs heiß. Lassen Sie die Leuchte vor Wartungsarbeiten abkühlen.
9. Verändern Sie weder das Design der Leuchte noch eines ihrer Sicherheitsmerkmale.
10. Ziehen Sie die Anschlüsse des elektrischen Netzkabels regelmäßig fest und ersetzen Sie es bei Beschädigung durch ein Kabel mit denselben Spezifikationen.
11. Nur mit der richtigen Stromversorgung verwenden.
12. Richten Sie die Leuchte nicht auf eine Lichtquelle (Sonne, andere Leuchte), insbesondere bei LED-Versionen.

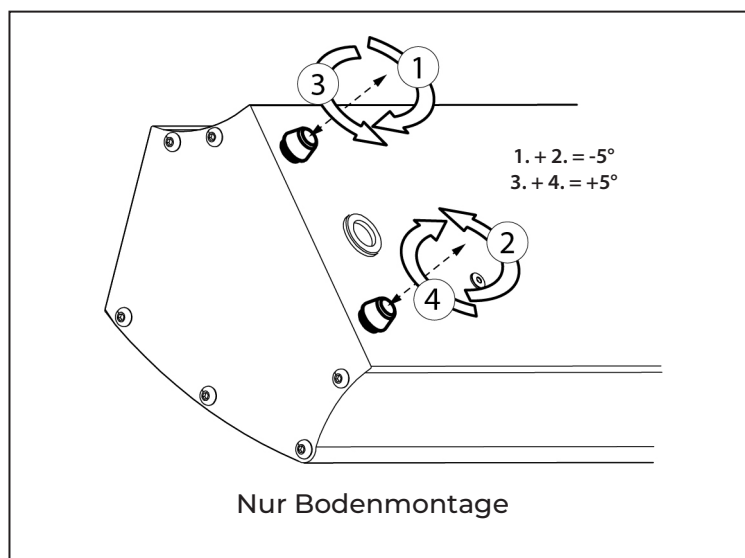
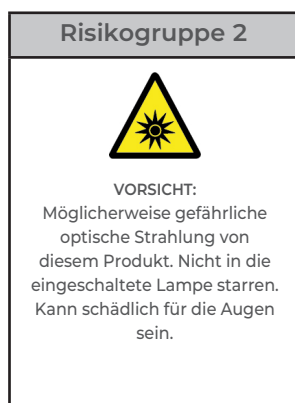
BELÜFTUNG

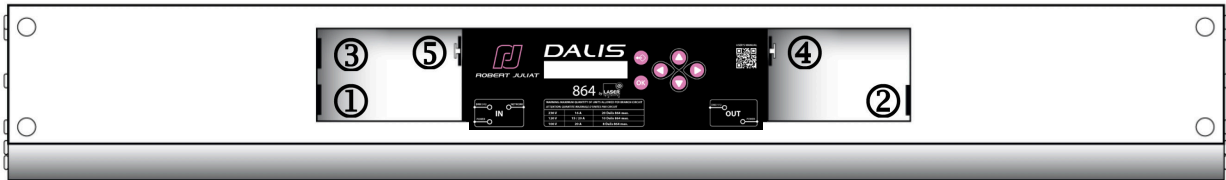
13. Halten Sie die Leuchte von brennbarem Material fern.
14. Nicht für den Außenbereich geeignet. Nicht abdecken. Lassen Sie die Leuchte nicht nass werden.
15. Um Überhitzung zu vermeiden, blockieren Sie keine Lüftungsöffnungen.

BITTE BEACHTEN SIE:

Diese Produkte wurden gemäß den europäischen Normen für professionelle Beleuchtungsgeräte gebaut. Jegliche Änderungen an unseren Produkten führen zum Erlöschen der Herstellergarantie.

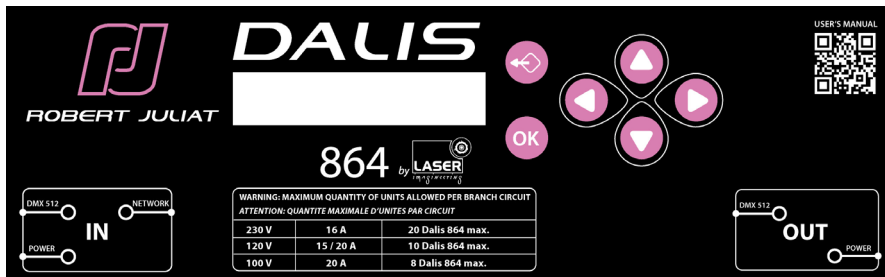
2 Betriebsanweisungen



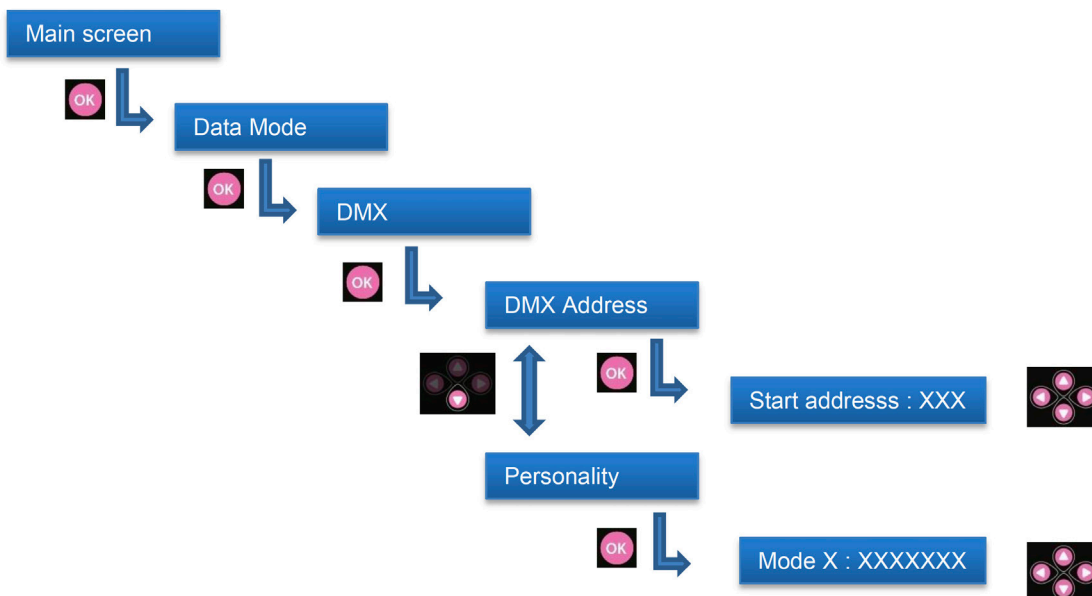


①	Stromeingang	<ul style="list-style-type: none"> • Anschluss: Neutrik® powerCON TRUE1 • Spannung: 90 --> 264V 50/60Hz. • Leistungsaufnahme: 140W max.
②	Stromausgang	<ul style="list-style-type: none"> • Anschluss: Neutrik® powerCON TRUE1 Kaskadenschaltung: <ul style="list-style-type: none"> Bei 230V : max. 20 Geräte Bei 120V : max. 10 Geräte Bei 100V : max. 8 Geräte
③	Daten Eingang	<ul style="list-style-type: none"> • Anschluss: XLR 5-polig • Protokoll: USITT DMX 512-A / RDM
④	Daten Ausgang	<ul style="list-style-type: none"> • Anschluss: XLR 5-polig • Protokoll: USITT DMX 512-A / RDM
⑤	Ethernet-Anschluss	<ul style="list-style-type: none"> • Anschluss: RJ45 • Protokoll: Art-Net / sACN + Software-Update

4 DMX-Steuerung



DMX-Adresse und Auswahl des Steuerungsmodus:



DMX address	Mode 1: Full4groupmode16b	Mode 2: Full1groupmode16b	Mode 3: Full1groupmode8b	Mode 4: 4groupsindividual16bits
1	Dimmer	Dimmer - Up Stage	Dimmer - Up Stage	Dimmer - Up Stage 1
2	Dimmer fine	Dimmer fine - Up Stage	Red - Up Stage	Dimmer fine - Up Stage 1
3	Red - Up Stage 1	Red - Up Stage	Green - Up Stage	Red - Up Stage 1
4	Red fine - Up Stage 1	Red fine - Up Stage	Royal blue - Up Stage	Red fine - Up Stage 1
5	Green - Up Stage 1	Green - Up Stage	Warm white - Up Stage	Green - Up Stage 1
6	Green fine - Up Stage 1	Green fine - Up Stage	Dimmer - Down Stage	Green fine - Up Stage 1
7	Royal blue - Up Stage 1	Royal blue - Up Stage	Red - Down Stage	Royal blue - Up Stage 1
8	Royal blue fine - Up Stage 1	Royal blue fine - Up Stage	Green - Down Stage	Royal blue fine - Up Stage 1
9	Warm white - Up Stage 1	Warm white - Up Stage	Royal blue - Down Stage	Warm white - Up Stage 1
10	Warm white fine - Up Stage 1	Warm white fine - Up Stage	Warm white - Down Stage	Warm white fine - Up Stage 1
11	Red - Up Stage 2	Dimmer - Down Stage	Strobe duration	Dimmer - Up Stage 2
12	Red fine - Up Stage 2	Dimmer fine - Down Stage	Strobe speed	Dimmer fine - Up Stage 2
13	Green - Up Stage 2	Red - Down Stage	Response time	Red - Up Stage 2
14	Green fine - Up Stage 2	Red fine - Down Stage	Control mode	Red fine - Up Stage 2
15	Royal blue - Up Stage 2	Green - Down Stage	Blue position	Green - Up Stage 2
16	Royal blue fine - Up Stage 2	Green fine - Down Stage	Red position	Green fine - Up Stage 2
17	Warm white - Up Stage 2	Royal blue - Down Stage	Position Intensity	Royal blue - Up Stage 2
18	Warm white fine - Up Stage 2	Royal blue fine - Down Stage		Royal blue fine - Up Stage 2
19	Red - Up Stage 3	Warm white - Down Stage		Warm white - Up Stage 2
20	Red fine - Up Stage 3	Warm white fine - Down Stage		Warm white fine - Up Stage 2
21	Green - Up Stage 3	Strobe duration		Dimmer - Up Stage 3
22	Green fine - Up Stage 3	Strobe speed		Dimmer fine - Up Stage 3
23	Royal blue - Up Stage 3	Response time		Red - Up Stage 3
24	Royal blue fine - Up Stage 3	Control mode		Red fine - Up Stage 3
25	Warm white - Up Stage 3	Blue position		Green - Up Stage 3
26	Warm white fine - Up Stage 3	Red position		Green fine - Up Stage 3
27	Red - Up Stage 4	Position Intensity		Royal blue - Up Stage 3
28	Red fine - Up Stage 4			Royal blue fine - Up Stage 3
29	Green - Up Stage 4			Warm white - Up Stage 3
30	Green fine - Up Stage 4			Warm white fine - Up Stage 3
31	Royal blue - Up Stage 4			Dimmer - Up Stage 4
32	Royal blue fine - Up Stage 4			Dimmer fine - Up Stage 4
33	Warm white - Up Stage 4			Red - Up Stage 4
34	Warm white fine - Up Stage 4			Red fine - Up Stage 4
35	Red - Down Stage 1			Green - Up Stage 4
36	Red fine - Down Stage 1			Green fine - Up Stage 4
37	Green - Down Stage 1			Royal blue - Up Stage 4
38	Green fine - Down Stage 1			Royal blue fine - Up Stage 4
39	Royal blue - Down Stage 1			Warm white - Up Stage 4
40	Royal blue fine - Down Stage 1			Warm white fine - Up Stage 4
41	Warm white - Down Stage 1			Dimmer - Down Stage 1
42	Warm white fine - Down Stage 1			Dimmer fine - Down Stage 1
43	Red - Down Stage 2			Red - Down Stage 1
44	Red fine - Down Stage 2			Red fine - Down Stage 1
45	Green - Down Stage 2			Green - Down Stage 1
46	Green fine - Down Stage 2			Green fine - Down Stage 1
47	Royal blue - Down Stage 2			Royal blue - Down Stage 1
48	Royal blue fine - Down Stage 2			Royal blue fine - Down Stage 1
49	Warm white - Down Stage 2			Warm white - Down Stage 1
50	Warm white fine - Down Stage 2			Warm white fine - Down Stage 1
51	Red - Down Stage 3			Blue position intensity - 1
52	Red fine - Down Stage 3			Red position intensity - 1
53	Green - Down Stage 3			Dimmer - Down Stage 2
54	Green fine - Down Stage 3			Dimmer fine - Down Stage 2
55	Royal blue - Down Stage 3			Red - Down Stage 2
56	Royal blue fine - Down Stage 3			Red fine - Down Stage 2
57	Warm white - Down Stage 3			Green - Down Stage 2
58	Warm white fine - Down Stage 3			Green fine - Down Stage 2
59	Red - Down Stage 4			Royal blue - Down Stage 2
60	Red fine - Down Stage 4			Royal blue fine - Down Stage 2
61	Green - Down Stage 4			Warm white - Down Stage 2
62	Green fine - Down Stage 4			Warm white fine - Down Stage 2
63	Royal blue - Down Stage 4			Blue position intensity - 2
64	Royal blue fine - Down Stage 4			Red position intensity - 2
65	Warm white - Down Stage 4			Dimmer - Down Stage 3
66	Warm white fine - Down Stage 4			Dimmer fine - Down Stage 3
67	Strobe duration			Red - Down Stage 3
68	Strobe speed			Red fine - Down Stage 3
69	Response time			Green - Down Stage 3
70	Control mode			Green fine - Down Stage 3
71	Blue position			Royal blue - Down Stage 3
72	Red position			Royal blue fine - Down Stage 3
73	Position Intensity			Warm white - Down Stage 3
74				Warm white fine - Down Stage 3
75				Blue position intensity - 3
76				Red position intensity - 3
77				Dimmer - Down Stage 4
78				Dimmer fine - Down Stage 4
79				Red - Down Stage 4
80				Red fine - Down Stage 4
81				Green - Down Stage 4
82				Green fine - Down Stage 4
83				Royal blue - Down Stage 4
84				Royal blue fine - Down Stage 4
85				Warm white - Down Stage 4
86				Warm white fine - Down Stage 4
87				Blue position intensity - 4
88				Red position intensity - 4

	Gruppe 4	Gruppe 3	Gruppe 2	Gruppe 1
US = Up Stage <i>Obere Bühne</i>				
DS = Down Stage <i>Untere Bühne</i>				