

L'avancée technologique...

DIGIRACK 6 & 6 S

ARMOIRE 19' 43U : LE NUMÉRIQUE CENTRALISE.
COURBES ADRESSABLES PAR CIRCUIT.
ROUTINE DE TEST _ INFORMATIONS.
DMX 512 . AVAB . 0/+10V _ 50/60 Hz .



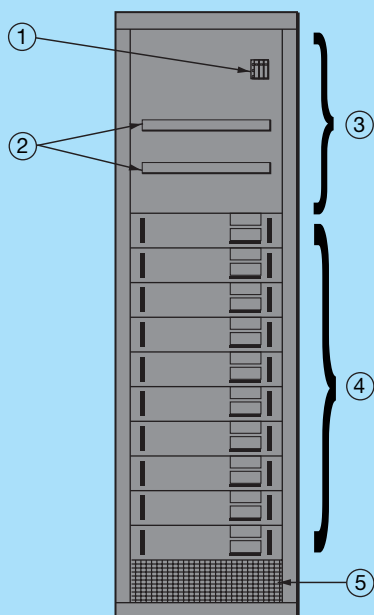
ARMOIRE DIGIRACK DRB 6 10/3 EQUIPÉE 60 x 16A.
AVEC PROTECTIONS DIVISIONNAIRES PAR ÉTAGE.

Route de Beaumont F 60530 Fresnoy - en - Thelle. tél.: +33 (0)3.44.26.51.89 fax: +33 (0)3.44.26.90.79 - www.robertjuliat.fr

La lumière, l'art de l'ombre.

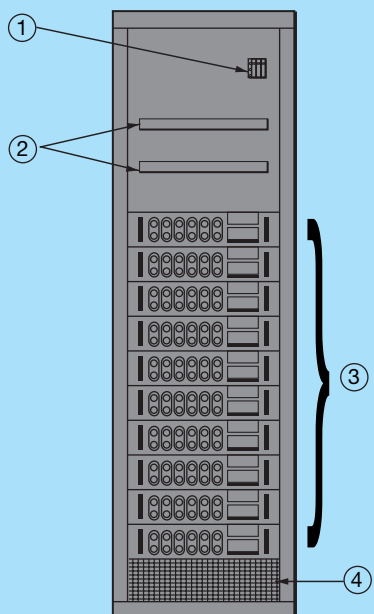
robert juliat
Distribué par :

ARMOIRE DIGIRACK 6 DEPARTS SUR BORNIER - TYPE DRB 10/3.



- ① 3 témoins de présence de phase (amont) protégés par fusibles.
- ② Protections divisionnaires d'étages.
- ③ A l'arrière : bornier départ lignes salle vers le haut : bornier alimentation secteur 3P+N+T.
- ④ Tiroirs gradateurs embrochables.
- ⑤ Prise d'air basse et raccordement télécommande.

ARMOIRE DIGIRACK 6 DEPARTS SUR SOCLES DE PRISE DE COURANT - TYPE DRS 10/3.



- ① 3 témoins de présence de phase (amont) protégés par fusibles.
- ② Protections divisionnaires d'étages.
- ③ Tiroirs gradateurs embrochables socles de prises de courant en face avant.
- ④ Prise d'air basse et raccordement télécommande.

Dimensions : 2060 x 600 x 600 mm.
 Poids moyen, sans tiroirs = 130Kg.
 Colisage Vol. = 0,82m³.

LE NUMERIQUE CENTRALISE.

ARMOIRE DIGIRACK 6.

CONFIGURATION.

Bâti métallique au standard 19"-43U habillage beige RAL 1019 et noir.

2 versions suivant les types de départs.

- DRB : départs des lignes sur bornier en haut d'armoire, avec tiroir type EB.

- DRS : départs des lignes sur socles de prise de courant en face avant du tiroir, avec tiroirs type ES.

En partie basse : les raccordements de télécommande (XLR 5 mâle et femelle).

En partie haute à l'arrière, les raccordements de puissance: arrivée secteur sur plaque à bornes 3 phases + neutre + terre (triphase 220/380V.)

- Départs lignes graduées sur bornier modulaire (pour tiroirs EB). Arrivée et départs des lignes par le toit de l'armoire.

- En partie haute, à l'avant : l'accès aux protections divisionnaires d'étage ainsi qu'un jeu de 3 témoins de présence de phase amont protégés par fusibles.

La partie médiane avant est réservée à l'embrochage des tiroirs de gradateurs.

Le nombre maximum de circuits acceptable par armoire est directement lié à la puissance des circuits ainsi qu'au choix des protections divisionnaires. Elle ne pourra, par exemple, jamais excéder 60 x 16A. ou 48 x 25A. Un panachage de tiroirs de différentes puissances est possible à l'intérieur d'une même armoire.

La conception des armoires DIGIRACK 6 empêche d'accéder à un organe sous tension par la face avant, même en cas d'équipement partiel.

En version standard, pour des raisons d'accessibilité et de maintenance, il est recommandé de réserver un accès d'environ 60 cm. à l'arrière de l'armoire; une version "tout avant" reste cependant réalisable sous certaines conditions.

Chaque armoire est accompagnée de son schéma de câblage.

TIROIRS DIGIPACK 6.

SPECIFICATIONS TECHNIQUES.

Les tiroirs DIGIPACK 6 sont des gradateurs multiples conditionnés au standard 19" - 3 et 6U-embrochables dans les armoires DIGIRACK 6. (Ils sont de plus compatibles avec les flight-case DIGIFLIGHT 6 permettant, quand cela est nécessaire, une polyvalence, utilisation fixe / tournée).

Deux versions sont proposées :

- Type ES : Pour armoires DRS, départs sur socles de prises de courant en face avant du tiroir : 6 x 16A.-3U, 6 x 25A.-6U, 3 x 50A.-6U.

- Type EB : Pour armoires DRB à départs sur bornier - 6 x 16A.-3U, 6 x 25A.-3U, 3 x 50A.-6U.



TIROIRS 3U.

Départs vers bornier.

EB 6 616 : 6 circuits de 16A.

EB 6 625 : 6 circuits de 25A.



TIROIRS 3U.

Départs sur socles de prises de courant.

ES 6 616 : 6 circuits de 16A.



TIROIRS 6U.

Départs sur socles de prises de courant.

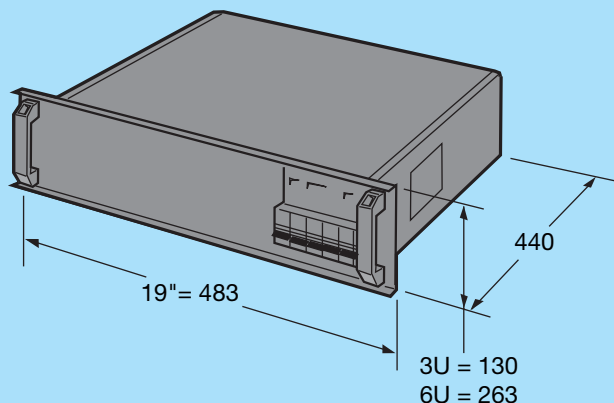
ES 6 625 : 6 circuits de 25A.

ES 6 350 : 3 circuits de 50A.

Départs vers bornier.

EB 6 350 : 3 circuits de 50A.

DIMENSIONS ET POIDS.



Tiroirs.	U	Poids net.	Poids brut.	Vol. m ³
EB 616 - ES 616.	3	16Kg	93 / 5 packs	0,30 / 5
ES 625.	3	19Kg	110 / 5 packs	0,30 / 5
ES 625.	6	23Kg	62 / 2 packs	0,30 / 2
EB 350 - ES 350.	6	22Kg	60 / 2 packs	0,30 / 2

TIROIRS DIGIPACK 6.

SPECIFICATIONS TECHNIQUES (suite).

Embrochage puissance : connectique industrielle standard HARTING; télécommande : connectique Sub D.

Protection des circuits :

La protection des circuits est toujours intégrée au tiroir et réalisée en amont, assurant ainsi la protection de la ligne et du gradateur lui-même.

La coupure du circuit est toujours bipolaire (pas de neutre commun). La configuration des tiroirs DIGIPACK 6, en version EB, permet d'implanter, si nécessaire, des protections bipolaires ou différentielles par circuit.

Charge admissible par circuit : de 15 Watts à charge nominale.

Puissance restituée supérieure à 99 %.

Carte CPU protégée contre les raccords accidentels en 380V.

Ventilation intégrée.

PERFORMANCES.

Chaque tiroir comporte un clavier de programmation à 4 touches donnant accès à toutes les fonctions de gradateur. Visualisation sur 5 afficheurs 7 segments (adressage, courbes, protocole, tests...).

Reconnaissance automatique de protocole de transmission USITT DMX 512 et AVAB.

Télécommande analogique 0/+10Volts : en option.

Reconnaissance automatique de fréquence d'alimentation 45 à 66Hz.

Adressage du premier circuit de tiroir.

5 Courbes adressables par circuit : linéaire en lumière, linéaire en tension, fluorescence et relais statique.

Visualisation des niveaux de restitution et réglage des circuits en mode local.

Conservation du paramétrage de chaque tiroir sur EPROM.

Routines de tests internes et menu d'information.

OPTION 6 S.

Cette option, complémentaire à la version standard 6 permet l'utilisation d'un tiroir comme unité d'animation dynamique d'états lumineux dans le cadre d'éclairage programmés : Eclairage architectural, exposition, musée, son et lumière...

Visualisation sur display LCD "super twist" 2 lignes, 20 caractères avec réglage de luminosité.

Soft patch, renumérotation.

Séquence interne de type EVENEMENT (ACTION) avec horloge en temps réel.

6 entrées de pilotage externe des états lumineux.

NOTA : Cette option nécessite une configuration spécifique de l'armoire, nous consulter.

Toutes ces fonctions sont expliquées en détail sur le manuel d'utilisation détaillé accompagnant chaque appareil.



MOBILES COMPATIBLES.

DIGIFLIGHT 6 & 6 S.

LE NUMERIQUE EN FLIGHT-CASE.

Les DIGIFLIGHT 6 sont des racks mobiles 19" équipés des tiroirs DIGIPACK 6 décrits précédemment.

Alimentation secteur sur bornier étoile / triangle et socle mâle P17 3 x 63A. + N. + T. pour les modèles 12 x 16A. et 6 x 25A., P17 3 x 125A. + N. + T. pour les modèles 24 x 16A. et 12 x 25A. Ils sont livrés avec la fiche femelle appropriée, mais sans câble secteur et sans protection générale (option).

3 témoins - amont - de présence de phases protégées par fusible.

1 Socle de prise de courant 10/16A. + T. pour essais protégés par fusible.

CONFIGURATION STANDARD.

DFSC 6 1216 : 12 Circuits de 16A. - 6U.

DFSC 6 2416 : 24 Circuits de 16A. - 12U.

DFSC 6 625 : 6 Circuits de 25A. - 6U.

DFSC 6 1225 : 12 Circuits de 25A. - 9U.

OPTIONS.

Protection générale.

Roulettes.

Départs sur connecteurs SOCAPEX ou HARTING ou sur autres normes de socles de prises de courant.

DIGITOUR 6 & 6 S.

Le DIGITOUR 6 est un bloc mobile bénéficiant des mêmes performances, il existe en version 6 & 6 S.

CONFIGURATIONS STANDARD

DIGITOUR 616 : 6 Circuits de 16A.

DIGITOUR 325 : 3 Circuits de 25A.

DIGITOUR FLUO : 6 Circuits de 16A.

Pour plus de détails, se reporter à notre documentation spécifique.

Protection générale des unités mobiles : se conformer aux normes en tenant compte des contraintes des filiation et de protection différentielle.