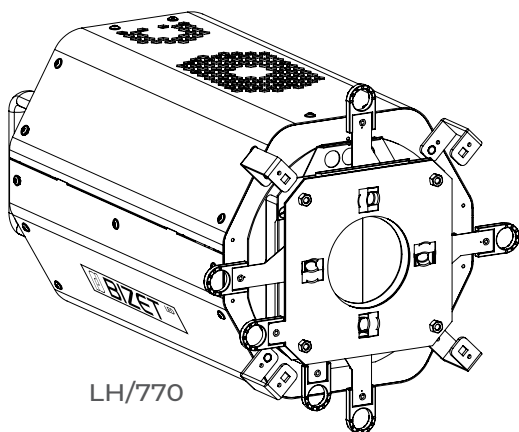


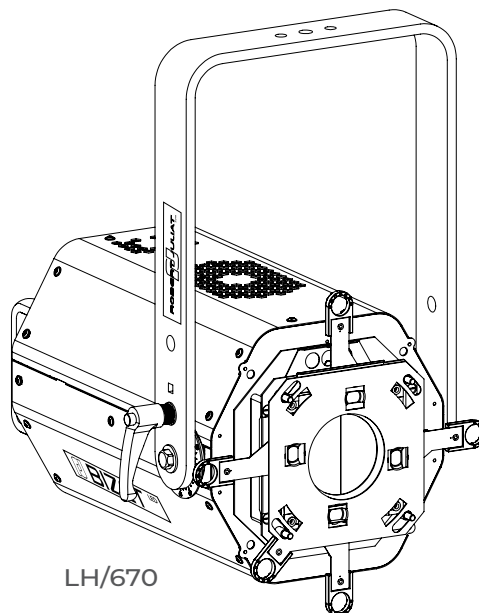
BIZET

LANTERNAS LED

Procedimiento de instalación



LH/770



LH/670

		Estándar	Norteamericano
Blanco variable (VW) 500W	600SX / 713-714SX Lantern	LH/670SXVW	LH/670CSXVW
	710-711SX Lantern	LH/770SXVW	LH/770CSXVW
Blanco frío (CW) 600W	600SX / 713-714SX Lantern	LH/670SXCW	LH/670CSXCW
	710-711SX Lantern	LH/770SXCW	LH/770CSXCW

PROCEDIMIENTO DE INSTALACIÓN PARA LOS ZOOMS 600SX Y 700SX

Actualizaciones del producto:



- FIRMWARE: V5.0x
- Plataforma de firmware RJ-LED2 (Modo Nodo) – El manual completo está disponible para su descarga en: www.robertjuliat.com/LED/PDF_PAGE

DN41247700 (ES)

Lanzamiento: 03/04/26 V1



ROBERT JULIAT

Robert Juliat se reserva el derecho de modificar o alterar cualquiera de los elementos detallados en este documento, así como de mejorar o perfeccionar las técnicas de fabricación sin previo aviso.

Robert Juliat S.A.S. 32, rue de Beaumont, F 60530 Fresnoy-en-Thelle - teléfono : +33 (0)3 44 26 51 89 - info@robertjuliat.fr

www.robertjuliat.com

1 Instrucciones para el usuario


1. Desconectar de la red eléctrica antes de cualquier intervención.
2. No apto para uso residencial.
3. Estas luminarias solo deben ser manipuladas por un técnico cualificado.
4. Además de las instrucciones indicadas en esta página, deberán respetarse en todo momento los requisitos de salud y seguridad establecidos por las Directivas de la UE aplicables.
5. Esta luminaria cumple con la sección 17 – Aparatos de iluminación para escenarios de teatro, estudios de televisión, cine y fotografía. Normas NF EN 60598-1, NF EN 60598-2-17, NF EN 62471, Directiva de Baja Tensión 2014/35/UE y Directiva CEM 2014/30/UE.
6. Esta luminaria tiene clasificación IP20 y está destinada exclusivamente a uso en interiores.
7. Utilizar únicamente con la alimentación eléctrica adecuada. Conexión directa a la red. No conectar a una salida “electrónica” como un dimmer.
8. No tocar la fuente LED con los dedos.
9. Eliminar regularmente el polvo con un paño suave, seco y sin pelusa.

POR FAVOR TENGA EN CUENTA

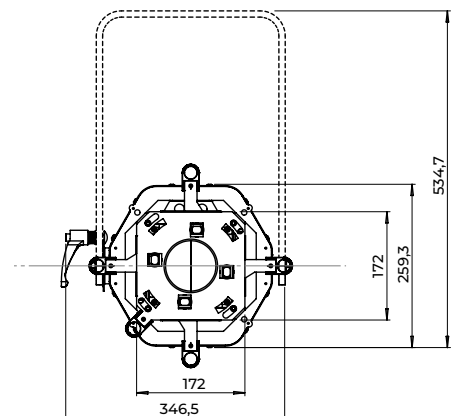
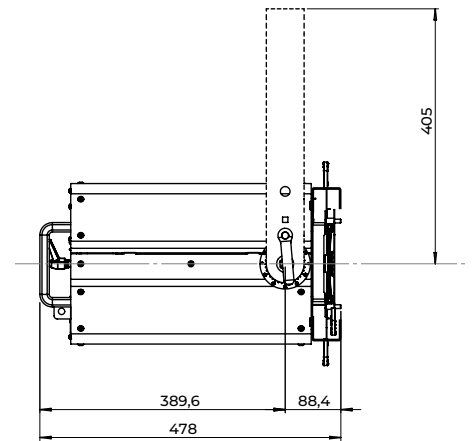
Este producto ha sido fabricado conforme a las normativas europeas aplicables al equipamiento de iluminación profesional. Cualquier modificación realizada a nuestros productos anulará la garantía del fabricante.

2 Compatibilidad de luminarias

	Modelo	Fuente	Ref.			
Recorte	600SX	HAL 1000/1200W	-	611SX	613SX	614SX
	700SX	HAL 2000/2500W	710SX	711SX	713SX	714SX

Grupo de riesgo 2	
	<p>PRECAUCIÓN: Este producto emite radiación óptica potencialmente peligrosa. No mire fijamente la lámpara en funcionamiento. Puede ser perjudicial para los ojos.</p>

Peso neto:
LH/670: 15 kg (33.07 lbs)
Con horquilla.
LH/770: 13.4 kg (29.54 lbs).



Dimensiones en mm

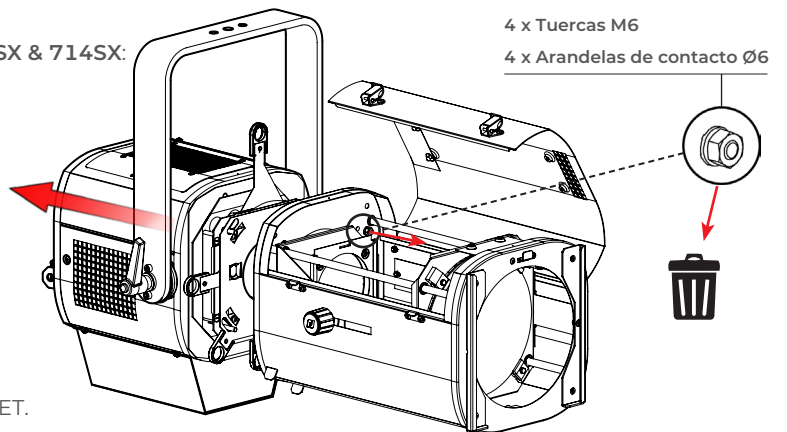
3 Instalación

3.1 Para convertir su luminaria de halógeno a LED, recomendamos instalarla sobre una superficie plana y estable.

Desconectar de la red eléctrica antes de cualquier intervención.

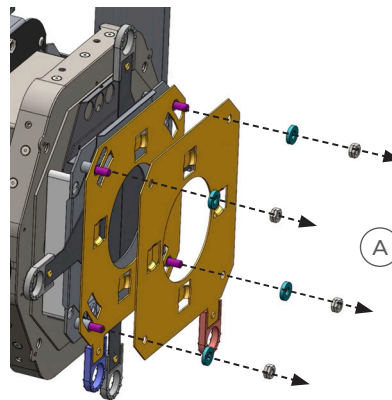
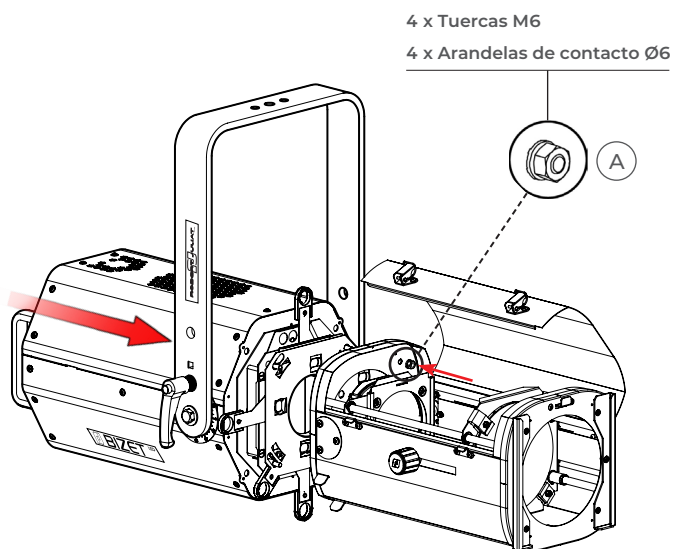
3.1.1 Para los recortes halógenos de las gamas **600SX** y **713SX & 714SX**:

- Retirar el zoom del recorte halógeno.



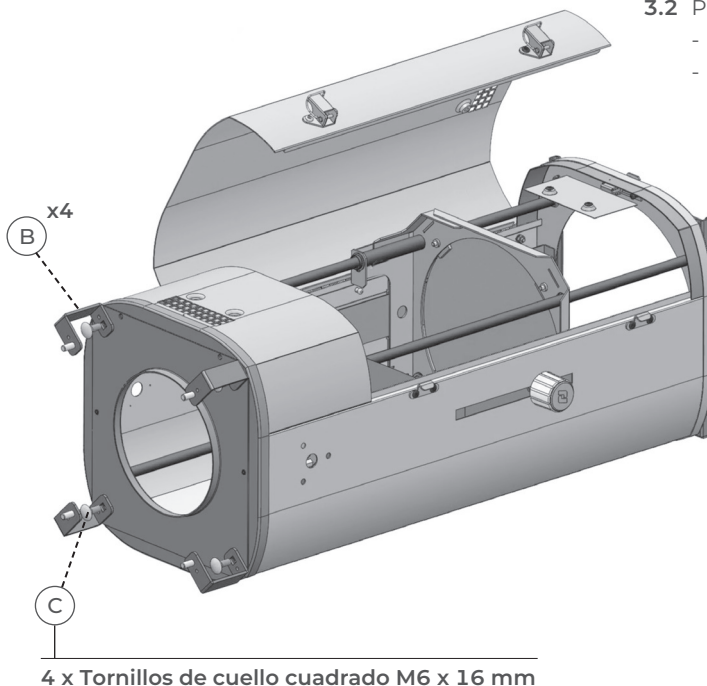
3.1.2 Retirar las tuercas y las arandelas (A) de la linterna BIZET.

Colocar el zoom sobre la linterna BIZET reutilizando las 4 tuercas y las arandelas.

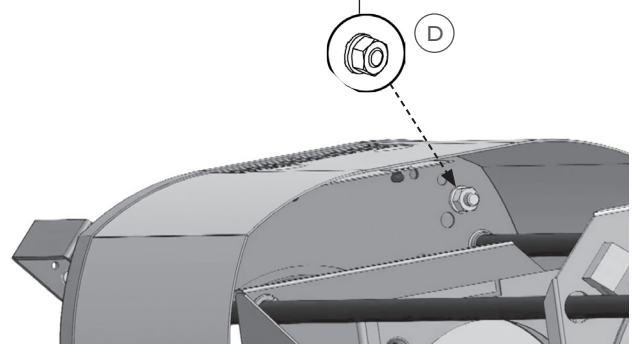


3.2 Para los recortes halógenos **710SX** y **711SX**:

- Retirar el zoom del recorte.
- Fijar primero los 4 soportes de la linterna (B) al zoom, utilizando los 4 tornillos de cuello cuadrado M6 (C) y las arandelas de contacto y tuercas (D) suministradas en el kit de instalación.



4 x Tuercas M6
4 x Arandelas de contacto Ø6



4 Funcionamiento

Consulte el Manual de usuario de la luminaria correspondiente:



Para más información y actualizaciones: www.robortjuliat.com