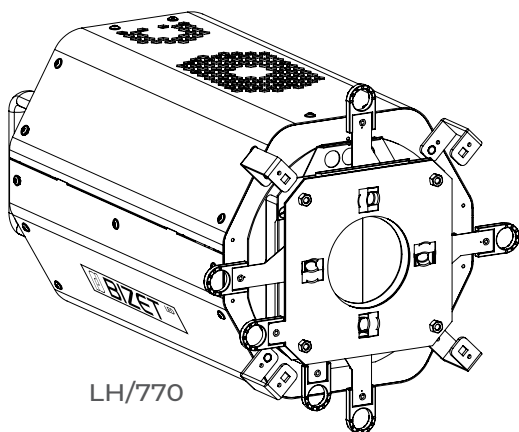


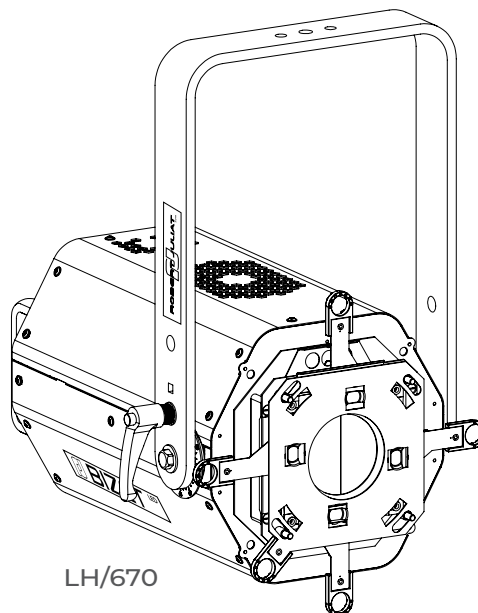
# BIZET

## LED LAMP HOUSES LANTERNES LED

Setup Procedure / Procédure d'installation



LH/770



LH/670

		Standard	Nord-Américain
Variable White / Blanc Variable 500 W	600SX / 713-714SX Lamp House / Lanterne	LH/670SXVW	LH/670CSXVW
	710-711SX Lamp House / Lanterne	LH/770SXVW	LH/770CSXVW
Cool White / Blanc Froid 600 W	600SX / 713-714SX Lamp House / Lanterne	LH/670SXCW	LH/670CSXCW
	710-711SX Lamp House / Lanterne	LH/770SXCW	LH/770CSXCW

### SETUP FOR 600SX & 700SX LENS TUBES / INSTRUCTIONS DE MONTAGE POUR LES ZOOMS 600SX & 700SX

Product  
Updates:



- FIRMWARE: V5.0x
- RJ-LED2 FIRMWARE PLATFORM (Node Mode) full manual is available for download at [www.robertjuliat.com/LED/PDF\\_PAGE](http://www.robertjuliat.com/LED/PDF_PAGE)

**DN41247700**

Released: 03/04/26 V1

Robert Juliat reserves the right to change or alter any of the items detailed in this document, to increase or improve manufacturing techniques without prior notice.  
Robert Juliat se réserve le droit de modifier sans préavis le contenu de ce document ou les caractéristiques de ses produits dans un souci permanent d'amélioration.

Robert Juliat S.A.S. 32, rue de Beaumont, F 60530 Fresnoy-en-Thelle - phone : +33 (0)3 44 26 51 89 - [info@robertjuliat.fr](mailto:info@robertjuliat.fr)

[www.robertjuliat.com](http://www.robertjuliat.com)



**ROBERT JULIAT**

# 1 User's Instructions / Instructions d'utilisation

1. Disconnect from the mains before servicing.
2. Not for residential use.
3. These fixtures must only be serviced by a qualified technician.
4. In addition to the instructions indicated on this page, relevant health and safety requirements of the appropriate EU Directives must be adhered to at all times.
5. This fixture is in compliance with section 17 - Lighting appliance for theatre stages, television, cinema and photograph studios. Standards NF EN 60598-1, NF EN 60598-2-17, NF EN 62471, Low Voltage Directive 2014/35/UE & EMC Directive 2014/30/UE.
6. This fixture is rated as IP20, and is for indoor use only.
7. Use only with correct power supply. Mains connection only. Do not connect to "electronic output" such as dimmer.
8. Do not touch the LED source with your fingers.
9. Regularly remove dust with a soft lint-free cloth.

## PLEASE NOTE

This product has been built to conform to European standards relating to professional lighting equipment. Any modification made to our products will void the manufacturers' warranty.

1. Isoler électriquement avant toute intervention.
2. Impropre à l'usage domestique.
3. Matériel professionnel : intervention par technicien qualifié uniquement.
4. Outre les consignes d'utilisation figurant dans la présente notice, vous devrez respecter les prescriptions générales de sécurité et de prévention des accidents édictées par le législateur.
5. L'appareil auquel est attachée cette notice rentre dans la section 17 - Luminaires pour éclairage de scènes de théâtre, des studios de télévision, de cinéma et de photographie de la norme NF EN 60598-1, NF EN 60598-2-17, NF EN 62471, Directive Basse tension 2014/35/UE & Directive CEM 2014/30/UE.
6. Ces appareils sont considérés IP20 et réservés à une utilisation intérieure.
7. Raccordement direct secteur. Ne pas raccorder sur une sortie "électronique" (gradateur, relais statique...)
8. Ne pas toucher la source LED avec les doigts.
9. Dépoussiérer régulièrement avec un chiffon doux non-pelucheux, sec et propre.


## REMARQUE

Appareils réalisés en conformité avec les directives européennes de normalisation appliquées au matériel d'éclairage professionnel. Toute modification du produit dégage la responsabilité du constructeur.

# 2 Product Compatibility / Compatibilité produits


	Model / Modèle	Source	Ref.			
Profile / Découpe	600SX	HAL 1000/1200W	-	611SX	613SX	614SX
	700SX	HAL 2000/2500W	710SX	711SX	713SX	714SX

**Risk group 2**



**CAUTION:** Possibly hazardous optical radiation emitted from this product.  
Do not stare at operating lamp.  
Maybe harmful to the eye.

**Groupe de risque 2**



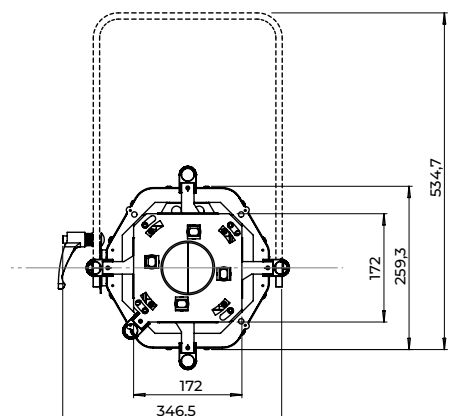
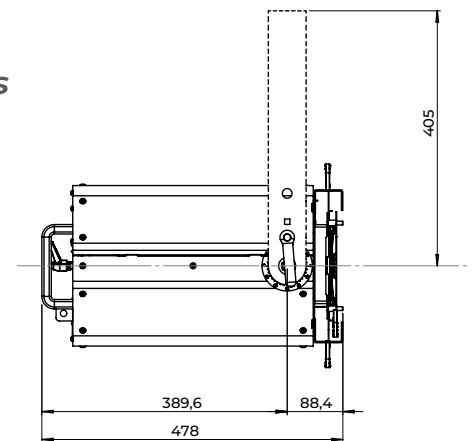
**AVERTISSEMENT :** Ce produit émet un rayonnement optique potentiellement dangereux. Ne regarder pas la lampe lorsqu'elle est allumée. Des lésions oculaires peuvent en résulter.

### Net weight / Poids net :

LH/670: 15 kg (33.07 lbs)

with yoke / avec fourche.

LH/770: 13.4 kg (29.54 lbs).



Dimensions in/en : mm

### 3 Setup / Installation

3.1 To convert your luminaire from tungsten to LED, we recommend installing it on a flat and stable surface.

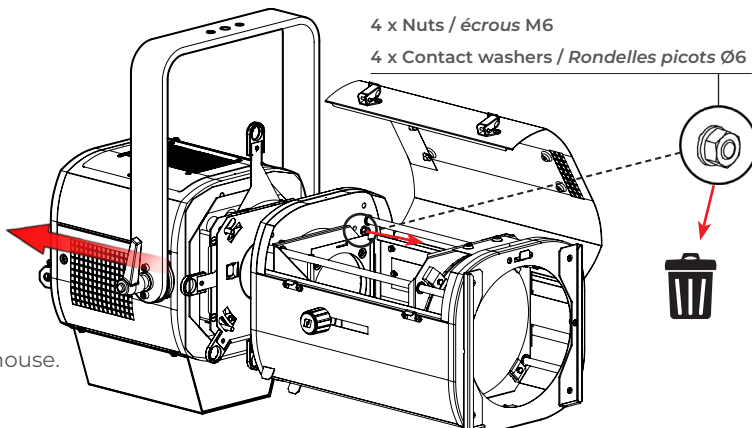
**Disconnect from the mains before servicing.**

*Nous recommandons d'installer le projecteur de découpe halogène à convertir en LED sur une surface plane et stable.*

**Isoler électriquement et déconnecter tous les câbles avant toute intervention.**

3.1.1 For 600SX range, 713SX & 714SX tungsten profiles:

- Remove the lens tube from the tungsten profile.  
*Pour les projecteurs de découpe halogènes, gamme 600SX, 713SX & 714SX :*
- Retirer le zoom du projecteur de découpe halogène.

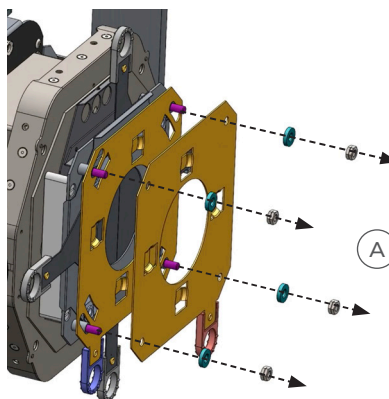
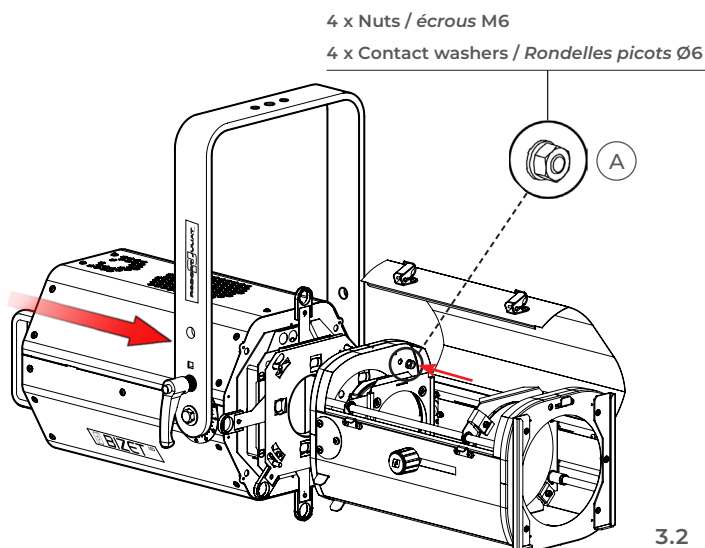


3.1.2 Remove the nuts and washers (A) from the BIZET lamp house.

Put the lens tube onto the BIZET lamp house by reusing the 4 nuts and washers.

*Retirez les écrous et les rondelles (A) de la lanterne BIZET.*

*Placez le tube optique sur la lanterne BIZET en réutilisant les 4 écrous et les rondelles.*

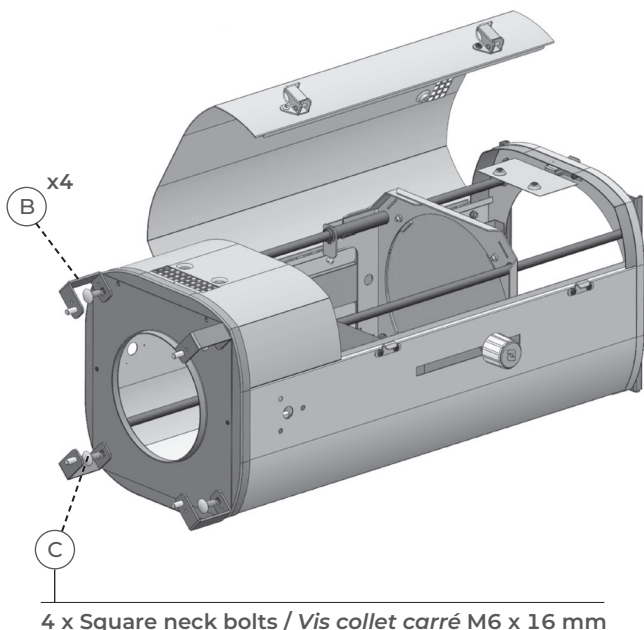


3.2 For the 710SX & 711SX tungsten profile spots:

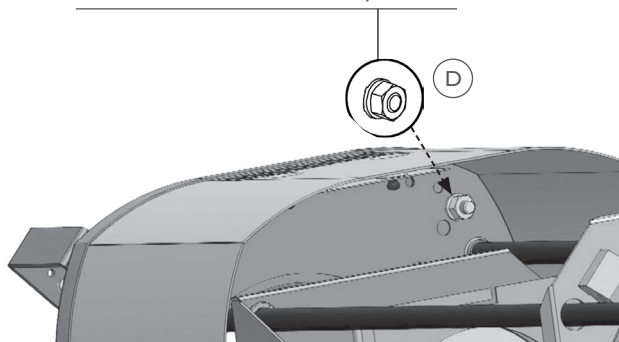
- Remove the lens tube from the profile.
- Link the 4 brackets from the lamp house (B) onto the lens tube first, using the 4 square neck bolts M6 (C) & the contact washers and nuts (D) supplied in the installation kit.

*Pour les projecteurs de découpe halogènes 710SX et 711SX.*

- Retirer le zoom du projecteur de découpe.
- Fixer les 4 étriers de la lanterne (B) sur le zoom en utilisant les 4 vis collet carré M6 (C), et les rondelles contact et les écrous (D) fournis dans le kit d'installation.



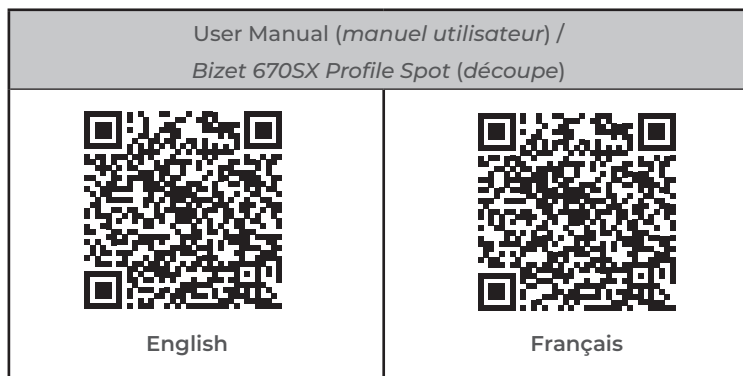
4 x Nuts / écrous M6  
4 x Contact washers / Rondelles picots Ø6



## 4 Operation / *Fonctionnement*

Please consult the User Manual of the relevant luminaire:

*Consulter le manuel utilisateur du projecteur concerné :*



For more information and updates: [www.robertjuliat.com](http://www.robertjuliat.com)

*Plus d'informations sur :* [www.robertjuliat.fr](http://www.robertjuliat.fr)