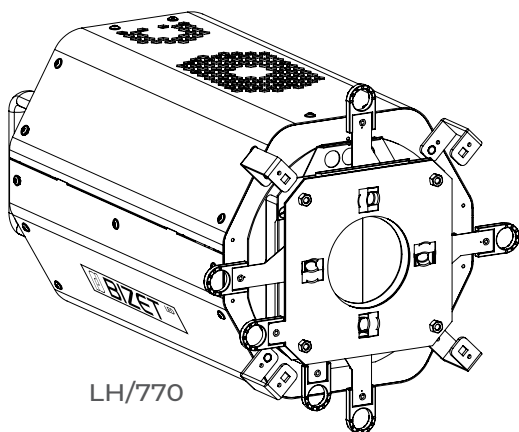
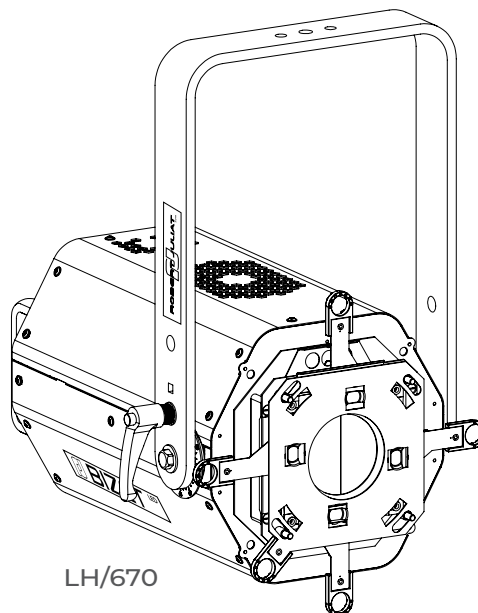


# BIZET

## BIZET LED-LANTERNEN



LH/770



LH/670

		Standard	Nordamerik
Variabelweiß – 500W	600SX / 713-714SX Lanternen	LH/670SXVW	LH/670CSXVW
	710-711SX Lanternen	LH/770SXVW	LH/770CSXVW
Kaltweiß – 600W	600SX / 713-714SX Lanternen	LH/670SXCW	LH/670CSXCW
	710-711SX Lanternen	LH/770SXCW	LH/770CSXCW

### INSTALLATIONSVERFAHREN – BIZET LED-LANTERNE FÜR ZOOMS 600SX & 700SX

Produktaktualisierungen:



- FIRMWARE: V5.0x
- RJ-LED2 Firmware-Plattform (Node-Modus) – vollständiges Handbuch  
verfügbar unter: [www.robertyuliat.com/LED/PDF\\_PAGE](http://www.robertyuliat.com/LED/PDF_PAGE)

**DN41247700 (DE)**

Freigegeben: 03/04/26 V1



**ROBERT JULIAT**

Robert Juliat behält sich das Recht vor, ohne vorherige Ankündigung Änderungen oder Ergänzungen an den in diesem Dokument aufgeführten Angaben vorzunehmen, um die Fertigungstechniken zu verbessern.

Robert Juliat S.A.S. 32, rue de Beaumont, F 60530 Fresnoy-en-Thelle - Telefon : +33 (0)3 44 26 51 89 - [info@robertyuliat.fr](mailto:info@robertyuliat.fr)

# 1 Anweisungen für Benutzer

1. Vor Wartungsarbeiten vom Netz trennen.
2. Nicht für den Gebrauch im Wohnbereich geeignet.
3. Dieses Gerät darf nur von qualifiziertem Fachpersonal gewartet werden.
4. Zusätzlich zu den Anweisungen in diesem Dokument müssen alle relevanten Gesundheits- und Sicherheitsvorschriften der entsprechenden EU-Richtlinien eingehalten werden.
5. Dieses Gerät entspricht:
  - NF EN 60598-1
  - NF EN 60598-2-17
  - NF EN 62471
  - Niederspannungsrichtlinie 2014/35/EU
  - EMV-Richtlinie 2014/30/EU
6. Schutzart IP20 – nur für den Innenbereich geeignet.
7. Nur mit geeigneter Stromversorgung betreiben.  
Direkter Netzanschluss.  
Nicht an „elektronische Ausgänge“ wie Dimmer anschließen.
8. Die LED-Lichtquelle nicht mit den Fingern berühren.
9. Staub regelmäßig mit einem weichen, fusselfreien Tuch entfernen.

## BITTE BEACHTEN SIE:

Dieses Produkt wurde gemäß den europäischen Normen für professionelle Beleuchtung gefertigt. Jegliche Modifikation führt zum Erlöschen der Herstellergarantie.

# 2 Produktkompatibilität

	Modell	Lichtquelle	Referenzen			
Profile	600SX	HAL 1000/1200W	-	611SX	613SX	614SX
	700SX	HAL 2000/2500W	710SX	711SX	713SX	714SX

Risikogruppe 2

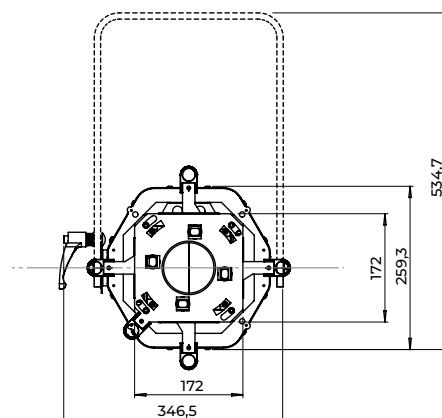
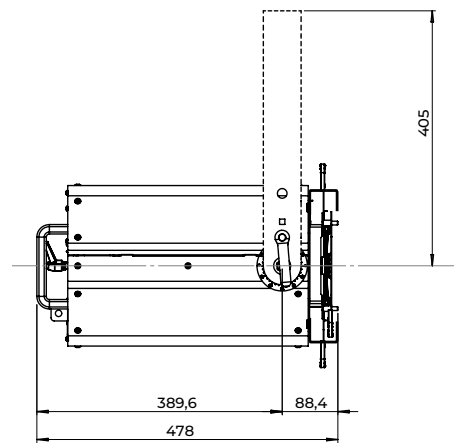
**VORSICHT:**  
 Möglicherweise gefährliche optische Strahlung von diesem Produkt. Nicht in die eingeschaltete Lampe starren. Kann schädlich für die Augen sein.

### Nettogewicht:

LH/670: 15 kg (33.07 lbs)

mit Bügel

LH/770: 13.4 kg (29.54 lbs).



Abmessungen in mm

## 3 Installation

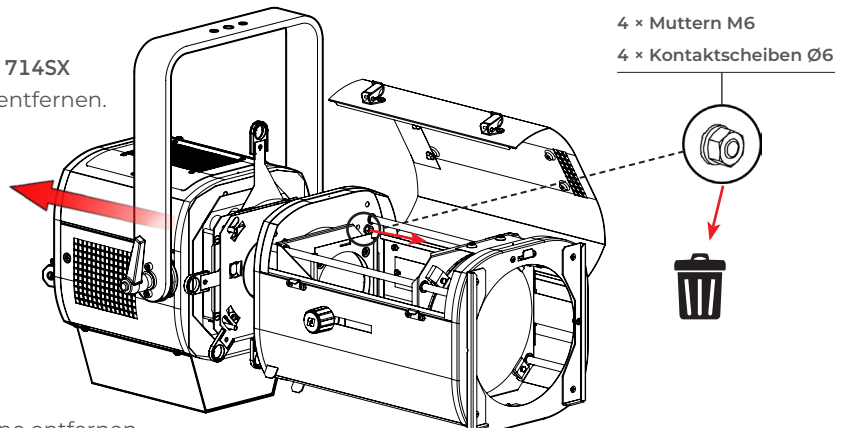
### 3.1 Vorbereitung

Zur Umrüstung Ihres Scheinwerfers von Halogen auf LED:

- Installation auf einer ebenen und stabilen Fläche durchführen.
- **Vor Wartungsarbeiten vom Netz trennen.**

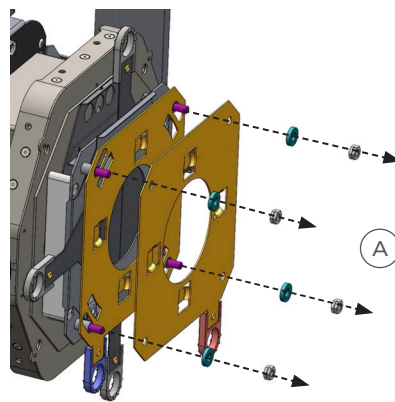
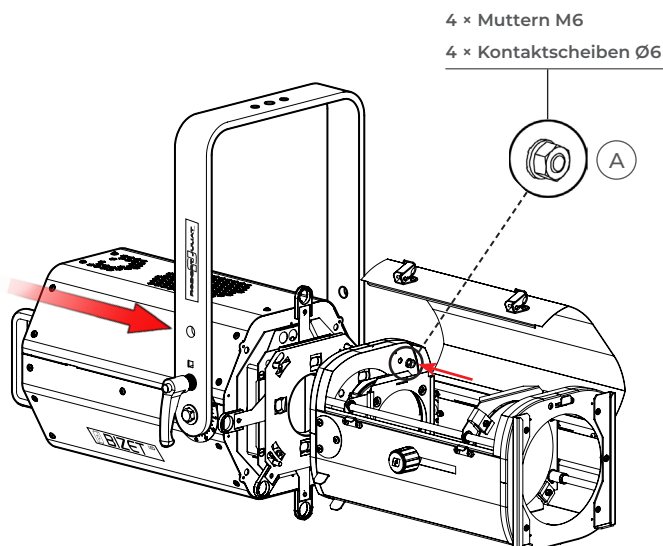
#### 3.1.1 Für Halogen-Profilscheinwerfer 600SX, 713SX und 714SX

- Zoom (Tubus) vom Halogen-Profilscheinwerfer entfernen.



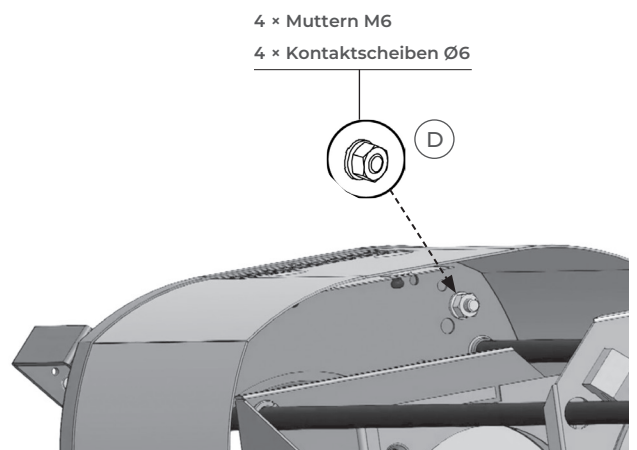
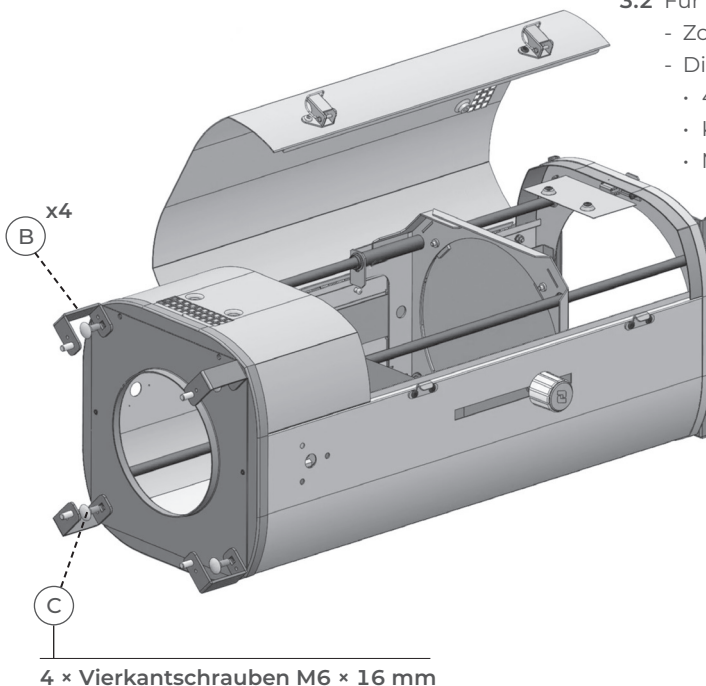
#### 3.1.2 Endmontage

- Muttern und Scheiben (A) von der BIZET-Lanterne entfernen
- Tubus auf die BIZET-Lanterne setzen.
- Die 4 Muttern und Scheiben wiederverwenden zur Befestigung.



#### 3.2 Für Halogen-Profilscheinwerfer 710SX und 711SX:

- Zoom (Tubus) vom Profilscheinwerfer entfernen.
- Die 4 Halterungen der Lanterne (B) zuerst am Tubus befestigen mit:
  - 4 Vierkantschrauben M6 (C)
  - Kontaktscheiben
  - Muttern (D) aus dem Montagesatz



## 4 Betrieb

Bitte das Benutzerhandbuch des entsprechenden Scheinwerfers konsultieren:



Weitere Informationen und Updates: [www.robertjuliat.com](http://www.robertjuliat.com)