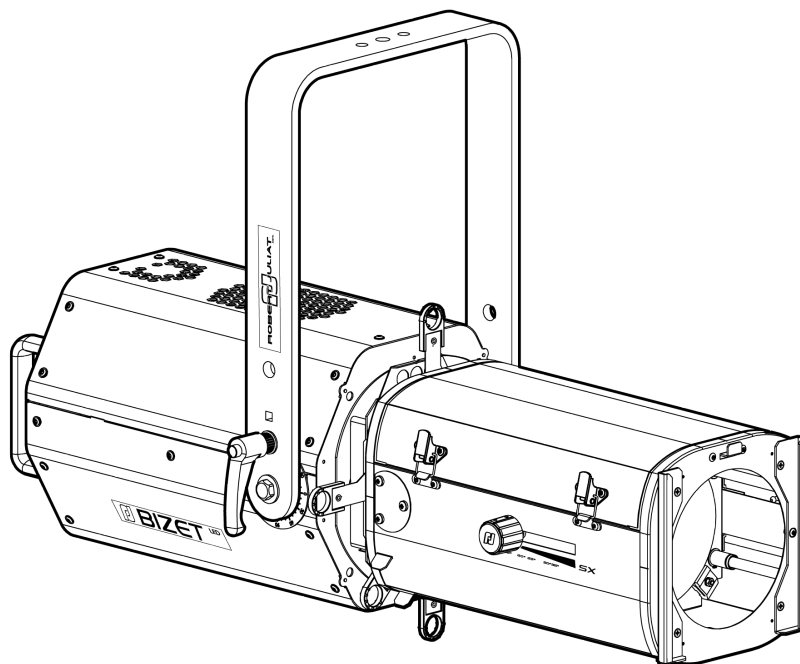


BIZET 6705X

Manuel

PROJECTEURS DE DÉCOUPE LED 500 & 600 W



REF	Standard	Nord-Américain
28 - 54°	673SX VW / CW	673CSX VW / CW
16 - 35°	674SX VW / CW	674CSX VW / CW
11 - 26°	671SX VW / CW	671CSX VW / CW

Mises à jour
du produit :



V1

- FIRMWARE: V5.0x
- R3LED2 FIRMWARE PLATFORM (Node Mode) : Manuel disponible en
téléchargement : www.robertjuliat.com/LED/PDF_PAGE

DN41242100-B (FR)

Date : 09/06/26

Robert Juliat S.A.S. 32, rue de Beaumont, F 60530 Fresnoy-en-Thelle - tél. : +33 (0)3 44 26 51 89 - info@robertjuliat.fr

www.robertjuliat.fr



ROBERT JULIAT

Sommaire

1	Instructions d'utilisation	1	5	Paramètres	21
2	Présentation.....	2	5.1	Panneau de contrôle.....	21
2.1	Fonctions	2	5.1.1	Afficheur	21
2.2	Plaque d'identification.....	3	5.1.2	Affichage principal (home screen).....	21
2.3	Accessoires inclus.....	3	5.1.3	Menus.....	22
2.4	Accessoires	4	5.1.4	Paramètres.....	23
3	Installation	5	5.2	DMX512 / Contrôle à distance.....	24
3.1	Mécanique.....	5	5.2.1	Protocole	24
3.1.1	Positions d'utilisation	5	5.2.2	Configuration	24
3.1.2	Distance minimale entre une matière inflammable.....	5	5.2.3	Parameters	25
3.1.3	Conditions d'utilisation	5	5.2.3.1	DMX Hold	25
3.1.4	Suspension.....	5	5.2.3.2	Fixture ID.....	25
3.1.5	Câble de sécurité.....	6	5.2.3.3	Terminator (Résistance de terminaison)	25
3.2	Électrique.....	6	5.2.3.4	Node (Nœud réseau)	25
3.2.1	Source LED.....	6	5.2.4	Charte DMX	26
3.2.2	Alimentation	6	5.2.4.1	Version blanc variable (VW).....	26
3.3	DATA.....	7	5.2.4.2	Version blanc froid (CW)	26
3.3.1	DMX 512-A / RDM.....	7	5.2.5	Plage de réglage DMX (range).....	26
3.3.2	Art-Net / sACN / DUAL	8	5.2.5.1	Strobe Duration (Durée stroboscope)	26
3.3.3	Ethernet / Node DMX	8	5.2.5.2	Strobe Speed (Vitesse stroboscope).....	26
3.4	Accessoires	9	5.2.5.3	Response Time (Temps de réponse).....	26
3.4.1	Porte-filtre avant.....	9	5.2.5.4	Control Mode (Mode de contrôle)*.....	27
3.4.2	Porte-filtre interne	9	5.2.6	Contrôle à distance RDM.....	28
3.4.3	Support gobo / Iris	10	5.2.6.1	Protocole	28
3.4.4	Filtre optique.....	10	5.2.6.2	Fonctions	28
3.4.5	Couteaux	11	5.3	Home values (Valeurs d'accueil) & Standalone.....	30
4	Opération	12	5.4	Réseau	30
4.1	Intensité lumineuse.....	12	5.4.1	Contrôle à distance Art-Net.....	32
4.1.1	Étendue.....	12	5.4.1.1	Protocole.....	32
4.1.2	Contrôle.....	12	5.4.1.2	Configuration.....	32
4.1.3	Paramètres.....	12	5.4.1.3	Configuration locale.....	33
4.1.3.1	Résolution - DMX uniquement	12	5.4.2	Contrôle à distance sACN.....	34
4.1.3.2	Courbe.....	12	5.4.2.1	Protocole.....	34
4.1.3.3	Réglage position maximale.....	13	5.4.2.2	Configuration	34
4.1.3.4	Mode gradation	13	5.4.2.3	Configuration locale.....	35
4.2	Stroboscope	14	5.4.3	Contrôle à distance Dual.....	36
4.2.1	Étendue.....	14	5.4.3.1	Protocole.....	36
4.2.2	Contrôle.....	14	5.4.3.2	Configuration	36
4.3	Réglage CCT (uniquement pour les versions blanches variables)	14	5.4.3.3	Configuration locale.....	37
4.3.1	Étendue.....	14	5.4.4	Interface Web.....	38
4.3.2	Contrôle.....	14	5.4.4.1	Contrôle.....	38
4.3.3	Paramètres.....	15	5.4.4.2	Connexion à l'interface web.....	38
4.4	Temps de réponse.....	15	5.4.5	LLRP (Low-Level Reader Protocol)	39
4.4.1	Étendue.....	15	5.5	Modes de refroidissement	40
4.4.2	Contrôle.....	15	5.5.1	Étendue.....	40
4.5	Ajustement de la taille du faisceau.....	16	5.5.2	Contrôle.....	40
4.5.1	Étendue.....	16	6	Maintenance	41
4.5.2	Contrôle.....	16	6.1	Maintenance préventive	41
4.6	Orientation	16	6.1.1	Fréquence.....	41
4.6.1	Étendue.....	16	6.1.2	Nettoyage général.....	41
4.6.2	Contrôle.....	17	6.1.3	Vérification visuelle générale	41
4.7	Couleur	17	6.1.4	Source LED.....	41
4.8	Contrôle de la forme du faisceau	18	6.1.5	Optiques.....	41
4.8.1	Étendue.....	18	6.1.6	Nettoyage de la lanterne.....	42
4.8.2	Contrôle.....	18	6.2	Analyse	43
4.9	Rotation faisceau.....	19	6.3	Protection thermique	43
4.9.1	Étendue.....	19	6.4	Mise à jour Firmware.....	43
4.9.2	Contrôle.....	19	6.5	Réglage usine par défaut	44
4.10	Gobo / Filtre optique	20	6.6	Selftest	44

1 Instructions d'utilisation

CONSIGNES GÉNÉRALES

1. Impropre à l'usage domestique.
2. Matériel professionnel: intervention par technicien qualifié uniquement.
3. Outre les consignes d'utilisation figurant dans la présente notice, vous devrez respecter les prescriptions générales de sécurité et de prévention des accidents édictée par le législateur.
4. L'appareil auquel est attachée cette notice rentre dans la section 17 - Luminaires pour éclairage de scènes de théâtre, des studios de télévision, de cinéma et de photographie de la norme: Standards NF EN 60598-1, NF EN 60598-2-17, Low Voltage Directive 2014/35/UE & EMC Directive 2014/30/UE.
5. Ces appareils sont considérés IP20 et réservés à une utilisation intérieure.

PROJECTEUR

6. Veiller à ce que le projecteur soit monté avec un support approprié.
7. Les écrans de protection ou les lentilles doivent être remplacés s'ils sont visiblement endommagés au point que leur efficacité en soit diminuée, par exemple par des fêlures ou des rayures profondes.
8. En position suspendue (crochet, boulon...), l'appareil doit obligatoirement être assuré par une suspension auxiliaire (élingue, chaîne...) convenablement dimensionnée.
9. Les attaches ou câbles de sécurité doivent être solidement fixés à l'arrière de l'appareil et être aussi courts que possible, ou enroulés si nécessaire, pour réduire au minimum la distance de déplacement si l'appareil devait être délogé.
10. Les accessoires amovibles (changeur de couleurs...) doivent également être assurés par une élingue de taille appropriée, ancrée à l'avant de l'appareil.
11. Le poids combiné de l'appareil et des accessoires doit être pris en compte lors du choix de la capacité portante du câble ou de la liaison de sécurité.
12. Ne pas ouvrir l'appareil sous tension.
13. ATTENTION: Source LED et supports chauds. Attendre que l'appareil soit froid avant toute intervention.
14. Ne modifiez pas la conception de l'appareil ni aucun de ses dispositifs de sécurité.
15. Resserrer régulièrement les connexions et contrôler l'état des câbles. Si le câble est détérioré, le remplacer par un câble identique.
16. Utiliser l'appareillage d'alimentation approprié.

VENTILATION

17. Ne pas placer le projecteur à proximité de matière inflammable.
18. Ne pas utiliser à l'extérieur. Ne pas couvrir. Ne pas laisser l'appareil exposé à l'eau.
19. Pour éviter toute surchauffe de l'appareil, ne jamais boucher les passages d'air.
20. Si l'appareil comporte un ou plusieurs ventilateurs, vérifier qu'ils fonctionnent bien. Si un dysfonctionnement apparaît à ce niveau, éteindre immédiatement le projecteur et effectuer les contrôles nécessaires.

NETTOYAGE

21. Ne pas toucher la source LED.
22. Pour nettoyer les parties optiques, utilisez un chiffon doux en combinaison avec de l'eau distillée ou de l'alcool isopropylique recommandé pour les optiques revêtues. N'utilisez aucun produit de nettoyage contenant des solvants ou des abrasifs, car ceux-ci peuvent endommager la surface. Séchez avec un chiffon doux non pelucheux.
23. Enlevez régulièrement la poussière avec un chiffon doux non pelucheux.
24. Dépoussiérer régulièrement les filtres.

ALIMENTATION


25. Isoler électriquement avant toute intervention
26. Raccordement direct secteur. Ne pas raccorder sur une sortie "électronique" (gradateur, relais statique...).
27. Contrôler la tension secteur.

REMARQUE

Appareils réalisés en conformité avec les directives européennes de normalisation appliquées au matériel d'éclairage professionnel.

Toute modification du produit dégage la responsabilité du constructeur.

Groupe de risque 2

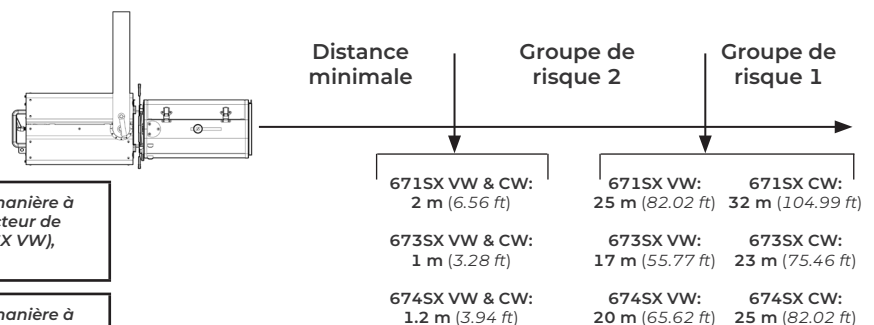


AVERTISSEMENT : Ce produit émet un rayonnement optique potentiellement dangereux. Ne regardez pas la lampe lorsqu'elle est allumée. Des lésions oculaires peuvent en résulter.

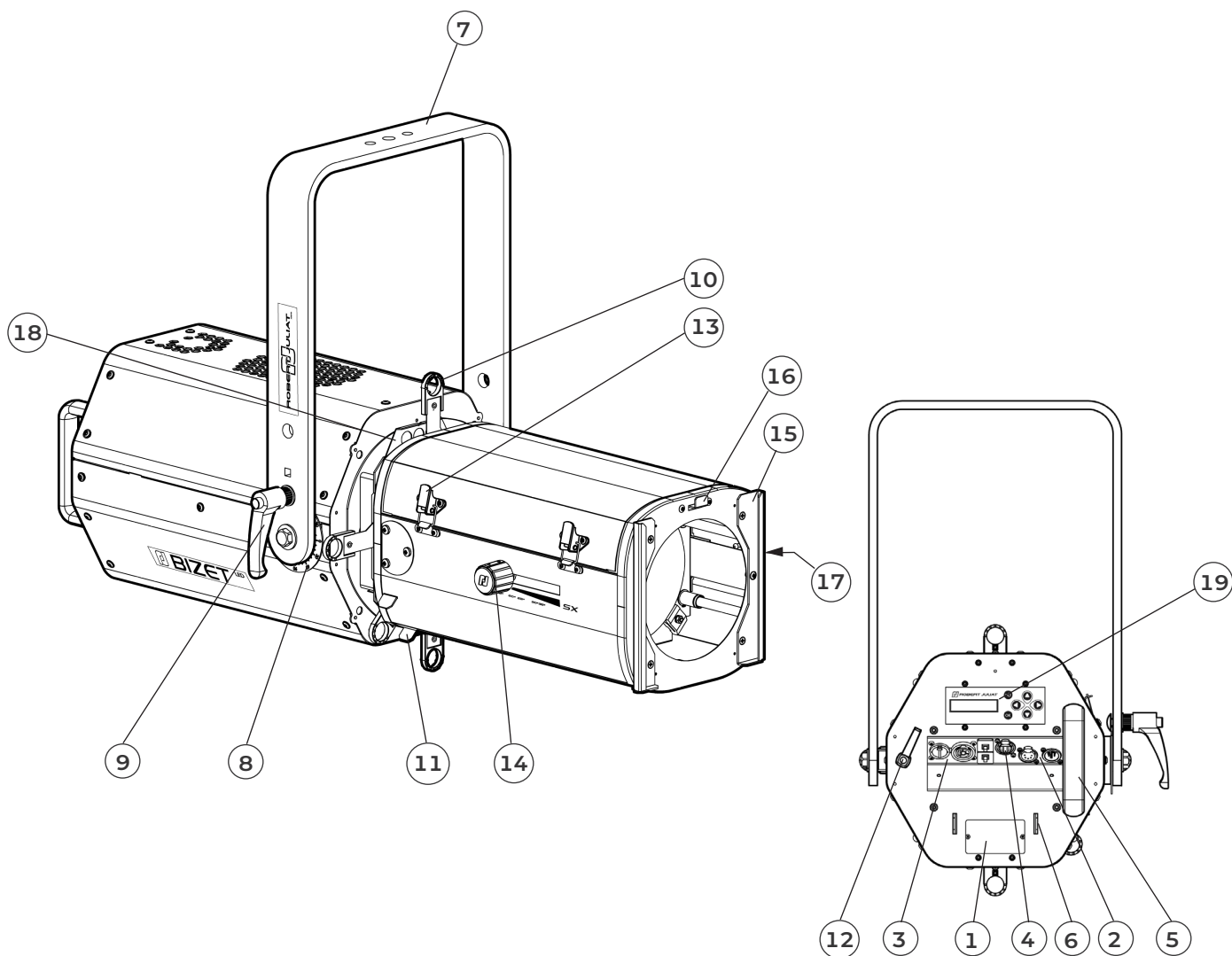
Groupe de risque 2 - le projecteur doit être positionné de manière à ce qu'il soit improbable qu'une personne regarde ce projecteur de manière prolongée à une distance inférieure à 25 m (671SX VW), 17 m (673SX VW) & 20 m (674SX VW)

Groupe de risque 2 - le projecteur doit être positionné de manière à ce qu'il soit improbable qu'une personne regarde ce projecteur de manière prolongée à une distance inférieure à 32 m (671SX CW), 23 m (673SX CW) & 25 m (674SX CW)

Sécurité photobiologique selon la norme EN62471

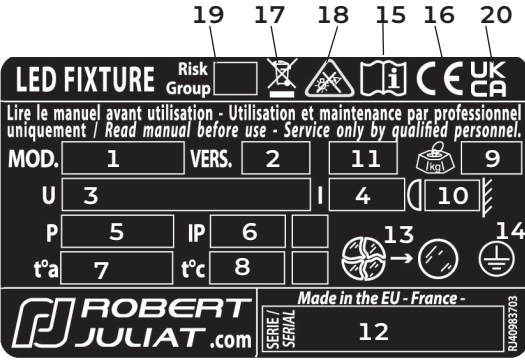


2.1 Fonctions

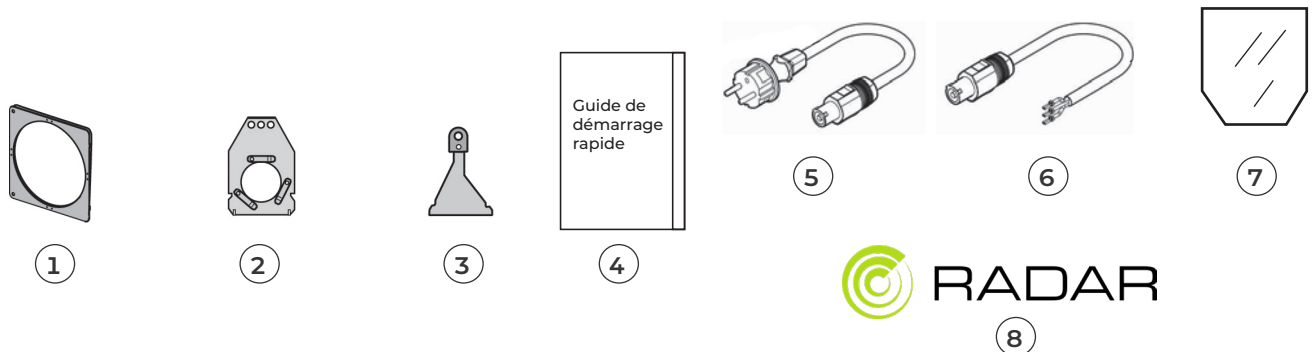


Description

- | | |
|--|--|
| 1. Plaque d'identification | 11. Blocage des couteaux |
| 2. Connecteurs data (entrée et sortie) | 12. Verrouillage rotation zoom |
| 3. Connecteurs d'alimentation (entrée et sortie) | 13. Accès zoom |
| 4. Connecteur ethernet RJ45 | 14. Réglage zoom |
| 5. Poignée | 15. Porte filtre avant pour accessoire et filtre couleur |
| 6. Points d'élingage | 16. Verrouillage porte-filtre |
| 7. Lyre de suspension | 17. Réglage focus |
| 8. Index de tilt | 18. Porte-gobo |
| 9. Poignée verrouillage de la lyre | 19. Afficheur et clavier pour paramétrage local |
| 10. Couteaux | |

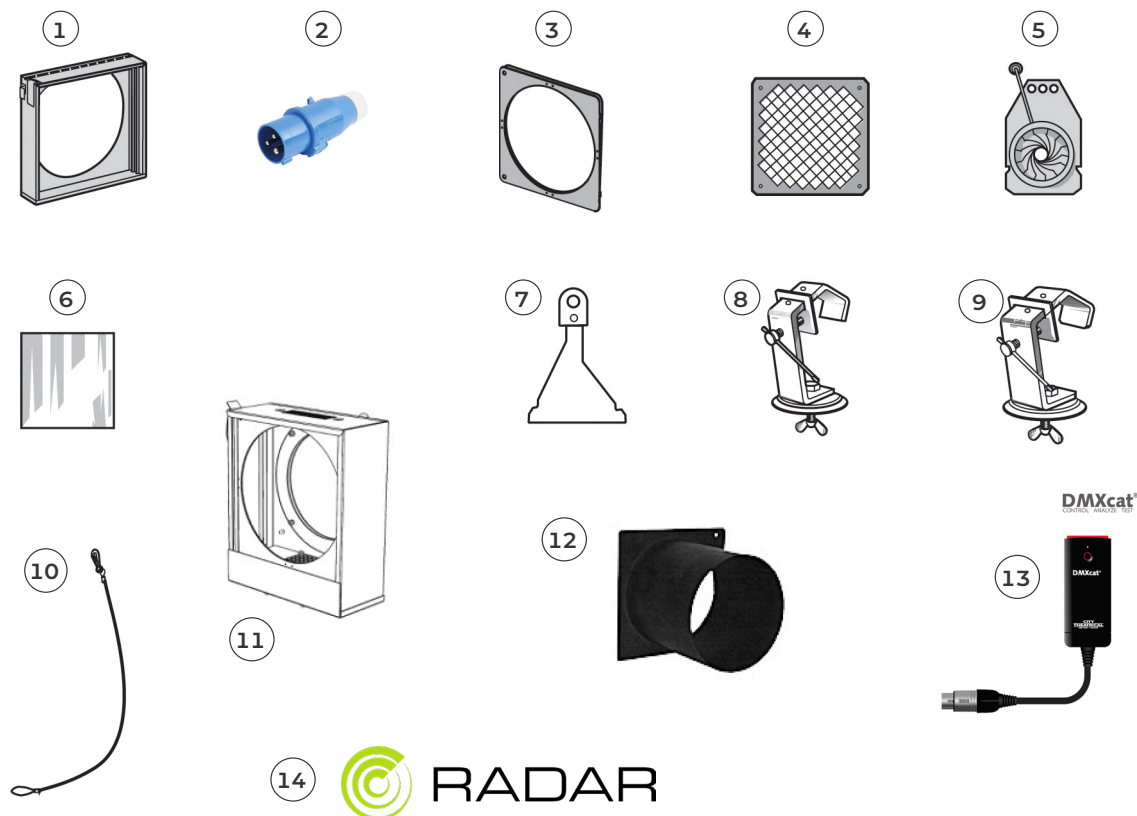
Description	
 <p>LED FIXTURE Risk Group</p> <p>Lire le manuel avant utilisation - Utilisation et maintenance par professionnel uniquement / Read manual before use - Service only by qualified personnel.</p> <p>MOD. 1 VERS. 2 11 9</p> <p>U 3 I 4 10</p> <p>P 5 IP 6</p> <p>t°a 7 t°c 8</p> <p>ROBERT JULIAT.com Made in the EU - France - 12</p> <p>Unités utilisées :</p> <ul style="list-style-type: none"> - Poids = kilogramme (kg). - Intensité = Ampère (A) - Tension = Volt (V). - Fréquence = Hertz (Hz). - Température = degré Celsius (°C) 	<ol style="list-style-type: none"> 1. MOD. : modèle de l'appareil 2. VERS. : Version de l'appareil 3. U : tension nominale (V) 4. I : intensité nominale (A) 5. P : puissance maximum (W) 6. IP : indice de protection international 7. t°a : température ambiante maximale (°C) 8. t°c : température extérieure de la carrosserie maximale (°C) 9. Poids net (kg) 10. Distance minimale d'une matière inflammable par rapport à l'appareil (m) 11. Type de LED de l'appareil 12. Numéro de série 13. Remplacer le verre brisé 14. Produit de classe 1 15. Lire le manuel 16. Conformité européenne 17. Marquage directive DEEE 18. CEI-TR-62778 – Ne pas regarder fixement la source de lumière 19. EN62471 - Groupe de risque 20. Marquage UKCA - Conformité pour la Grande-Bretagne

2.3 Accessoires inclus



	Référence	Description
1	PF500M2	Porte-filtre métal 180 x 180 mm
2	SGUX	Porte-gobo universel (métal, verre, dépoli) taille "A"
3	D8	Couteaux (x4)
4	DN41242300	Guide démarrage rapide
5	CAL03	Câble alimentation 3 mètres (3G1,5 HO7RNF) avec connecteurs Neutrik PowerCon® True1 et CEE 7/7 (2P+T NF/SCHUKO) – version standard
6	CAL04	Câble alimentation UL/CSA 1,5 mètres avec connecteur Neutrik PowerCon® True1 – version nord-américaine
7	FO100-10	Filtre optique
8	Fusion/RJ	Madrix Radar (monitoring RDM): Licence Fusion RJ - accès à tous les paramètres RDM des projecteurs RJ

MADRIX RADAR – plus d'informations : www.robertjuliat.fr/Outils-RDM/Madrix-Radar



	Référence	Description
1	CAV 600A	Cassette avant à double-glissière pour accessoires 180x180mm
	CAV 600AE	Cassette avant à double-glissière pour accessoires 185x185mm
2	PCP1716A	Connecteur d'alimentation IEC60309 6h 16A 2P+T bleu (P17)
3	PF600M2	Porte-filtre métal 185 x 185 mm
4	G500	Grille 180x180 mm
5	IWSX755	Iris avec support (fermeture partielle)
6	VD 120	Verre dépoli 120x120mm
	FO120C-1	Filtre optique frost 1° 120x120mm
	FO120C-10	Filtre optique frost 10° 120x120mm
	FO120C-2	Filtre optique frost 2° 120x120mm
	FO120C-5	Filtre optique frost 5° 120x120mm
7	D8	Couteau
8	876	Crochet acier 40x10 mm à vis M10 L= 28 mm pour tube Ø35 à 50 mm - CMU: 50 Kg
9	880	Crochet acier 40x10 mm à vis M10 L= 28 mm pour tube Ø50 à 63 mm - CMU: 50 Kg
10	CS2	Câble de sécurité Ø3 mm L= 600 mm - CMU: 75 Kg
11	RPF613	Rallonge de cassette avant 180x180mm pour accessoires 215x215mm sans ventilation (recommandée pour couleurs saturées sur 613SX/663SX)
	RPF613E	Rallonge de cassette avant 18 x180mm pour accessoires 245x245mm sans ventilation (recommandée pour couleurs saturées sur 613SX/663SX)
12	TH600	"Top hat" - nez anti-halo simplifié 180x180 mm (sans câble de sécurité)
13	DMXcat	Multi-testeur DMX/RDM sans fil (bluetooth) - City Theatrical DMXcat®
14	Fusion/S	Madrix Radar (monitoring RDM) : Licence Fusion Small - accès jusqu'à 64 projecteurs RDM (hors RJ) - dongle USB inclus
	Fusion/M	Madrix Radar (monitoring RDM) : Licence Fusion Medium - accès jusqu'à 512 projecteurs RDM (hors RJ) - dongle USB inclus
	Fusion/L	Madrix Radar (monitoring RDM) : Licence Fusion Large - accès jusqu'à 4096 projecteurs RDM (hors RJ) - dongle USB inclus

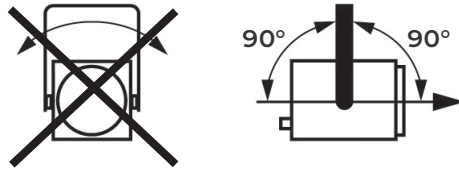
MADRIX RADAR – plus d'informations : www.robertyuliat.fr/Outils-RDM/Madrix-Radar

3 Installation

FR

3.1 Mécanique

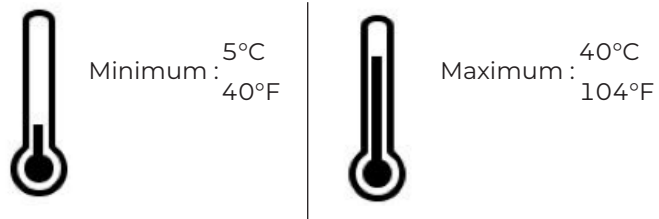
3.1.1 Positions d'utilisation



3.1.2 Distance minimale entre l'appareil et une matière inflammable



3.1.3 Conditions d'utilisation

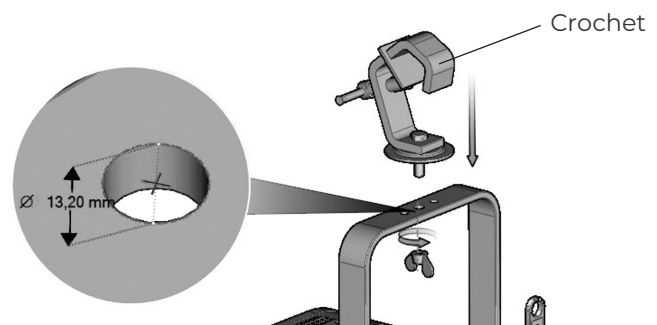


Indice de protection international
IP20 – Utilisation intérieure
uniquement

3.1.4 Suspension

- Veiller à ce que le projecteur soit monté avec un support approprié

Poids net :
673SX / CSX = 19.2 kg
674SX / CSX = 20.8 kg
671SX / CSX = 21 kg

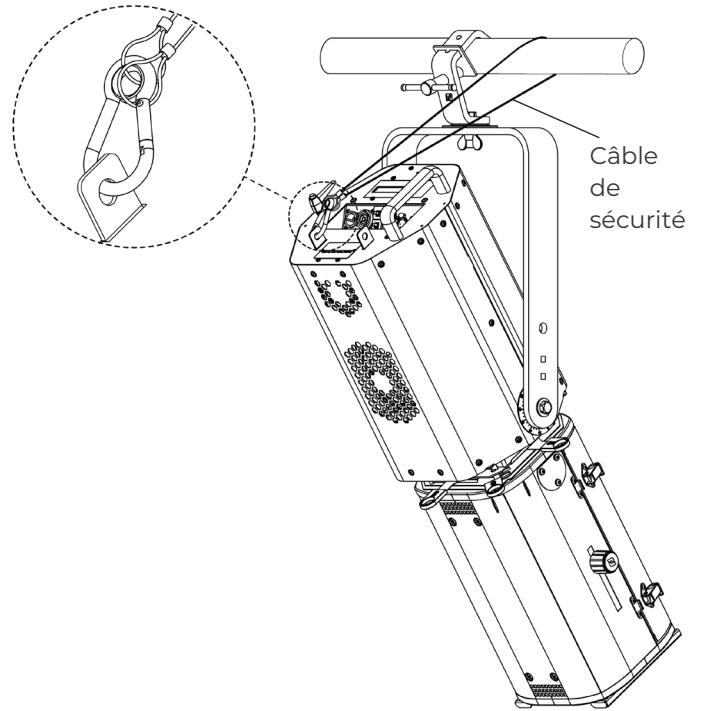


3.1.5 Câble de sécurité

- En position suspendue (crochet, boulon...), l'appareil doit obligatoirement être assuré par une suspension auxiliaire (élingue, chaîne...) convenablement dimensionnée.

- Il est important de prendre en compte le poids total du projecteur et des accessoires au moment de choisir la capacité de charge du câble de sécurité.

- La liaison devra être ancrée à l'arrière de l'appareil et effectuée au plus court, au besoin avec plusieurs tours si la longueur de l'élingue ou de la chaîne le nécessite




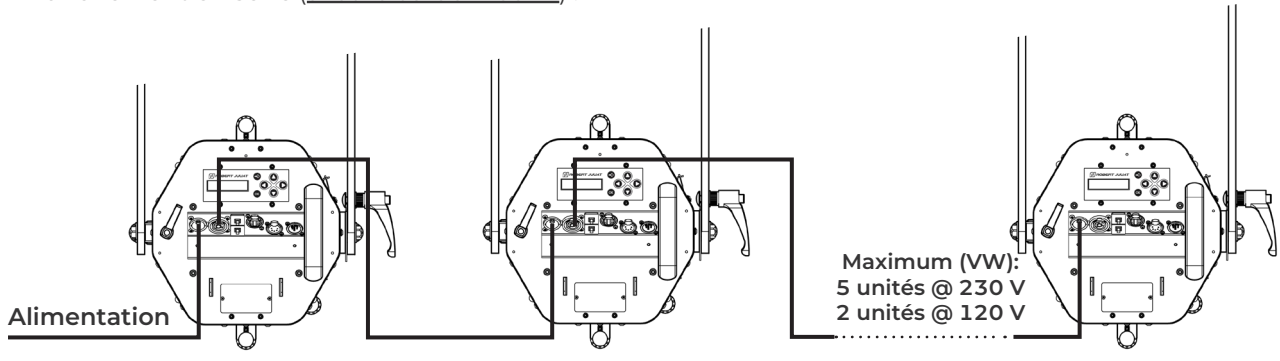
3.2 Électrique

3.2.1 Source LED



Ne jamais toucher la surface de la source LED.
Cf. 6.1.4 Procédure de nettoyage de la source LED si nécessaire.

3.2.2 Alimentation

Alimentation				
Tension	Fréquence	Puissance d'entrée (VW)	Puissance d'entrée (CW)	Connecteurs
VW: 90 → 277 V CW: 190 → 277 V	47-63 Hz	2.72 A / 591 W @ 230 V 5.60 A / 606 W @ 110 V 6.19 A / 610 W @ 100 V Max : 7 A Standby mode : 9.2 W	3.22 A / 705 W @ 230 V 3.04 A / 704 W @ 245 V 3.53 A / 704 W @ 208 V Max : 3.83 A Standby mode : 8.2 W	Neutrik powerCON TRUE1 TOP Input : réf. NAC3FPX-TOP
 <ul style="list-style-type: none"> • Matériel de classe 1. Mise à la terre obligatoire. • Doit être raccordé à une alimentation AC. Ne pas raccorder à une source graduable. • Reconnaissance automatique de tension. 				
Branchement en série (avec le cordon fourni) :				
 <p>Maximum (VW): 5 unités @ 230 V 2 unités @ 120 V</p>				

Cordon d'alimentation						
Cordon	Connecteur projecteur	Fiche d'alimentation	Câble	Longueur	Câblage	
1	Version standard	Neutrik® powerCON TRUE1 TOP NAC3FX-W-TOP	CEE7/7	3G1.5 H07RNF	3 m 9.8 ft	Live: marron Neutral: bleu Terre : jaune/vert
2	Version Nord-américaine					

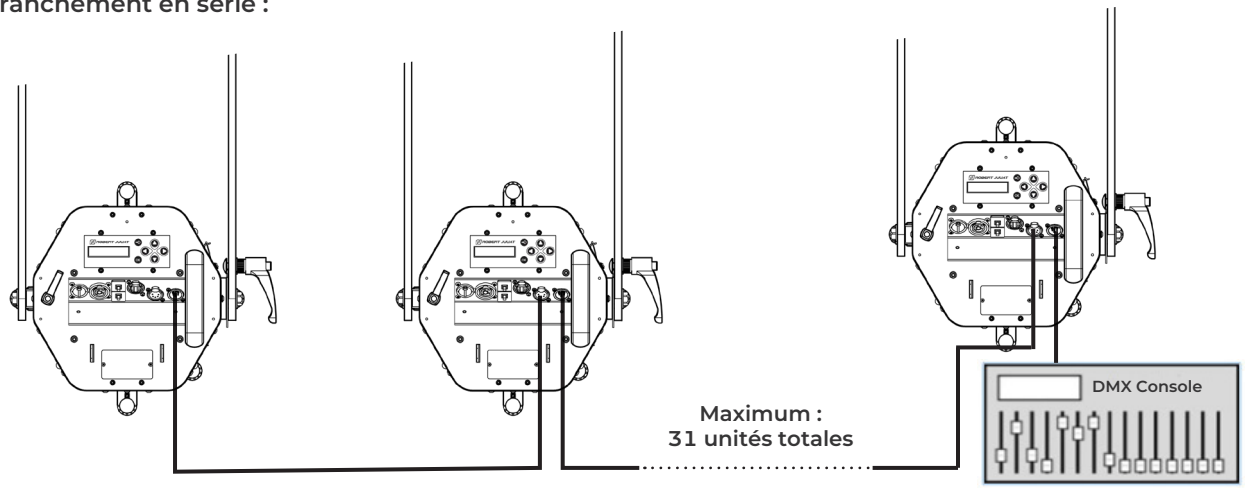
3.3 DATA

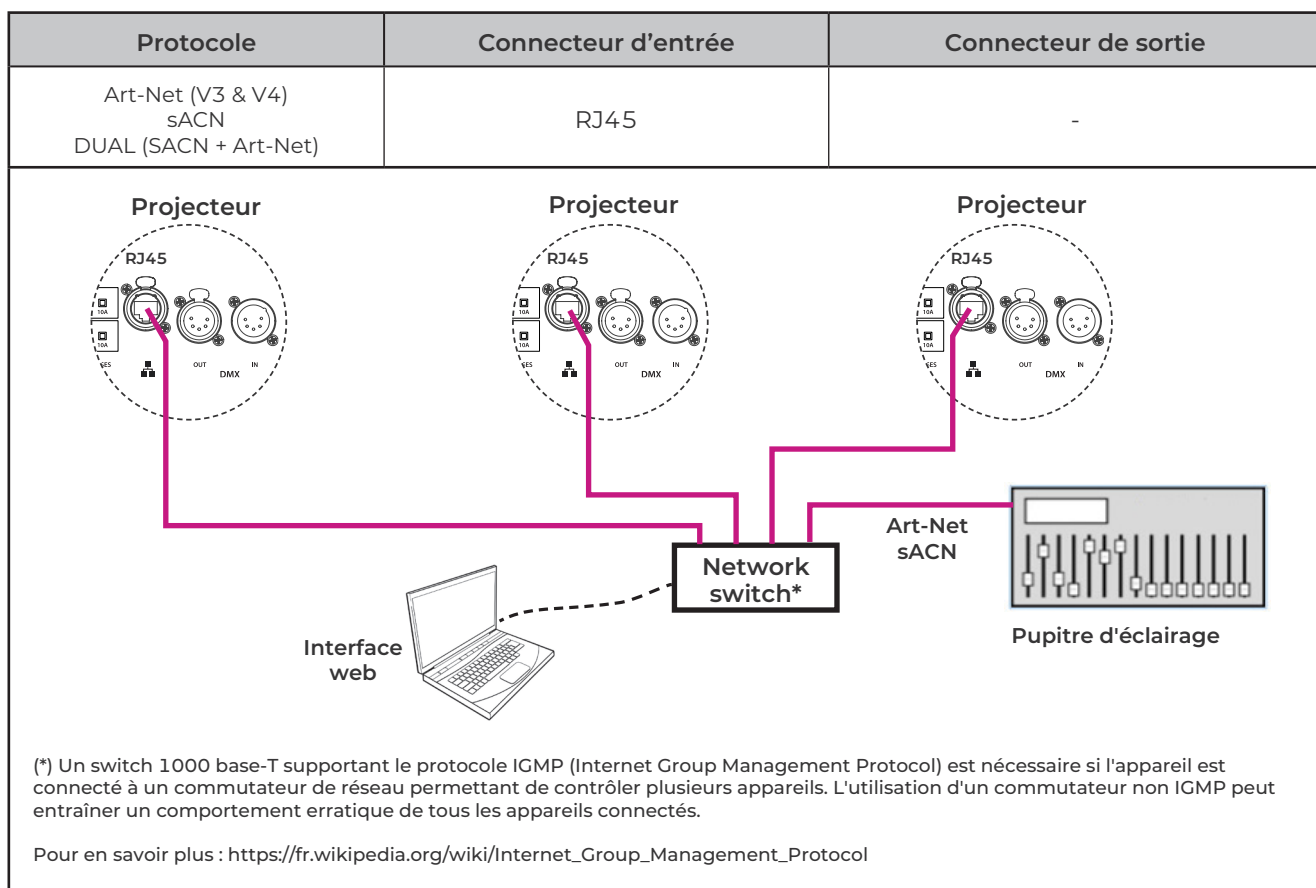
3.3.1 DMX 512-A / RDM

Protocole	Connecteur d'entrée	Connecteur de sortie
USITT DMX 512-A RDM	XLR 5-pin	XLR 5-pin

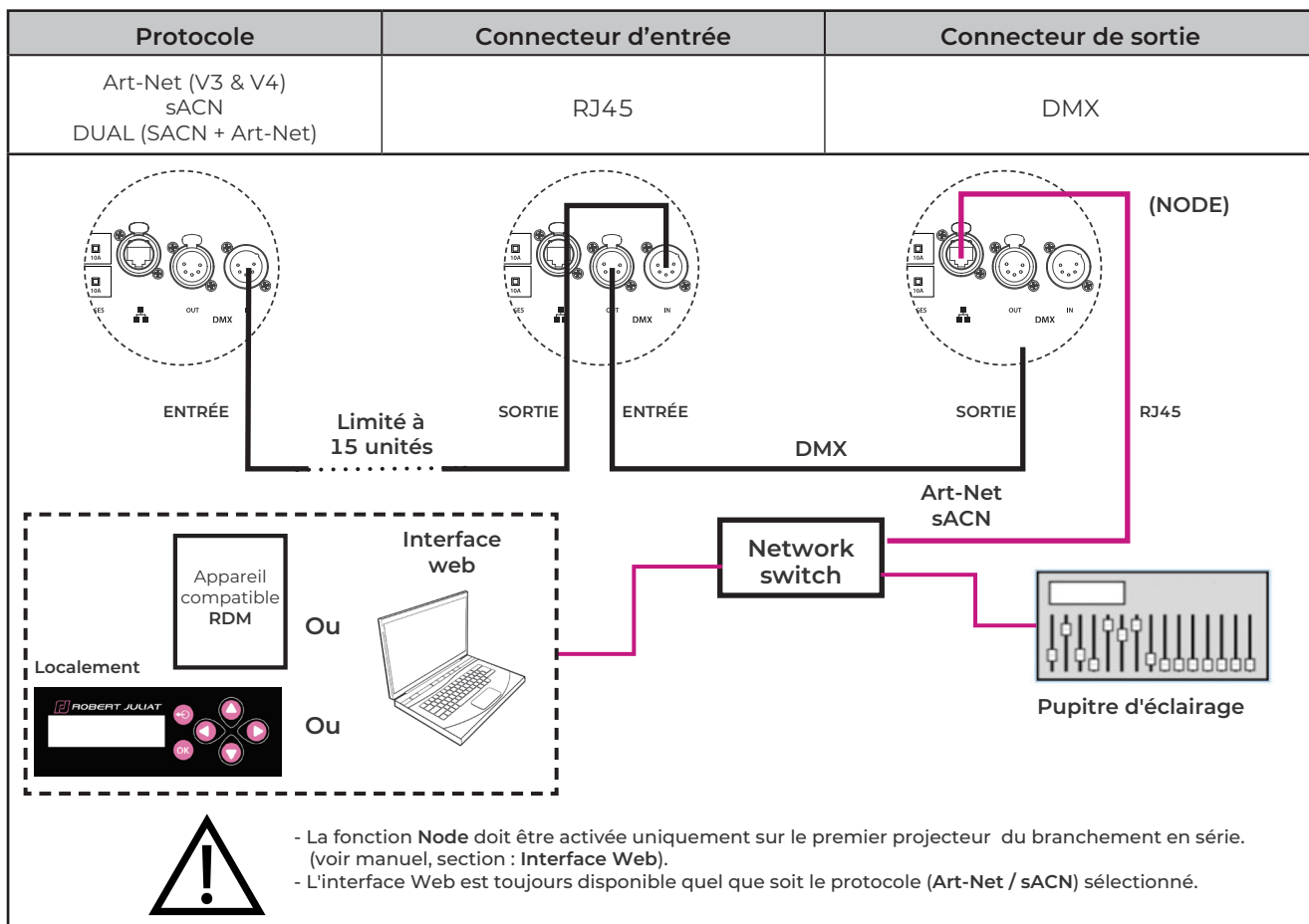
Connecteurs DATA			
PIN #	DMX	Description	
1	Shielding	Tresse métallique	
2	DMX (-)	1e conducteur de la paire torsadée 1	
3	DMX (+)	2e conducteur de la paire torsadée 1	
4	Non utilisé	1e conducteur de la paire torsadée 2	
5	Non utilisé	2e conducteur de la paire torsadée 2	

Branchement en série :





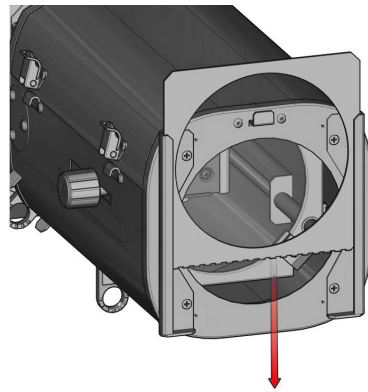
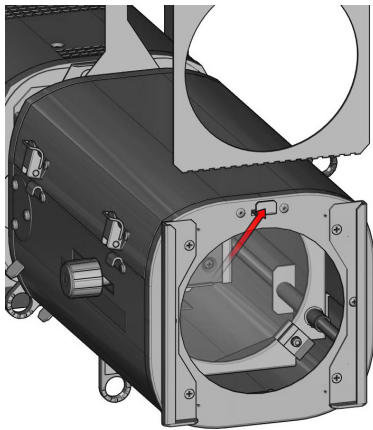
3.3.3 Ethernet / Node DMX



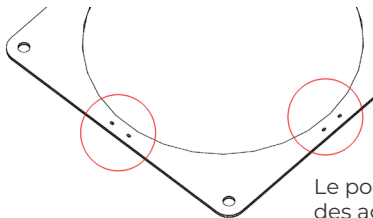
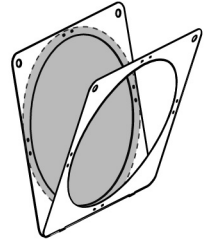
RJLED2 FIRMWARE PLATFORM (Node Mode) : Manuel disponible en téléchargement : www.robertjuliat.com/LED/PDF_PAGE

3.4 Accessoires

3.4.1 Porte-filtre avant

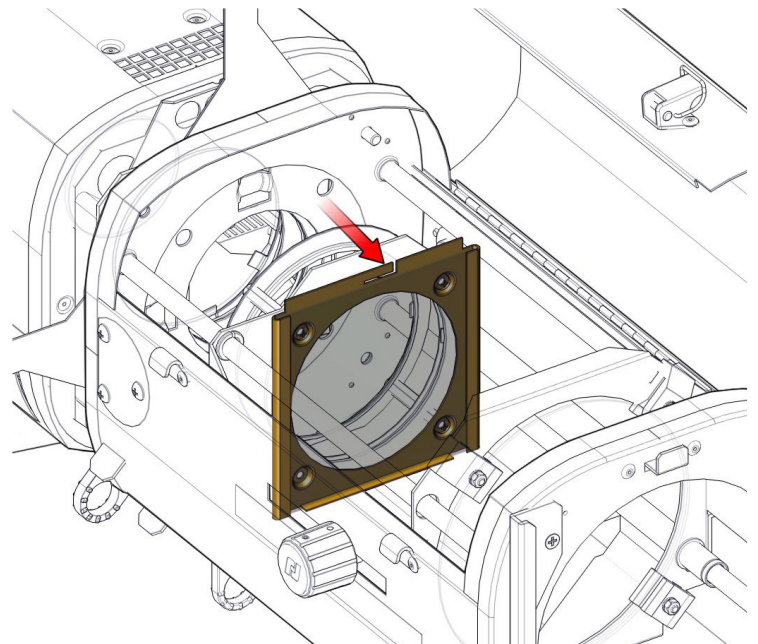
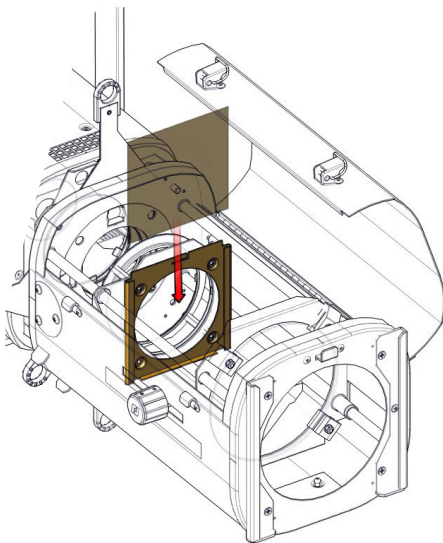


Dimensions pour porte-filtre,
Cf. 4.7



Le porte-filtre comporte des perforations destinées à recevoir des agrafes afin de maintenir les gélaines en place.

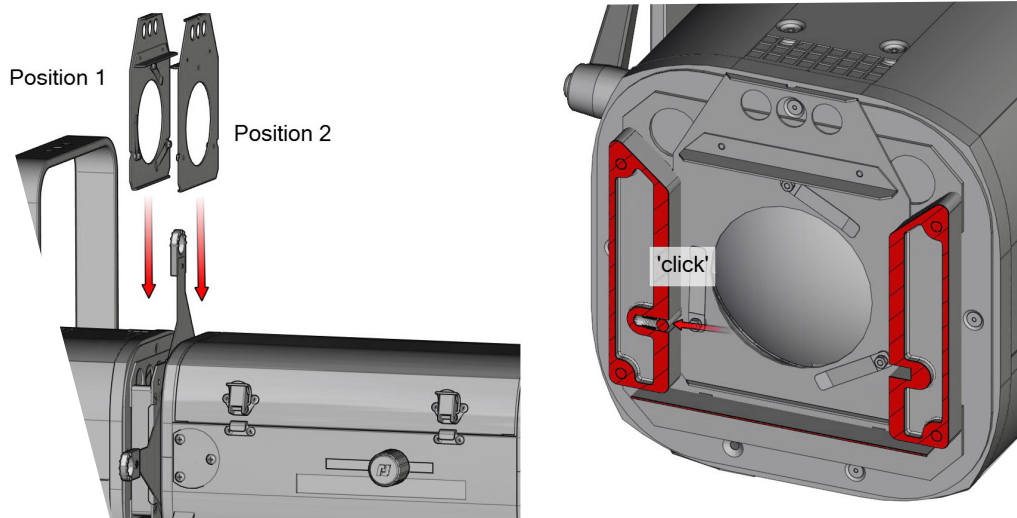
3.4.2 Porte-filtre interne



Dimensions pour porte-filtre,
Cf. 4.7

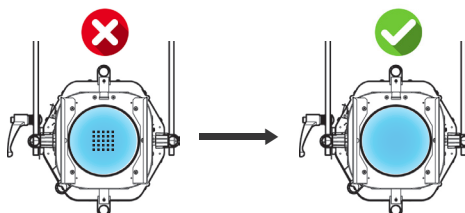
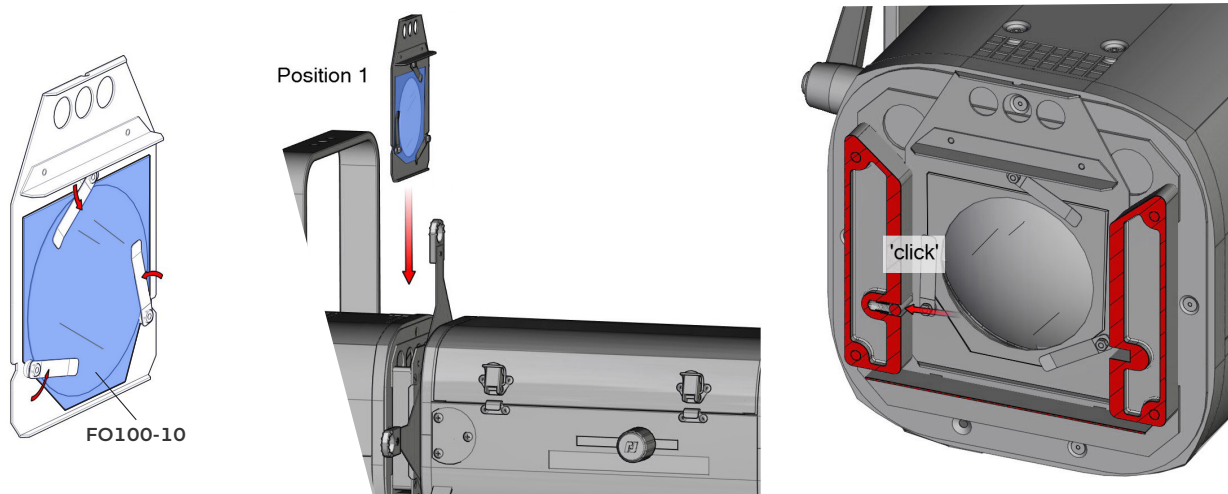
3.4.3 Support gobo / Iris

Dimensions pour gobo,
Cf. 4.10

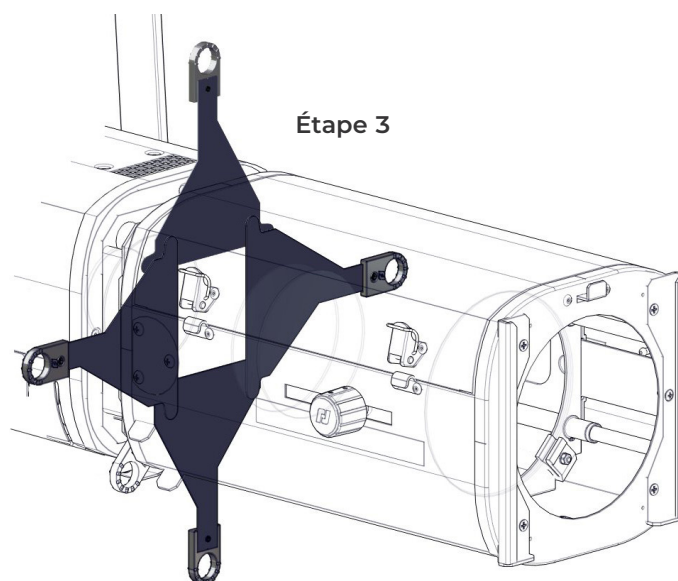
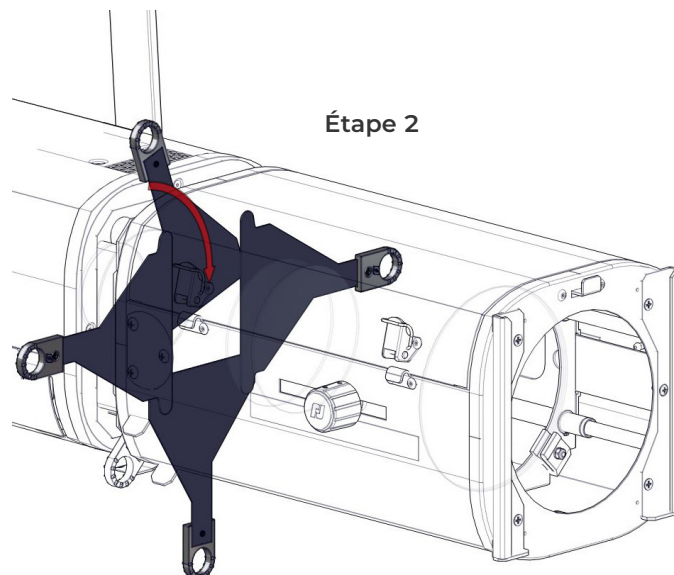
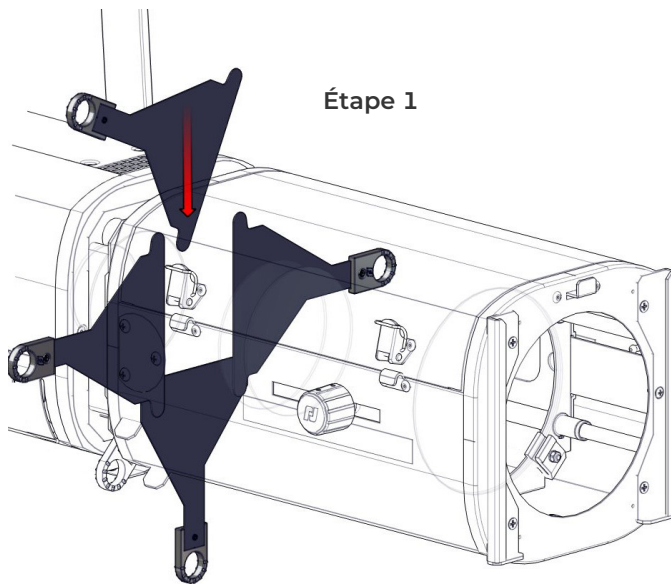


3.4.4 Filtre optique

Dimensions pour filtre,
Cf. 4.10



3.4.5 Couteaux

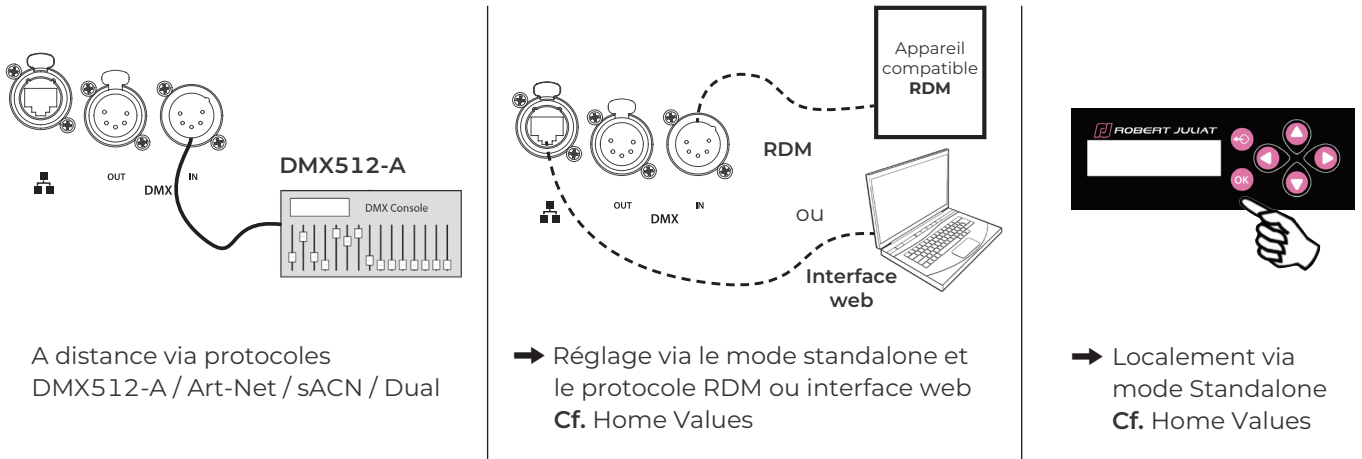


4.1 Intensité lumineuse

4.1.1 Étendue



4.1.2 Contrôle



Focus mode: en écran d'accueil, Appuyer sur Exit ou sur la flèche haute pendant 3 sec. → Flux lumineux = 100% pendant 1 min.
2x fois Exit ou sur la flèche haute → Flux lumineux = 0%

4.1.3 Paramètres

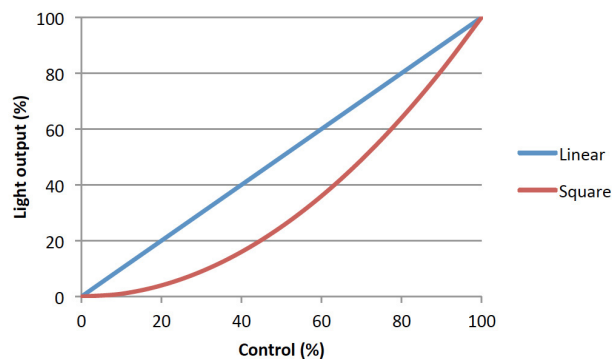
4.1.3.1 Résolution - DMX uniquement

→ Réglage via le protocole RDM, interface web ou localement

Résolution	DMX mode (VW)	DMX mode (CW)
8 bits – 255 pas	1 - 3	1
16 bits – 65 535 pas	2 - 4	2

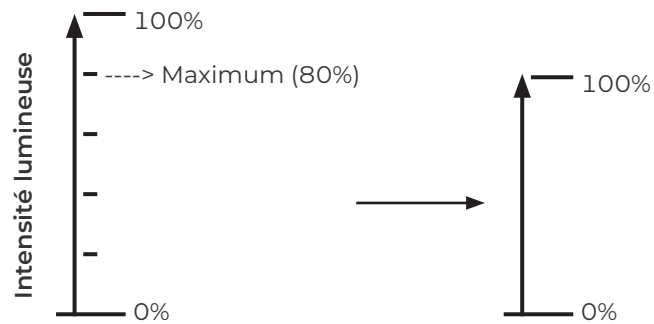
4.1.3.2 Courbe

→ Réglage via le protocole RDM, interface web ou localement



4.1.3.3 Réglage position maximale

➔ Réglage via le protocole RDM, interface web ou localement



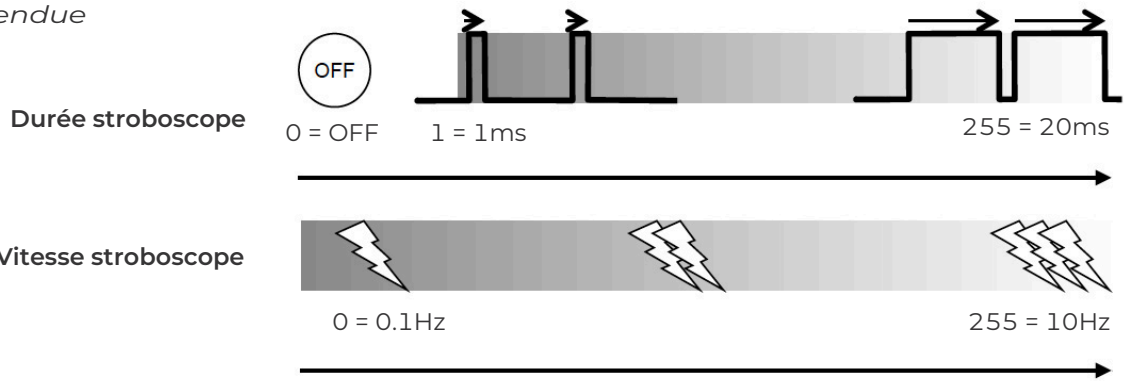
4.1.3.4 Mode gradation

➔ Réglage via le protocole RDM, interface web ou localement

Mode	Résultat
Sans PWM	Sans scintillement, idéal pour des installations en studio TV, tournage
PWM 17 kHz	Bonne qualité de gradation (valeur par défaut)
PWM 3,2 kHz	Excellente qualité de gradation

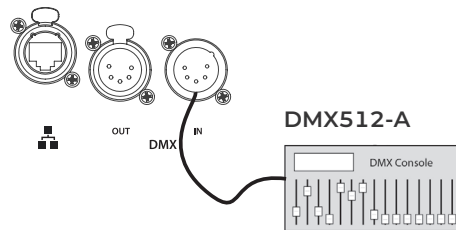
4.2 Stroboscope

4.2.1 Étendue



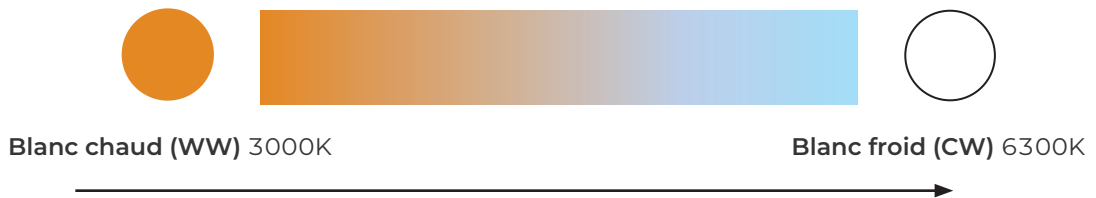
4.2.2 Contrôle

→ A distance via protocoles DMX512-A / Art-Net / sACN / Dual Mode 2 – 4 (VW) / Mode 2 (CW)

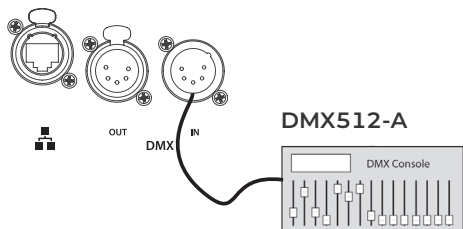


4.3 Réglage CCT (uniquement pour les versions blanches variables)

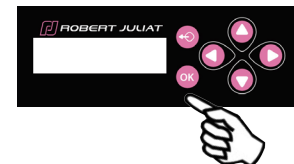
4.3.1 Étendue



4.3.2 Contrôle



A distance via protocoles DMX512-A / Art-Net / sACN / Dual + Mode 3 – 4



→ Localement via mode Standalone
Cf. 5.3 Home Values

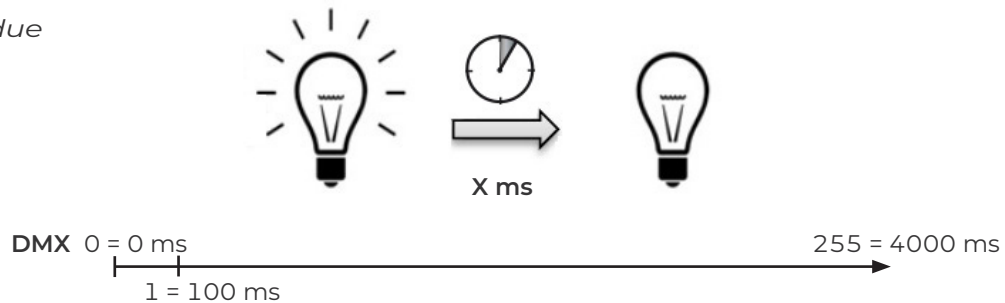
Focus mode: en écran d'accueil,
Appuyer sur Exit ou sur la flèche haute pendant 3 sec. → Flux lumineux = 100% pendant 1 min.
2x fois Exit ou sur la flèche haute → Flux lumineux = 0%

4.3.3 Paramètres

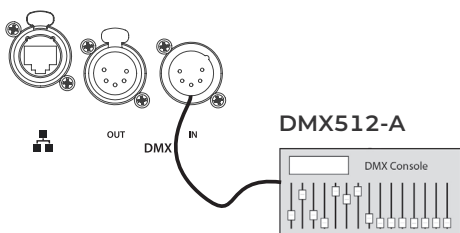
Mode	Plage de valeurs	Consistance
Calibré (par défaut)	3000K → 6300K	Couleur identique sur tous les appareils
Étendu	2700 ± 50K → 7000 ± 300K	Légère différence de couleur peut être perçue

4.4 Temps de réponse

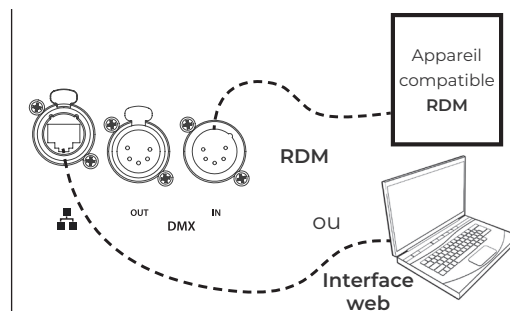
4.4.1 Étendue



4.4.2 Contrôle



A distance via protocoles
DMX512-A / Art-Net / sACN / Dual
Mode 2 – 4 seulement (VW) /
Mode 2 seulement (CW)



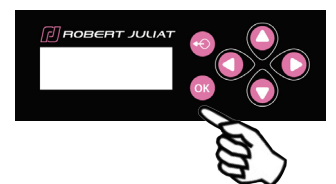
→ Réglage via le protocole RDM ou
interface web

Mode 1 – 3 (VW) Mode 1 (CW)

Mode	Vitesse
RAW	OFF
SLOW	700 ms
MEDIUM	470 ms
FAST	350 ms
CUSTOM	0 - 4000 ms

Cf. 5.3 Home Values

Localement



→ Sélection dans :
SETUP/DIMMER/RESPONSE TIME

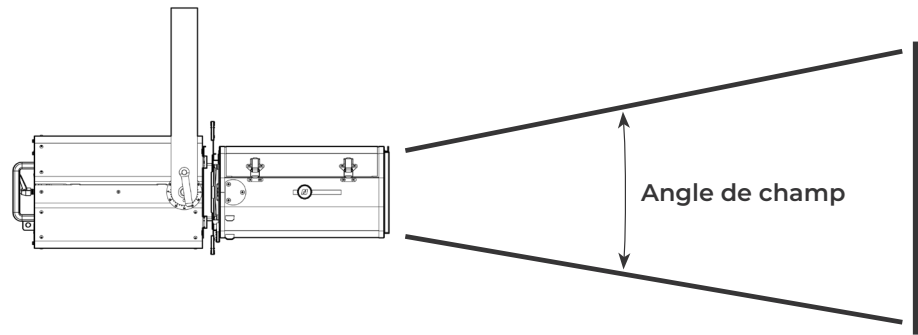
Mode 1 – 3 (VW) Mode 1 (CW)

Mode	Vitesse
RAW	OFF
SLOW	700 ms
MEDIUM	470 ms
FAST	350 ms
CUSTOM	0 - 4000 ms

Cf. 5.3 Home Values

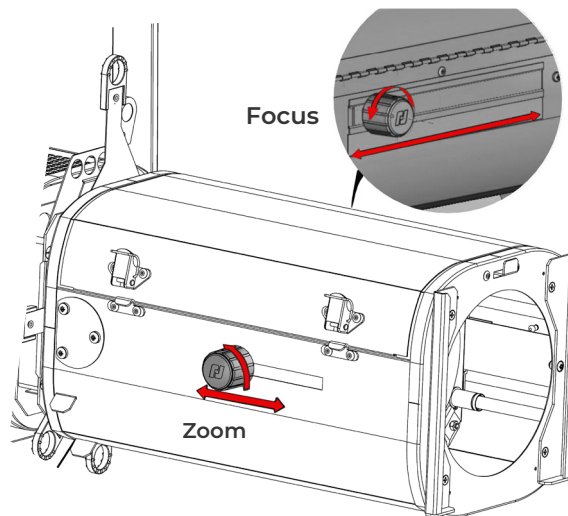
4.5 Ajustement de la taille du faisceau

4.5.1 Étendue



Modèle	Angle minimal	Angle maximal
673SX / 673CSX	28°	54°
674SX / 674CSX	16°	35°
671SX / 671CSX	11°	26°

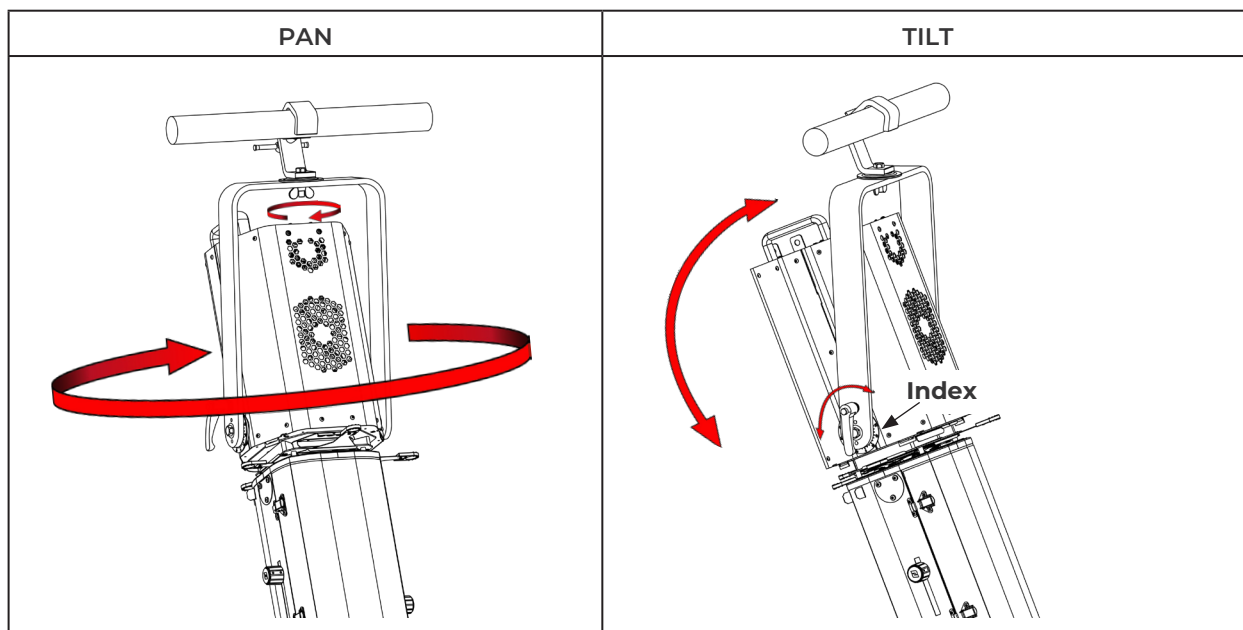
4.5.2 Contrôle



4.6 Orientation

4.6.1 Étendue

Fonction	Étendue
PAN	0 → 360°
TILT	TU = 0 → 60° TD = 0 → 90°



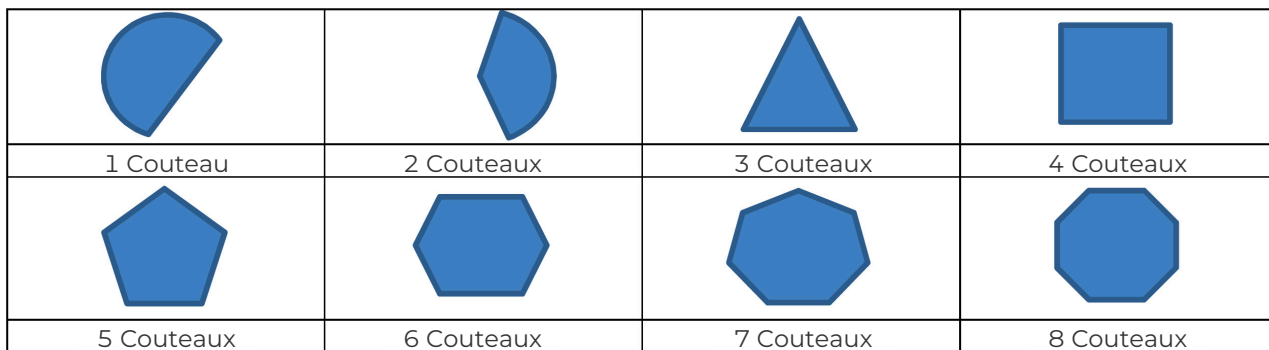
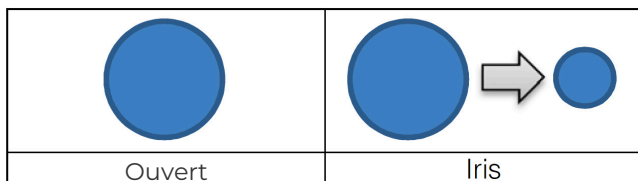
4.7 Couleur

Couleur fixe :

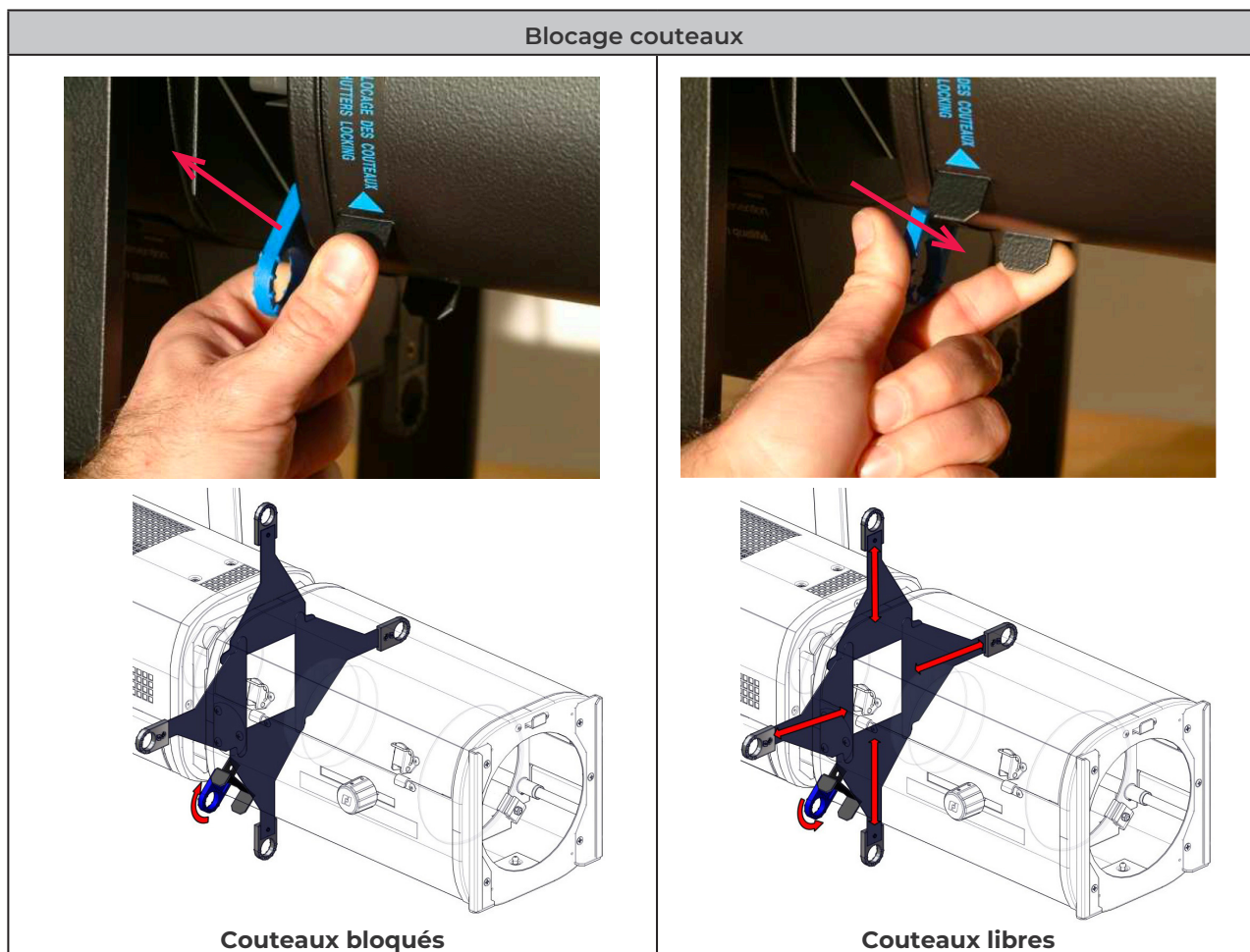
<p>Installation</p>		
	<p>1. Porte-filtre avant</p>	<p>2. Porte-filtre interne</p>
<p>Type</p>	<p>Filtre gélatine couleur ou effet standard</p>	<p>Verre dépoli ou dichroïque</p>
<p>Dimensions</p>		
<p>Installation</p>	<p><i>Cf. 3.4.1</i></p>	<p><i>Cf. 3.4.2</i></p>

4.8 Contrôle de la forme du faisceau

4.8.1 Étendue



4.8.2 Contrôle



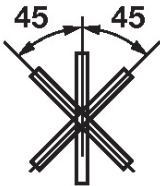


Cf. 3.4 Accessoires pour l'installation des gobos, iris et couteaux additionnels

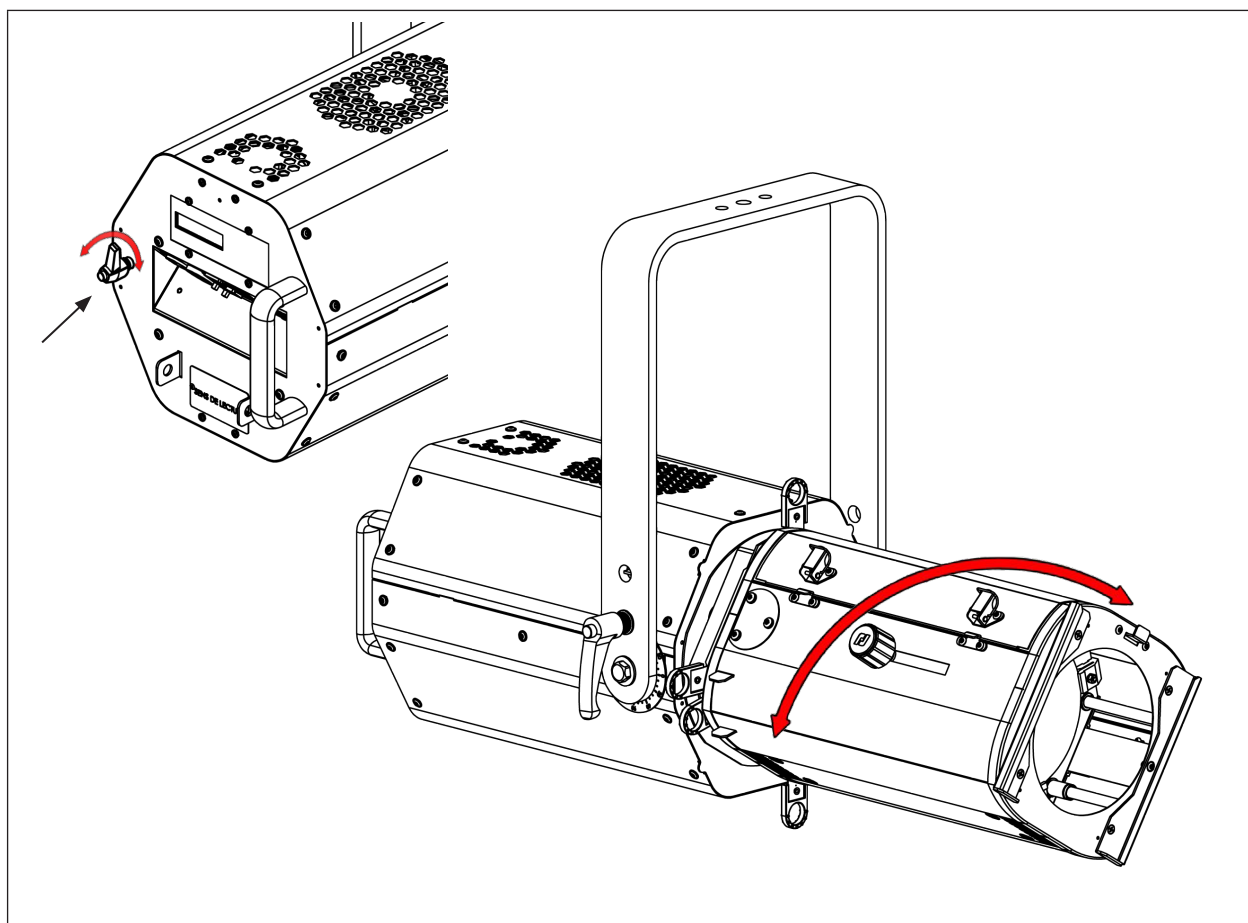
4.9 Rotation faisceau

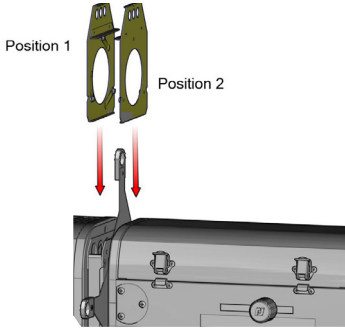
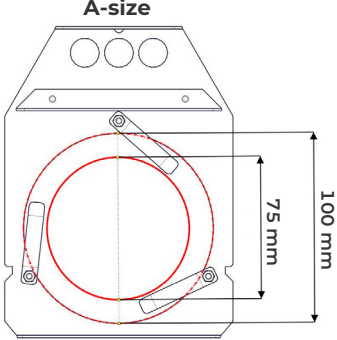

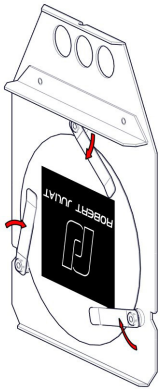
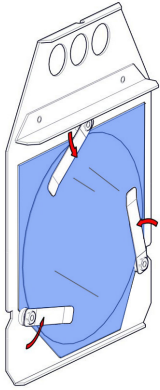
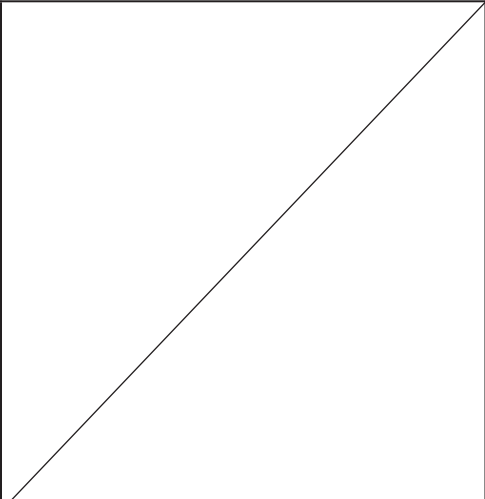
FR

4.9.1 Étendue

Fonction		Étendue
		
Gobo	Couteaux	

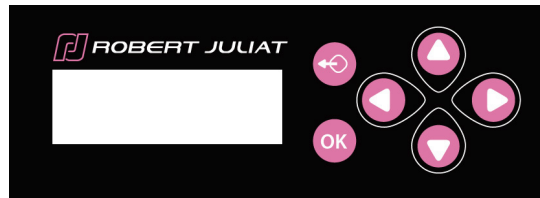
4.9.2 Contrôle



<p>Location</p>		
<p>Type</p>	<p>Métal / Verre</p>	
	<p>A-size</p> 	
<p>Installation gobo</p>	<p>Position 1</p> 	<p>Position 2</p> 
<p>Installation filtre optique</p>	<p>Position 1</p> 	

5.1 Panneau de contrôle

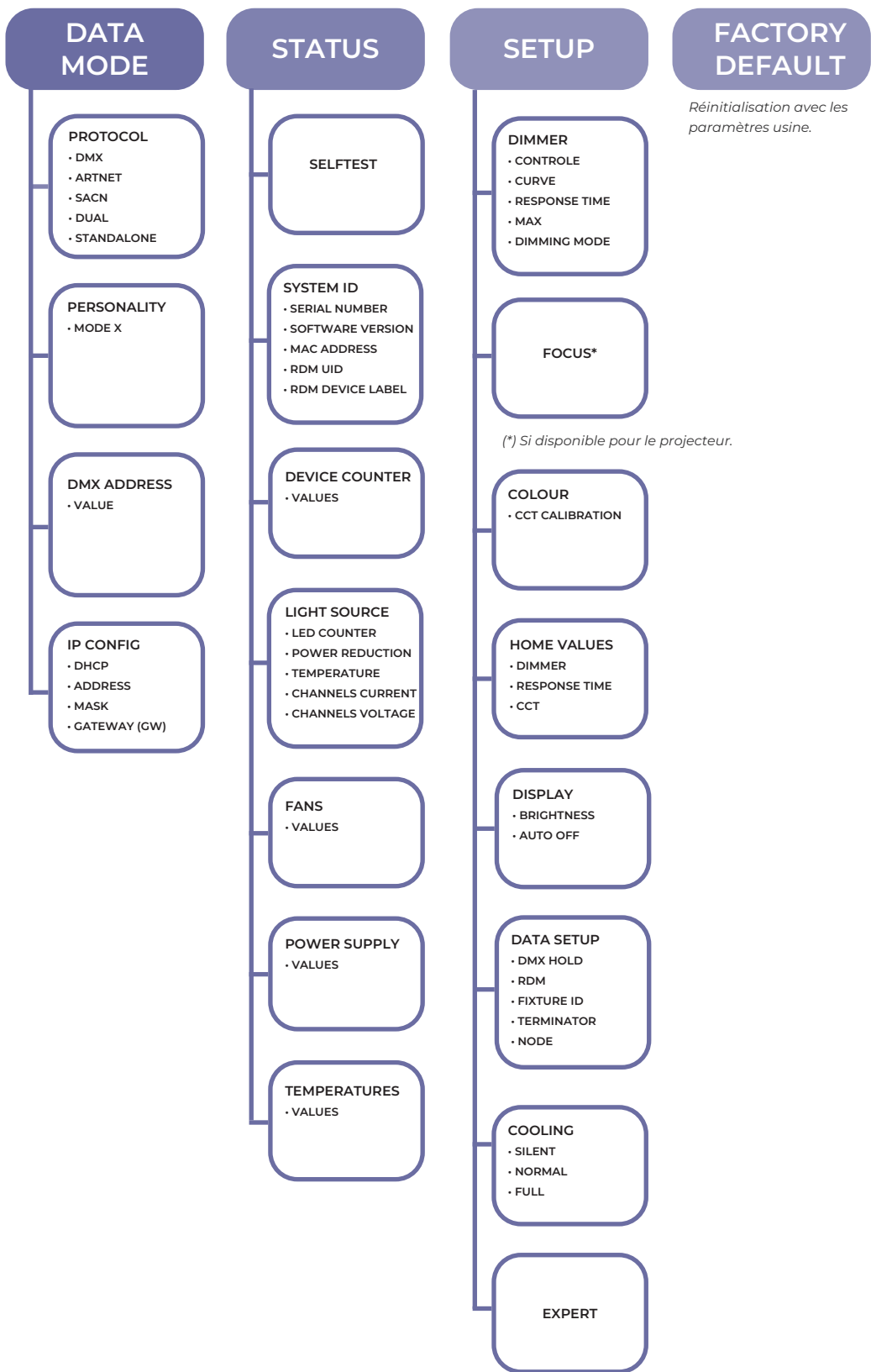
5.1.1 Afficheur



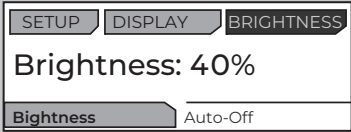

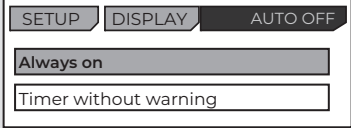
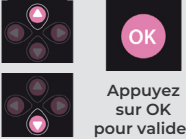
Fonction	
	Sortie du menu et/ou retour en arrière
	Appui long de 3 sec => Accès au mode Focus
	Sélection du menu et/ou validation
	Défilement des menus et/ou augmentation des valeurs sélectionnées
	Défilement des menus et/ou diminution des valeurs sélectionnées
	Défilement des menus et/ou augmentation des valeurs sélectionnées
	Défilement des menus et/ou diminution des valeurs sélectionnées

5.1.2 Affichage principal (home screen)

Affichage	Mode	Description
<div style="border: 1px solid black; padding: 5px;"> DUAL : NO HOLD LAST <h2 style="text-align: center;">NO DMX</h2> DIMMER: 00-CCT: 3000K </div>	Home	Affichage d'accueil (home screen)
<div style="border: 1px solid black; padding: 5px;"> Diagnostic Nothing to report </div>	 Appuyer x1	Diagnostiques
<div style="border: 1px solid black; padding: 5px;"> Link status : NOK DHCP : OFF IP 192.168.000.013 MASK 255.255.255.000 GW 192.168.000.001 </div>	 Appuyer x1	Informations sur les protocoles actifs
<div style="border: 1px solid black; padding: 5px;"> <h2 style="text-align: center;">FOCUS MODE</h2> Remaining... 59s </div>	 Appuyer 3 sec.	Mode FOCUS



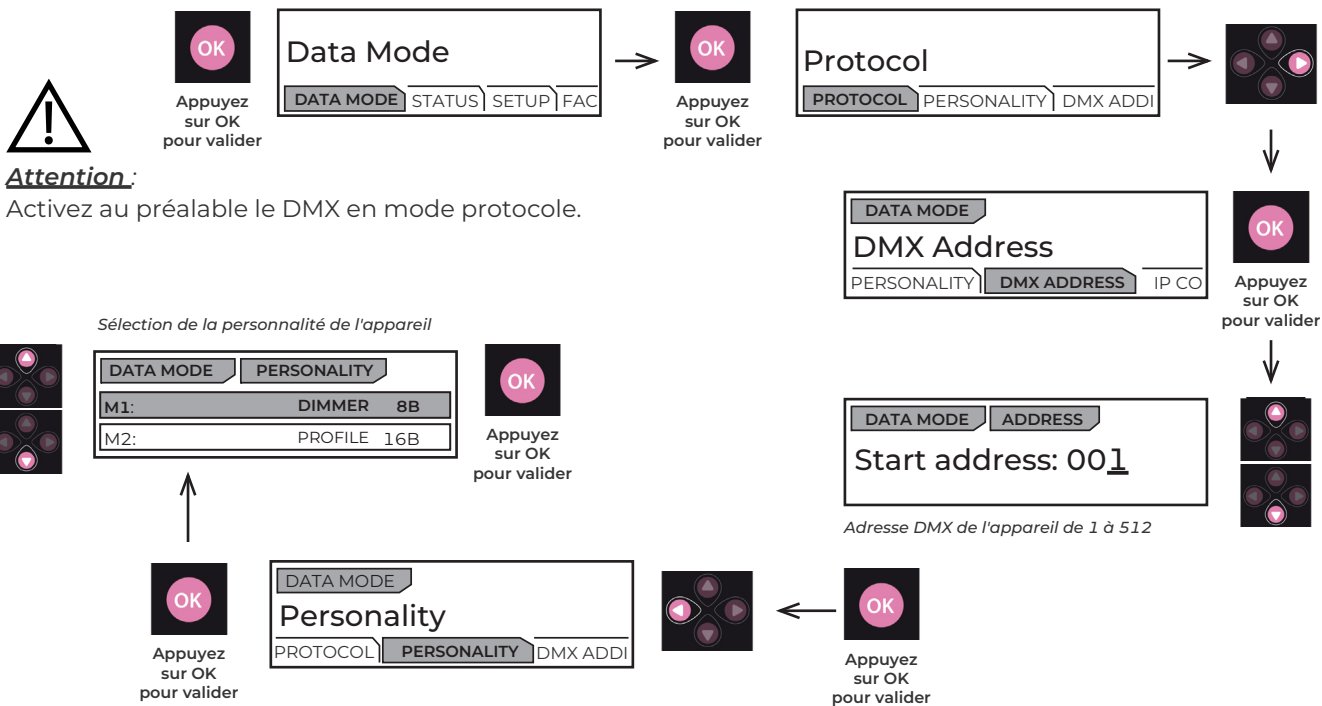
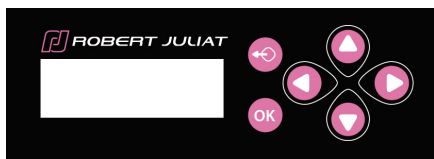
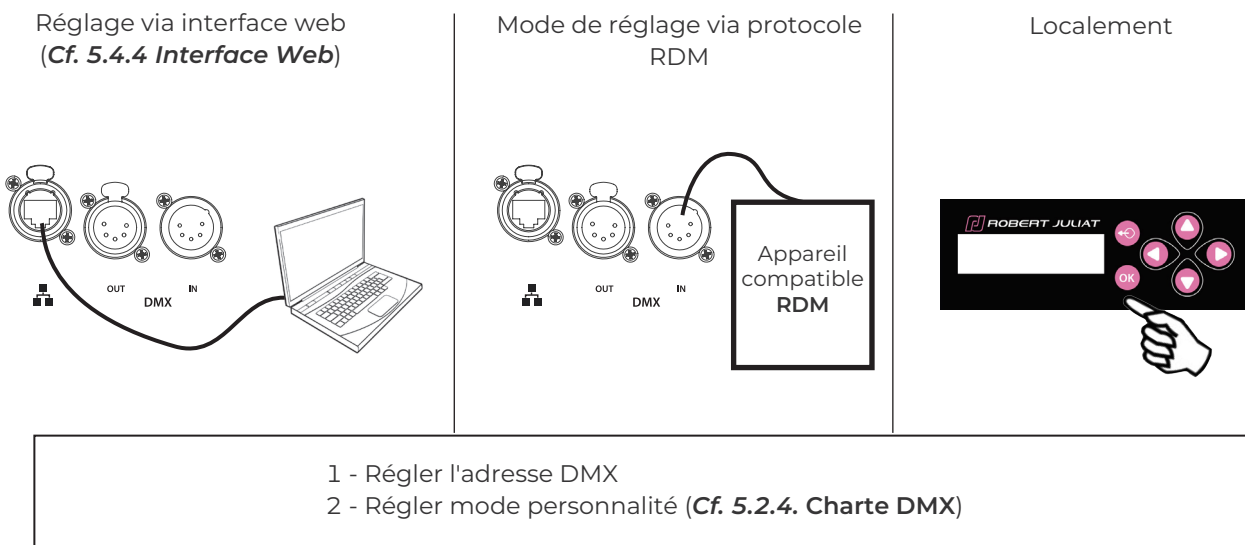
➔ Sélection dans menu : **SETUP / DISPLAY**

Affichage	Mode	Description
	<p>Bightness (Luminosité)</p>	<p>Réglage intensité de l'écran</p> <p>Pour modifier la valeur, appuyez sur les touches :</p>  <p>Appuyez sur OK pour valider</p>
	<p>Auto-OFF</p>	<p>Pour que l'affichage principal (home screen) reste toujours allumé, sélectionner :</p> <p>Always ON Minuterie sans avertissement Minuterie avec avertissement</p> <p>Affichage principal ÉTEINT après 20 secondes</p>  <p>Appuyez sur OK pour valider</p>

5.2.1 Protocole

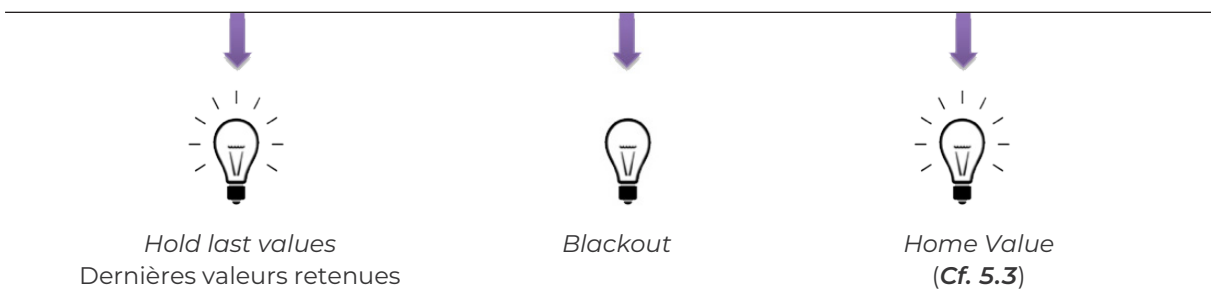
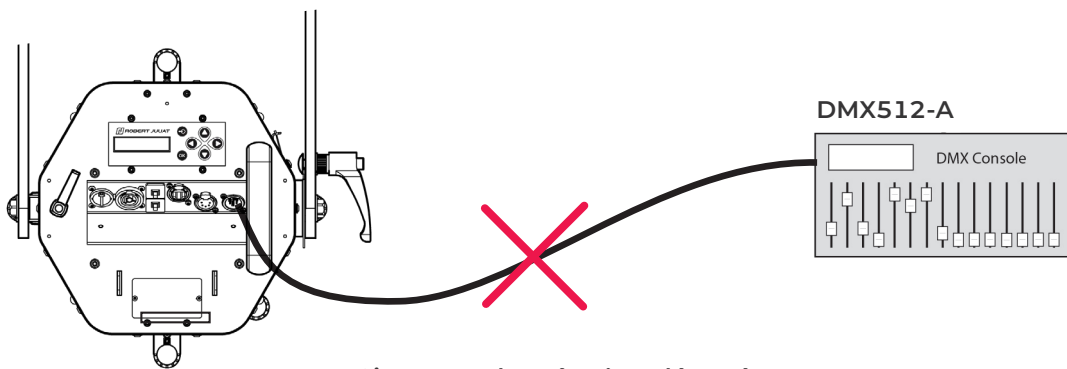
E1.11 - 2008, USITT DMX512-A

5.2.2 Configuration



5.2.3.1 DMX Hold

→ Sélection dans menu : **SETUP / Data Setup / DMX HOLD**



5.2.3.2 Fixture ID

→ Sélection dans menu : **SETUP / Data Setup / FIXTURE ID**

Fixture ID peut être défini via interface Web ou protocole RDM ou localement

Chaque unité peut être identifiée par un numéro d'identification du projecteur.
Une fois défini, le numéro d'identification du projecteur (Fixture ID) est affiché sur l'écran d'accueil.

Exemple : Installation avec 6 appareils						
Informations sur l'écran d'accueil (Home Screen)	ID1 @ 101	ID2 @ 123	ID3 @ 145	ID4 @ 167	ID5 @ 189	ID6 @ 211
Fixture ID	1	2	3	4	5	6
Adresse DMX	101	123	145	167	189	211

5.2.3.3 Terminator (Résistance de terminaison)

Mode: Auto

Une résistance de 120 Ω est automatiquement connectée pour terminer la ligne DMX, conformément à la norme RS485.

5.2.3.4 Node (Nœud réseau)

En mode sACN / ArtNet / Dual, il est possible de transmettre un signal DMX/RDM via le port DMX (sortie data).

La sélection s'effectue via le menu, l'interface Web ou le protocole RDM.

En mode Dual (sACN / ArtRDM), la fonction Node est automatiquement activée.

5.2.4.1 Version blanc variable (VW)

DMX Channel	Mode 1: Dimmer 8B	Mode 2: Dimmer 16B	Mode 3: Profile 8B CCT	Mode 4: Profile 16b CCT
1	Dimmer	Dimmer	Dimmer	Dimmer
2		Dimmer fine	CCT	Dimmer fine
3		Strobe duration		Strobe duration
4		Strobe speed		Strobe speed
5		Response time		Response time
6		Control mode		Control mode
7				CCT
8				CCT fine

5.2.4.2 Version blanc froid (CW)

DMX Channel	Mode 1: Dimmer 8B	Mode 2: Dimmer 16B
1	Dimmer	Dimmer
2		Dimmer fine
3		Strobe duration
4		Strobe speed
5		Response time
6		Control mode

5.2.5 Plage de réglage DMX (range)

5.2.5.1 Strobe Duration (Durée stroboscope)

Gamme min	Gamme max	Fonction
0	0	Strobe OFF
1	255	Strobe ON - 1 ms → 20 ms

5.2.5.2 Strobe Speed (Vitesse stroboscope)

Gamme min	Gamme max	Fonction
0	255	Frequency: 0,1 Hz → 10 Hz

5.2.5.3 Response Time (Temps de réponse)

Gamme min	Gamme max	Fonction
0	0	OFF
1	255	Response time: 0,1 s → 4 s

5.2.5.4 Control Mode (Mode de contrôle)*

Gamme min	Gamme max	Fonction
0	0	-
1	10	RDM OFF
11	20	RDM ON
21	30	Fixture Reset
31	40	Dimmer Curve Linear
41	50	Dimmer Curve Square
51	60	Not used
61	70	Not used
71	80	Not used
81	90	Not used
91	100	Not used
101	110	Cooling mode: Silent
111	120	Cooling mode: Normal
121	130	Cooling mode: Full power
131	255	Not used

(*) Fonction activée après 5 secondes – Retour à zéro pour activer seconde fonction.

5.2.6.1 Protocole

ANSI E1.20 – 2010 / ANSI E1.37 - 1

Pour plus d'informations sur le protocole RDM : <http://www.rdmprotocol.org/>

5.2.6.2 Fonctions

PID	Description	Standard	Get	Set	Queued_Message	Ack_Timer	VERSION 5.00
Network Management							
00 01	DISCOVERY_UNIQUE_BRANCH	E1.20					✓
00 02	DISCOVERY_MUTE	E1.20		✓			✓
00 03	DISCOVERY_UNMUTE	E1.20		✓			✓
00 15	COMMUNICATION_STATUS	E1.20	✓	✓			✓
Status Collection							
00 20	QUEUED_MESSAGE	E1.20	✓				✓
00 30	STATUS_MESSAGES	E1.20	✓				✓
00 31	STATUS_ID_DESCRIPTION	E1.20	✓				✓
00 32	CLEAR_STATUS_ID	E1.20		✓			✓
00 33	QUEUED_MESSAGE_SENSOR_SUBSCRIBE	E1.20-2023	✓	✓			
RDM Information							
00 50	SUPPORTED_PARAMETERS	E1.20	✓				✓
00 51	PARAMETER_DESCRIPTION	E1.20	✓				✓
Product Information							
00 60	DEVICE_INFO	E1.20	✓			✓	✓
00 70	PRODUCT_DETAIL_ID_LIST	E1.20	✓				✓
00 80	DEVICE_MODEL_DESCRIPTION	E1.20	✓				✓
00 81	MANUFACTURER_LABEL	E1.20	✓				✓
00 82	DEVICE_LABEL	E1.20	✓	✓	✓	✓	✓
00 90	FACTORY_DEFAULTS	E1.20	✓	✓		✓	✓
00 C0	SOFTWARE_VERSION_LABEL	E1.20	✓			✓	✓
00 C2	BOOT_SOFTWARE_VERSION_LABEL	E1.20	✓				✓
DMX512 Setup							
00 E0	DMX512_PERSONALITY	E1.20	✓	✓	✓	✓	✓
00 E1	DMX512_PERSONALITY_DESCRIPTION	E1.20	✓				✓
00 F0	DMX512_STARTING_ADDRESS	E1.20	✓	✓	✓	✓	✓
01 20	SLOT_INFO	E1.20	✓				✓
01 21	SLOT_DESCRIPTION	E1.20	✓				✓
Sensors							
02 00	SENSOR_DEFINITION	E1.20	✓				✓
02 01	SENSOR_VALUE	E1.20	✓				✓
Dimmer Settings							
03 40	DIMMER_INFO	E1.37-1	✓				✓
03 42	MAXIMUM_LEVEL	E1.37-1	✓	✓	✓	✓	✓
03 43	CURVE	E1.37-1	✓	✓	✓	✓	✓
03 44	CURVE_DESCRIPTION	E1.37-1	✓				✓
03 45	OUTPUT_RESPONSE_TIME	E1.37-1	✓	✓	✓	✓	✓
03 46	OUTPUT_RESPONSE_TIME_DESCRIPTION	E1.37-1	✓				✓
03 47	MODULATION_FREQUENCY	E1.37-1	✓	✓	✓	✓	✓
03 48	MODULATION_FREQUENCY_DESCRIPTION	E1.37-1	✓				✓
Power / Lamp Settings							
04 00	DEVICE_HOURS	E1.20	✓				✓
04 01	LAMP_HOURS	E1.20	✓	✓			✓
Display Settings							
05 01	DISPLAY_LEVEL	E1.20	✓	✓	✓	✓	✓

PID	Description	Standard	Get	Set	Queued_Message	Ack_Timer	SULLY 5.00
Control							
10	00	IDENTIFY_DEVICE	E1.20	✓	✓	✓	✓
10	01	RESET_DEVICE	E1.20		✓	✓	✓
10	20	PERFORM_SELFTEST	E1.20	✓	✓	✓	✓
10	21	SELF_TEST_DESCRIPTION	E1.20				✓
RDMnet Management							
07	00	LIST_INTERFACES	E1.37-2	✓			✓
07	01	INTERFACE_LABEL	E1.37-2	✓			✓
07	02	INTERFACE_HARDWARE_ADRESS_TYPE1	E1.37-2	✓			✓
07	03	IPV4_DHCP_MODE	E1.37-2	✓	✓	✓	✓
07	05	IPV4_CURRENT_ADDRESS	E1.37-2	✓		✓	✓
07	06	IPV4_STATIC_ADDRESS	E1.37-2	✓	✓		✓
07	09	INTERFACE_APPLY_CONFIGURATION	E1.37-2		✓		✓
07	0A	IPV4_DEFAULT_ROUTE	E1.37-2	✓	✓	✓	✓
07	0B	DNS_IPV4_NAME_SERVER	E1.37-2	✓	✓	✓	✓
PID Manufacturer							
85	58	SELFTEST_RESULT	E1.20	✓			✓
85	59	CURRENT_IP_ADDRESS	E1.20	✓		✓	✓
85	5A	CURRENT_NETMASK	E1.20	✓		✓	✓
85	5B	CURRENT_DRIVER_STATUS	E1.20	✓		✓	✓
85	5C	CUSTOM_RESPONSE_TIME_DESCRIPTION	E1.20	✓			✓
85	5D	CUSTOM_RESPONSE_TIME_VALUE	E1.20	✓	✓	✓	✓
85	60	DATA_MODE_DESCRIPTION	E1.20	✓			✓
85	61	DATA_MODE_VALUE	E1.20	✓	✓	✓	✓
85	62	STANDALONE_VALUE_DESCRIPTION	E1.20	✓			✓
85	63	STANDALONE_VALUE	E1.20	✓	✓	✓	✓
85	64	SACN_UNIVERSE_VALUE_DESCRIPTION	E1.20	✓			✓
85	65	SACN_UNIVERSE_VALUE	E1.20	✓	✓	✓	✓
85	66	ARTNET_UNIVERSE_VALUE_DESCRIPTION	E1.20	✓			✓
85	67	ARTNET_UNIVERSE_VALUE	E1.20	✓	✓	✓	✓
85	68	SERIAL_DESCRIPTION	E1.20	✓			✓
85	69	SERIAL	E1.20	✓	✓	✓	✓
85	6A	DMX_HOLD_DESCRIPTION	E1.20	✓			✓
85	6B	DMX_HOLD	E1.20	✓	✓	✓	✓
85	6C	COMMAND_LOCK_DESCRIPTION	E1.20	✓			✓
85	6D	COMMAND_LOCK_VALUE	E1.20	✓	✓	✓	✓
85	6E	DRIVER_CALIBRATE_DESCRIPTION	E1.20	✓			✓
85	6F	DRIVER_CALIBRATE_VALUE	E1.20	✓	✓	✓	✓
85	70	NODE_DESCRIPTION	E1.20	✓			✓
85	71	NODE_VALUE	E1.20	✓	✓	✓	✓
85	72	TERMINATOR_DESCRIPTION	E1.20	✓			✓
85	73	TERMINATOR	E1.20	✓	✓	✓	✓
85	74	DMX_ERROR_COUNTER_DESCRIPTION	E1.20	✓			✓
85	75	DMX_ERROR_COUNTER	E1.20	✓	✓	✓	✓

La plupart des ordinateurs personnels sont configurés avec DHCP et Zeroconf activé, l'adresse IP est donc de type 169.254.X.X avec un masque de sous-réseau 255.255.0.0.

Lorsque connecté à un appareil Robert Juliat, étant donné que la plage d'adresses IP/masque est dans la même classe, la communication réseau fonctionne.

Il a été jugé plus simple d'adopter cette configuration pour les techniciens non informaticiens.

IP Statique ;

Il est possible de configurer une adresse IP statique, mais vous devez choisir une adresse IP unique avec le bon masque de sous-réseau.

La configuration se fait soit par la Page Web, RDM, LLRP, Art-Net ou localement.

Adresse IP par défaut :

Lorsque le mode DHCP est OFF et qu'aucune adresse IP statique n'a été sélectionné l'appareil par défaut démarre avec une adresse IP de Classe A soit 2.XXX.XXX.XXX avec un masque de sous-réseau 255.0.0.0.

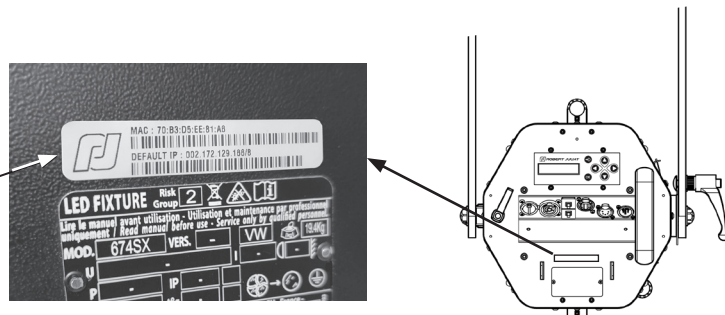
On retrouve cette adresse sur une étiquette près de la plaque signalétique ou alors en pressant sur la flèche droite du clavier.

Paramètres par défaut :

DHCP = OFF

Address = 2.XXX.XXX.XXX

Mask = 255.0.0.0



Changer l' adresse IP d'un ordinateur de contrôle :

- L'adresse IP et le masque de sous réseau du projecteur et de l'ordinateur doivent se trouver sur la même classe de réseau.

- L'adresse IP de l'ordinateur doit être différente

- Sé référer à l'assistance de votre système d'exploitation pour modifier les paramètres IPV4

Changer son adresse IP sous Windows

➔ <https://support.microsoft.com/fr-fr/windows/modifier-les-param%C3%A8tres-tcp-ip-bd0a07af-15f5-cd6a-363f-ca2b6f391ace>

Changer son adresse IP sous MAC

➔ <https://support.apple.com/fr-fr/guide/mac-help/mh14129/mac>

Exemple pour une utilisation avec l'adresse IP par défaut du projecteur :

1 - Adresse IP de l'ordinateur : 2.2.2.2

2 - Masque de sous réseaux de l'ordinateur : 255.0.0.0

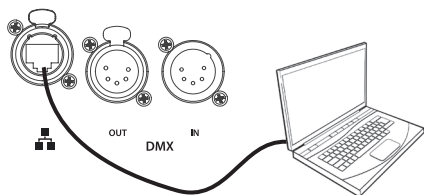
5.4.1.1 Protocole

Artistic Licence Art-Net v4.

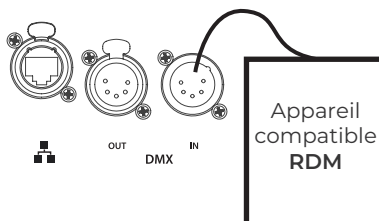
Pour plus d'informations sur le protocole Art-Net : <http://art-net.org.uk/>

5.4.1.2 Configuration

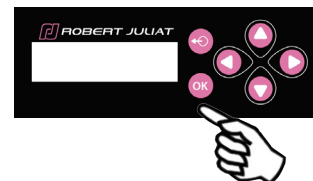
Réglage via interface web
(Cf. 5.4.4 Interface Web)



Mode de réglage via protocole
RDM



Localement

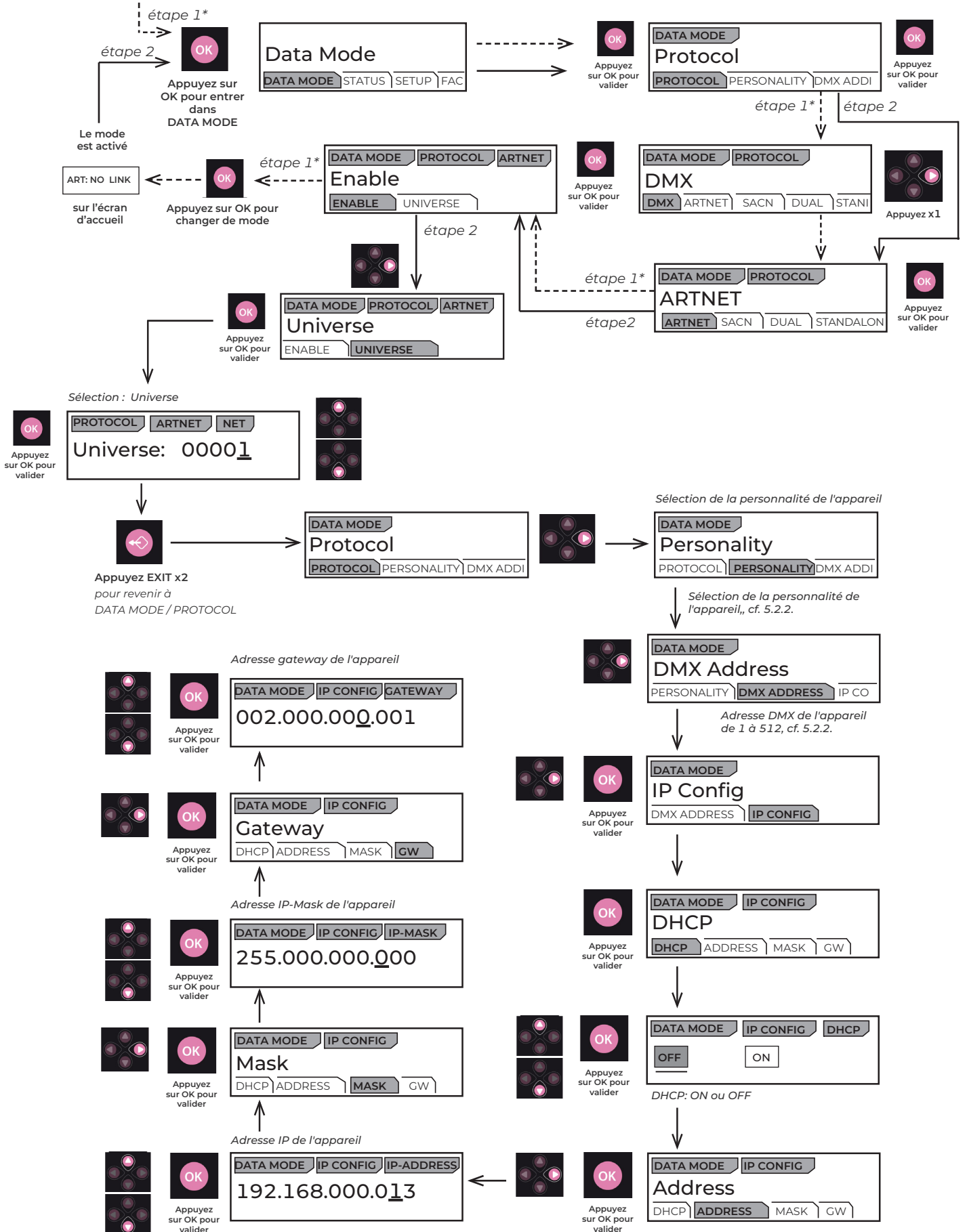


- 1 - Si besoin, changer les réglages IP
- 2 - Régler l'univers du mode Art-Net
- 3 - Régler l'adresse DMX
- 4 - Régler mode personnalité (Cf. 5.2.4. Charte DMX)



Attention :

(*) Activer Art-Net dans le mode protocole au préalable.

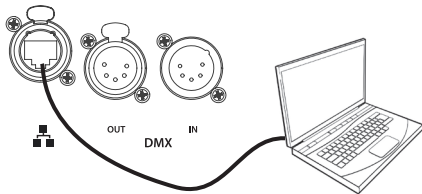


5.4.2.1 Protocole

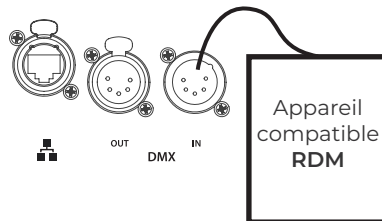
ANSI E1.31 – 2009 sACN (Streaming-ACN)

5.4.2.2 Configuration

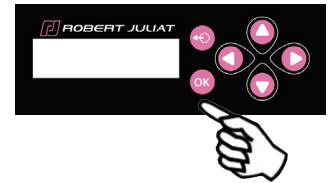
Réglage via interface web
(Cf. 5.4.4 Interface Web)



Mode de réglage via protocole
RDM

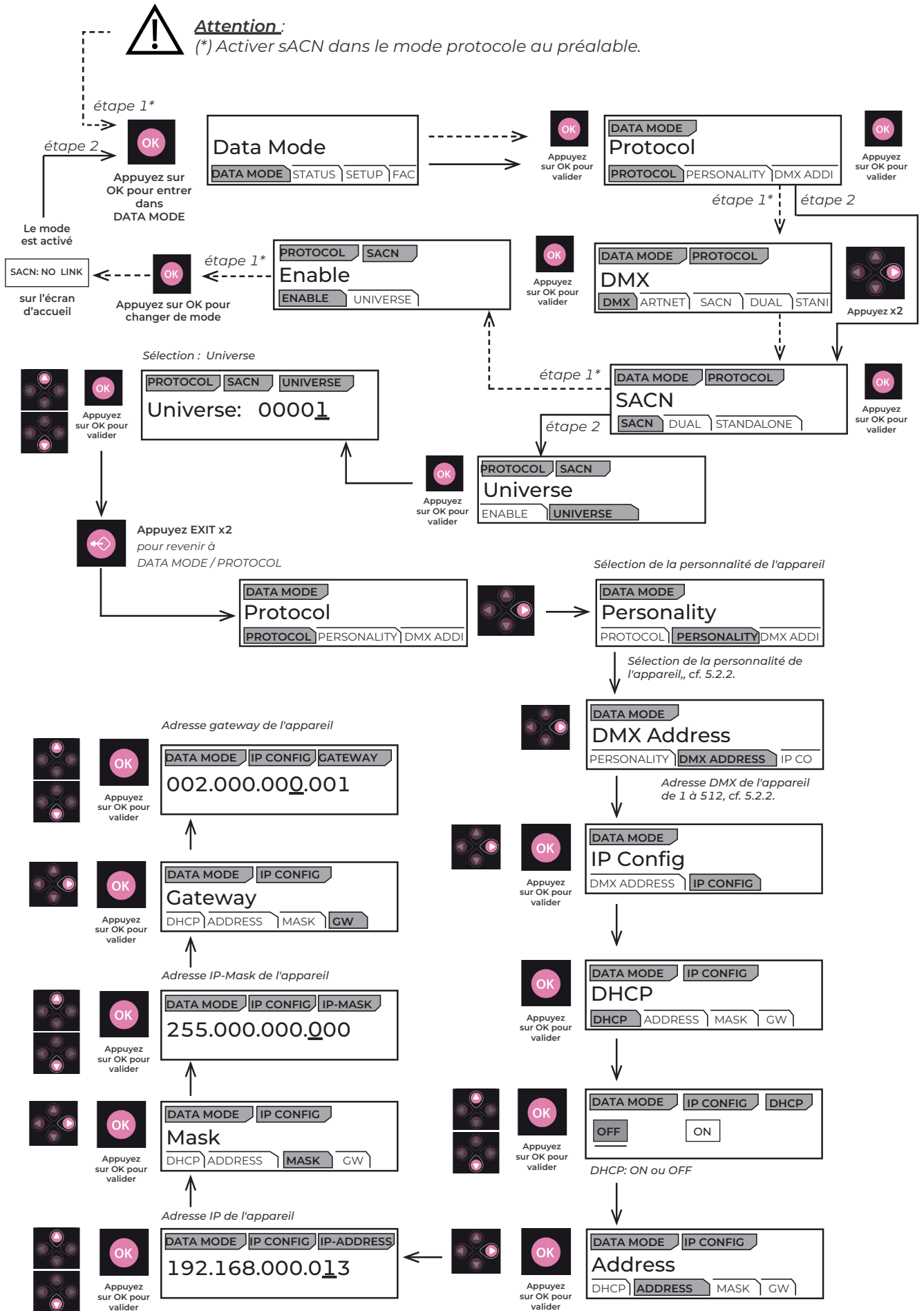


Localement



- 1 - Si besoin, changer les réglages IP
- 2 - Régler l'univers du mode sACN
- 3 - Régler l'adresse DMX
- 4 - Régler mode personnalité (Cf. 5.2.4. Charte DMX)

5.4.2.3 Configuration locale



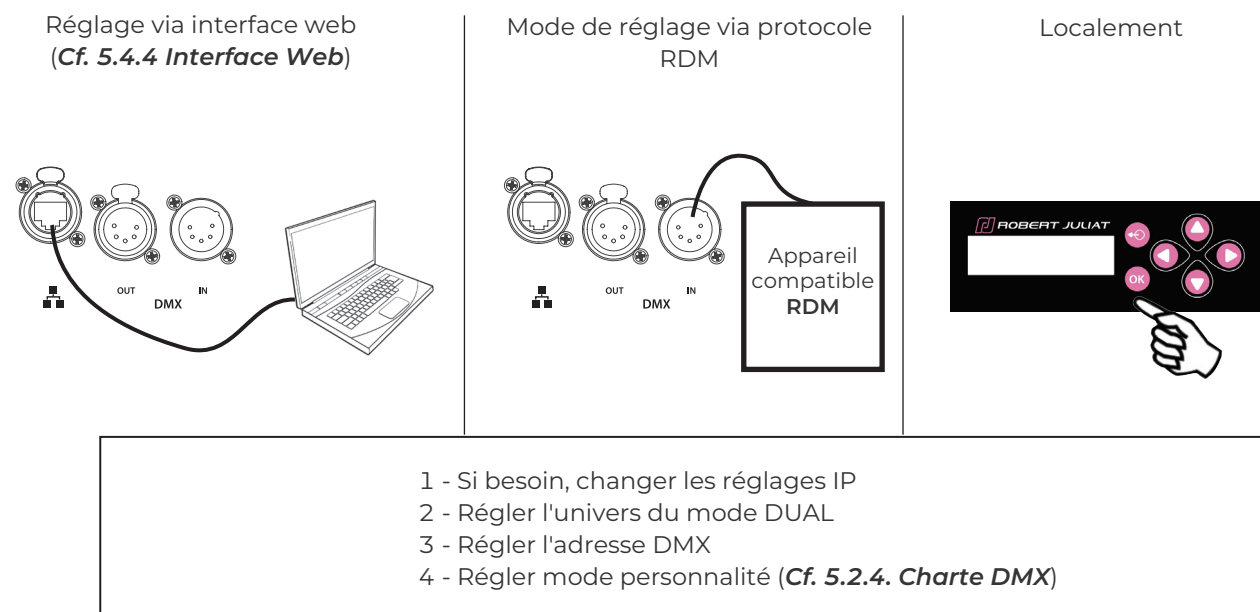
5.4.3.1 Protocole

Mode Dual : Disponible uniquement sur un réseau Ethernet

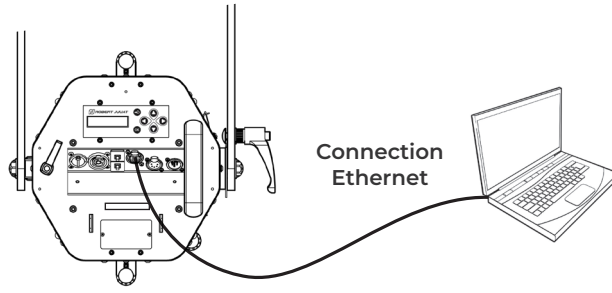
Il permet d'envoyer un signal DMX 512 à travers un flux de données sACN et en même temps d'utiliser un flux de données Artnet/ArtRdm pour contrôler, régler et surveiller l'équipement via RDM.

Ce mode peut être réglé par l'interface Web, RDM ou le panneau de contrôle local.

5.4.3.2 Configuration



5.4.4.1 Contrôle



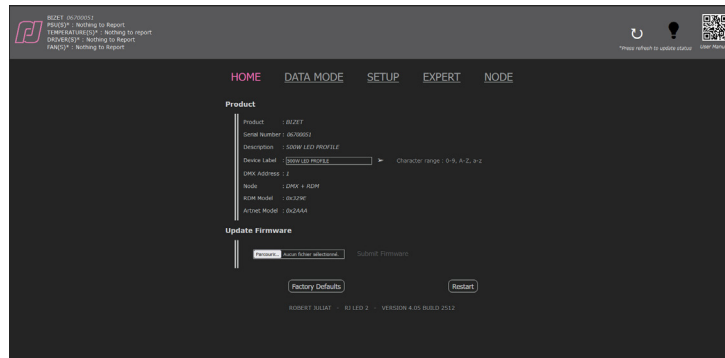
Le projecteur doit être connecté à un réseau compatible ou directement relié à un ordinateur avec un câble Ethernet RJ45.

Adressage IP du projecteur Cf. 5.4. Réseau

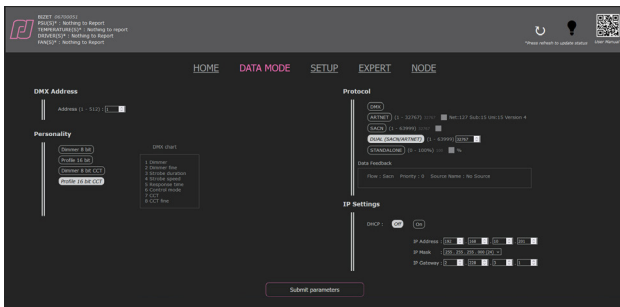
5.4.4.2 Connexion à l'interface web



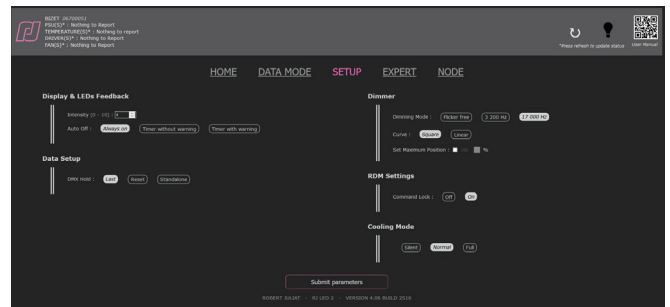
- 1 - Ouvrir un navigateur web (Microsoft Edge, Firefox, Apple Safari...)
- 2 - Entrer l'adresse IP du projecteur dans la barre d'adresse de votre navigateur
 - "00X" se lit "X".
 - Ne tapez jamais de zéro (0) devant les chiffres XX ou X (Cf. 5.4)
- 3 - La page HOME va apparaître, tous les paramètres peuvent maintenant être consultés et modifiés



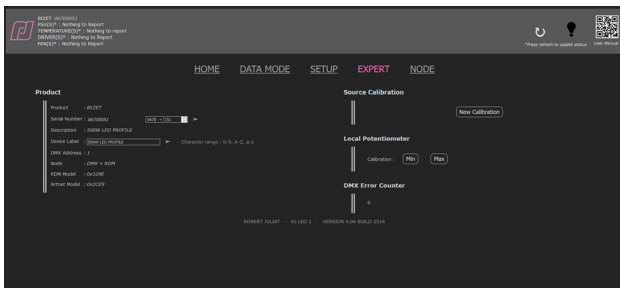
Page : HOME



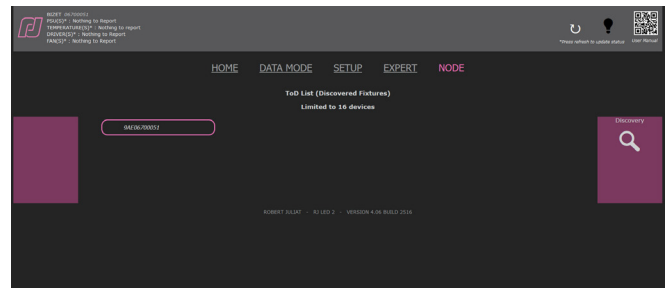
Page : DATA MODE



Page : SETUP



Page : EXPERT, protégée par mot de passe (1280).



Page : NODE

Liste des UID* des appareils découverts par RDM sur la liaison DMX OUT. Le premier UID est celui du projecteur.

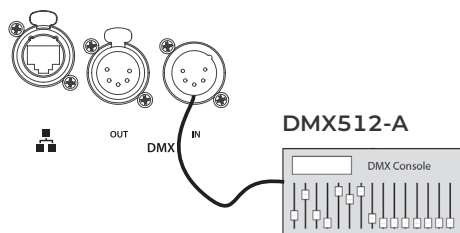
(*) UID : RDM Unique Identifier

5.5 Modes de refroidissement

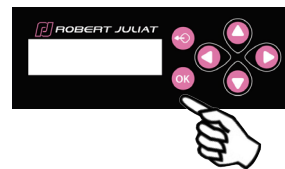
5.5.1 Étendue

Mode	Vitesse du ventilateur
SILENT	Minimum – vitesse constante
NORMAL	Régulé – selon la température ambiante
FULL	Maximum – vitesse constante

5.5.2 Contrôle



A distance via DMX512-A
Mode 3 – 4



Localement → Sélection dans
SETUP / COOLING

6 Maintenance

6.1 Maintenance préventive

6.1.1 Fréquence

Une maintenance générale doit être effectuée au minimum une fois par an et plus si le produit est utilisé dans des conditions d'utilisations « difficiles » (fumée, humidité, chaleur, tournée, etc.).

6.1.2 Nettoyage général

Enlever la poussière du produit.

6.1.3 Vérification visuelle générale

- Pas de trace de chaleur.
- Pas de jeu dans les contacts.
- Pas de pièces manquantes.
- Vérifier le serrage de toutes les pièces mécaniques (vis, écrous, mise à la terre, etc).

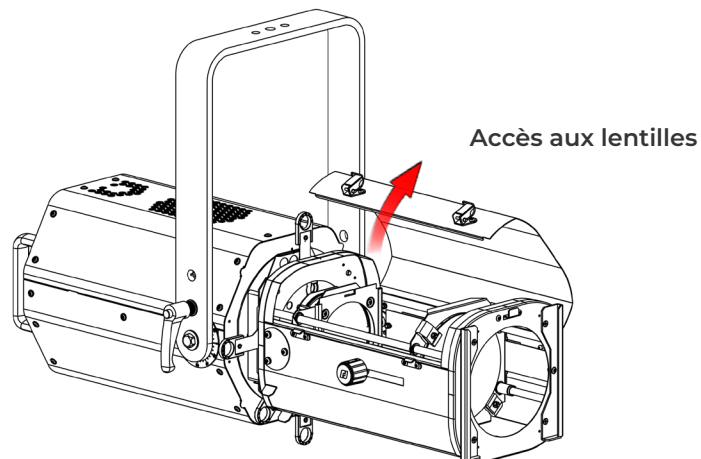
6.1.4 Source LED



- Ne jamais touchez la surface de la source LED (aucun contact avec les mains ou des outils).
- Ne jamais appliquer de jet d'air comprimé directement sur la source.
- Contactez votre distributeur agréé Robert Juliat en cas de résidus ou autres objets situés à la surface de la source LED.

6.1.5 Optiques

- Utiliser uniquement des solutions contenant de l'alcool pour nettoyer les pièces optiques (lentilles) :
- Pour nettoyer les parties optiques, utiliser un chiffon doux en combinaison avec de l'eau distillée ou de l'alcool isopropylique recommandé pour les optiques traitées. N'utiliser aucun produit de nettoyage contenant des solvants ou des abrasifs, car ceux-ci peuvent endommager la surface.
 - Essuyer et sécher avec un chiffon doux non pelucheux.



Pièces internes :

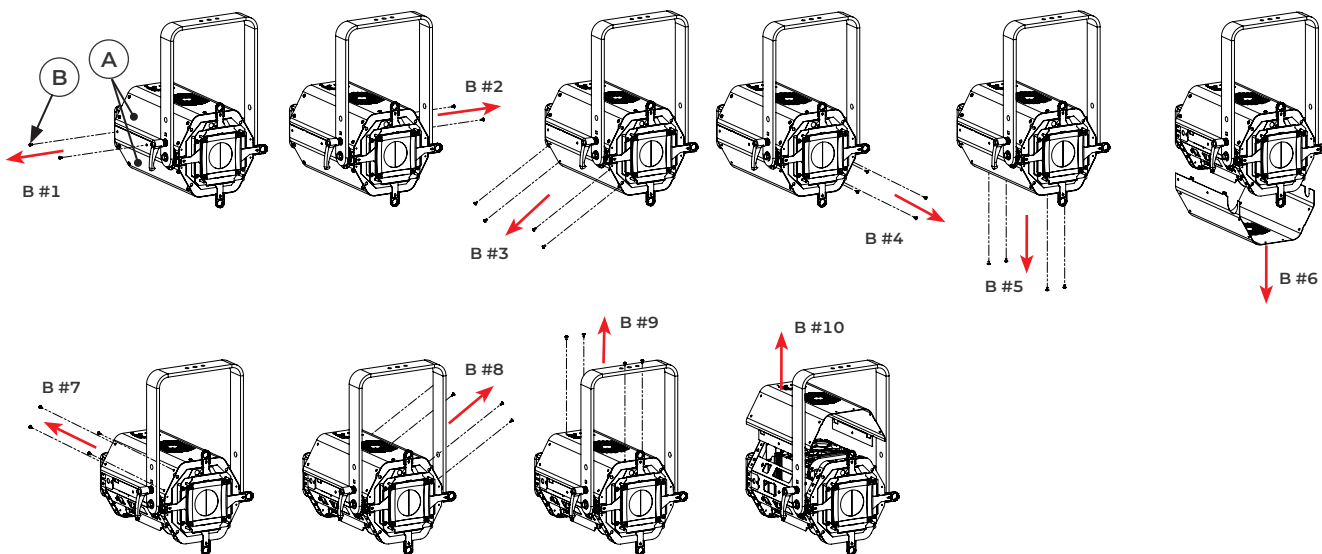
- Pour nettoyer les parties optiques, utiliser un chiffon doux en combinaison avec de l'eau distillée ou de l'alcool isopropylique recommandé pour les optiques traitées.
N'utiliser aucun produit de nettoyage contenant des solvants ou des abrasifs, car ceux-ci peuvent endommager la surface.
- Essuyer et sécher avec un chiffon doux non pelucheux.

Comment démonter la lanterne Bizet pour la nettoyer ? :

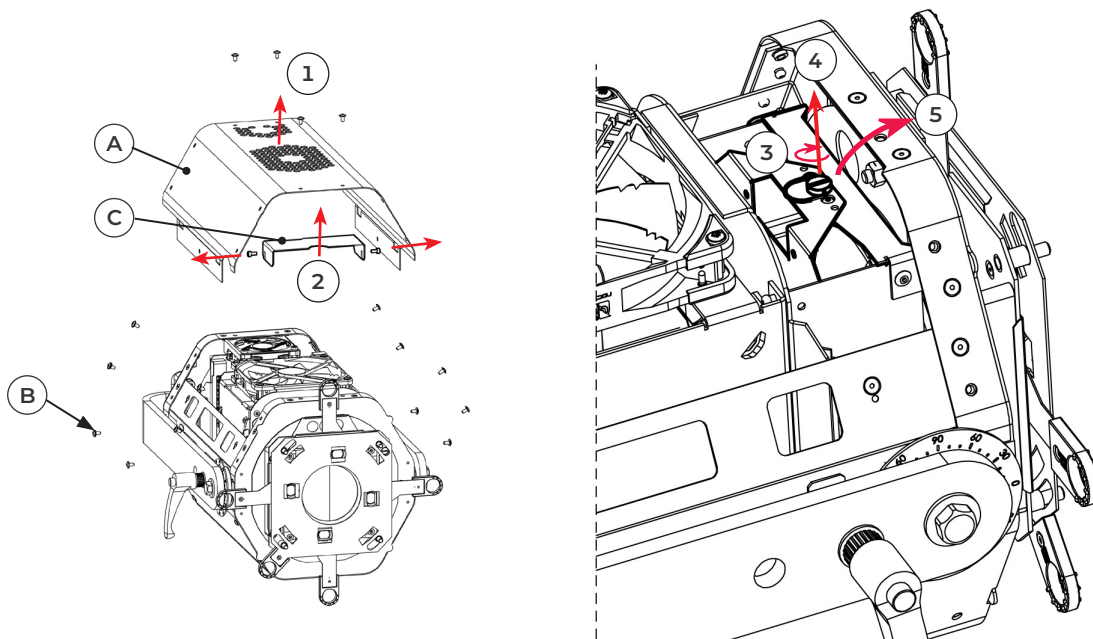


Nous vous recommandons de placer votre projecteur sur une surface plane et propre.
Débrancher l'appareil du réseau électrique avant toute intervention.

- Démonter les 2 couvercles du logement de la lanterne (A) en retirant les 28 vis dans l'ordre recommandé (B) à l'aide d'un tournevis torx muni d'un embout TX20.
- Remonter les couvercles (A) en fixant les vis dans l'ordre inverse (B), une fois l'entretien terminé.



- Pour accéder au support optique du double condenseur pour le nettoyage :
Démonter le couvercle supérieur du logement de la lanterne (A) en retirant les 16 vis B #1 & #2 + B #7 to #10 à l'aide d'un tournevis torx muni d'un embout TX20. Retirez ensuite la plaque (C).



En cas de problème technique après avoir suivi la procédure de dépannage, **Cf. 6.6 Selftest**
Veuillez contacter un revendeur Robert Juliat agréé avec les informations suivantes :

- Modèle, version et numéro de serie du produit
- A partir du menu état de l'appareil :
 - Version du firmware
 - ID de la carte LED
 - Nombre d'heures d'utilisation
- Description du problème
- Resultat du Selftest



6.3 Protection thermique

En cas de surchauffe, l'intensité lumineuse sera réduite par le système. Les informations indiquant la diminution de puissance et les valeurs de température sont accessibles en utilisant un appareil compatible protocole RDM.

6.4 Mise à jour Firmware

1. Télécharger le firmware à partir de l'un des liens suivants :

- www.robertjuliat.com/LED/PDF_PAGE ou scannez le code QR :
- www.robertjuliat.com/profilespots/BIZET_670SX



2. Décompresser le fichier. Vous y trouverer quatre fichiers :

- Firmware (format .upd2)
- Historique du firmware
- Procédure de mise à jour
- Manuel utilisateur à partir du firmware V5.0x

3. Allumer le projecteur.

4. Connecter le projecteur au réseau à l'aide d'un câble Ethernet RJ45 depuis votre ordinateur.

Le projecteur peut être connecté au réseau (RJ45) de votre installation lumière ou directement à un ordinateur.

5. Ouvrir un navigateur web (Internet Explorer, Firefox, Chrome, etc.).

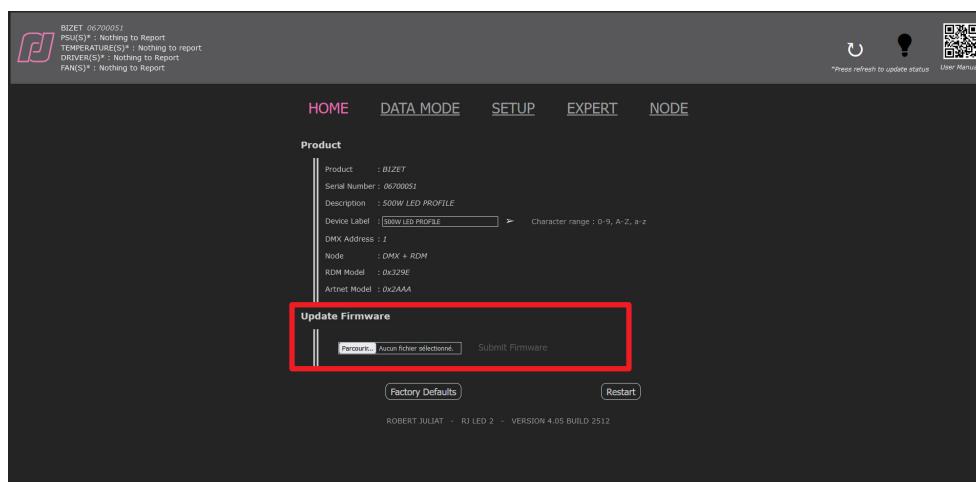
6. Entrer l'adresse IP du projecteur dans la barre d'adresse de votre navigateur

• "00X" se lit "X".

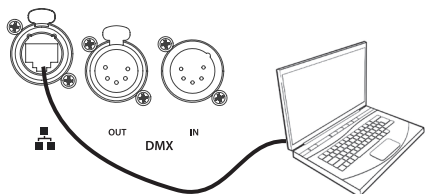
• Ne taper jamais de zéro (0) devant les chiffres XX ou X (Cf. 5.4)

7. Charger votre fichier de firmware (.upd2).

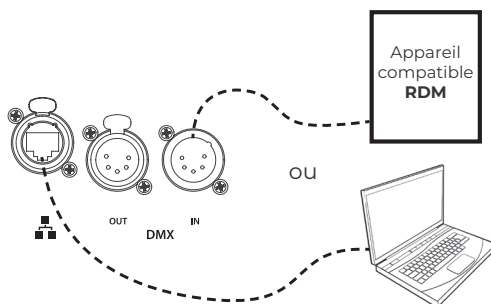
Dans la fenêtre "Update firmware", sélectionner le fichier de mise à jour, cliquer sur "Submit firmware".



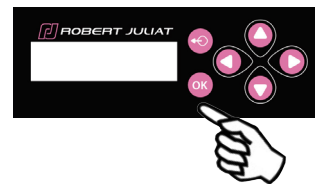
Réglage sur valeurs réglage usine par défaut /
Réinitialisation via interface web
(Home page)



Réglage sur valeurs réglage usine par défaut /
Réinitialisation via protocole RDM



Réglage sur valeurs réglage usine par défaut via afficheur et clavier à la place de
panneaux de contrôle



Sélectionner **FACTORY DEFAULT** dans le menu principal pour réinitialiser toutes les valeurs et paramètres aux réglages d'usine.

6.6 Selftest

Sélectionner **SELFTEST** dans le menu STATUS :



Press OK
to start
SELFTEST



A la fin de chaque test, un message **PASS/FAIL** s'affiche. Si les fonctions DMX et réseaux doivent être testées, le système demandera de réaliser un certain nombre de manipulations

test report: Fail				P=Pass F=Fail			
fans	P	pow	P	temp	P	dmxi	P
dmxo	F	net	F	drv	P		

Test Report (Rapport du test) :

Un « F » (FAIL) ou un « P » (PASS) est indiqué à la fin de l'autotest (SELFTEST)

En cas de problème persistant, veuillez prendre une photo du résultat de test et le communiquer soit à votre revendeur Robert Juliat, soit au Service Après-Vente de Robert Juliat, si cela vous est demandé (courriel : service@robertjuliat.fr)