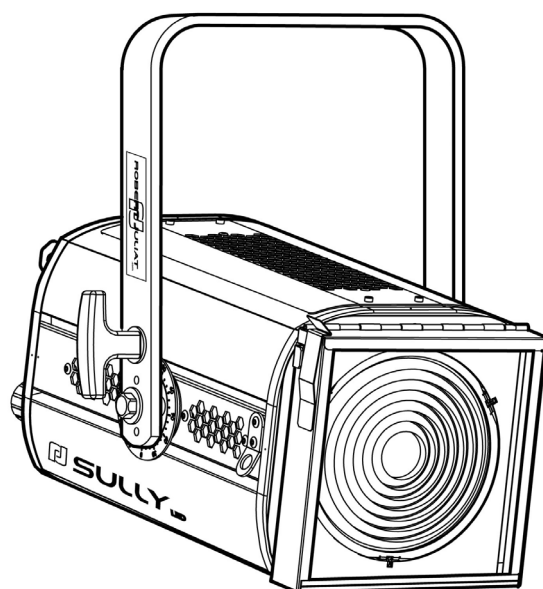


SULLY 305L

PROJECTEURS DE THÉÂTRE LED 115 W



Type	Standard	Nord-Américain
Fresnel	305LF WW / CW	305CLF WW / CW
Plan convexe martelée	305LPB WW / CW	305CLPB WW / CW

Mises à jour
du produit :



V1

- FIRMWARE: V5.0x
- RJLED2 FIRMWARE PLATFORM (Node Mode) : Manuel disponible en
téléchargement : www.robertyuliat.com/LED/PDF_PAGE

DN41202101-A (FR)

Released: 01/06/26



ROBERT JULIAT

Sommaire

1	Instructions d'utilisation	1	5.2	DMX512 / Contrôle à distance	21
2	Présentation	2	5.2.1	Protocole	21
2.1	Fonctions	2	5.2.2	Configuration	21
2.2	Plaque d'identification	3	5.2.3	Parameters	22
2.3	Accessoires inclus	3	5.2.3.1	DMX Hold	22
2.4	Accessoires	4	5.2.3.2	Fixture ID	22
3	Installation	5	5.2.3.3	Terminator (Résistance de terminaison)	22
3.1	Mécanique	5	5.2.3.4	Node (Nœud réseau)	22
3.1.1	Positions d'utilisation	5	5.2.4	Charte DMX	23
3.1.2	Distance minimale entre les matériaux inflammables	5	5.2.5	Plage de réglage DMX (range)	23
3.1.3	Conditions d'utilisation	5	5.2.5.1	Strobe Duration (Durée stroboscope)	23
3.1.4	Suspension	5	5.2.5.2	Strobe Speed (Vitesse stroboscope)	23
3.1.5	Câble de sécurité	6	5.2.5.3	Response Time (Temps de réponse)	23
3.2	Électrique	6	5.2.5.4	Control Mode (Mode de contrôle)*	24
3.2.1	Source LED	6	5.2.6	Contrôle à distance RDM	25
3.2.2	Alimentation	6	5.2.6.1	Protocole	25
3.3	DATA	7	5.2.6.2	Fonctions	25
3.3.1	DMX 512-A / RDM	7	5.3	Home values (Valeurs d'accueil) & Standalone	27
3.3.2	Art-Net / sACN / DUAL	8	5.4	Réseau	27
3.3.3	Ethernet / Node DMX / DUAL	8	5.4.1	Contrôle à distance Art-Net	29
3.4	Accessories	9	5.4.1.1	Protocole	29
3.4.1	Porte-filtre avant	9	5.4.1.2	Configuration	29
3.4.2	Coupe-flux	9	5.4.1.3	Configuration locale	30
3.4.3	Changement de lentille	10	5.4.2	Contrôle à distance sACN	31
3.4.4	Rallonge optique 305LPB pour faisceau serré	11	5.4.2.1	Protocole	31
4	Opération	12	5.4.2.2	Configuration	31
4.1	Intensité lumineuse	12	5.4.2.3	Configuration locale	32
4.1.1	Étendue	12	5.4.3	Contrôle à distance Dual	33
4.1.2	Contrôle	12	5.4.3.1	Protocole	33
4.1.3	Paramètres	12	5.4.3.2	Configuration	33
4.1.3.1	Résolution - DMX uniquement	12	5.4.3.3	Configuration locale	34
4.1.3.2	Courbe	12	5.4.4	Interface Web	35
4.1.3.3	Réglage position maximale	13	5.4.4.1	Contrôle	35
4.1.3.4	Mode gradation	13	5.4.4.2	Connexion à l'interface web	35
4.2	Stroboscope	13	5.4.5	LLRP (Low-Level Reader Protocol)	36
4.2.1	Étendue	13	5.5	Retour d'informations des LEDs	37
4.2.2	Contrôle	13	5.5.1	Analyse dépannage	37
4.3	Temps de réponse	14	5.5.2	Paramètres	37
4.3.1	Étendue	14	5.5.2.1	Intensité	37
4.3.2	Contrôle	14	5.5.2.2	Auto-OFF	37
4.4	Ajustement de la taille du faisceau	15	6	Maintenance	38
4.4.1	Étendue	15	6.1	Maintenance préventive	38
4.4.2	Contrôle	15	6.1.1	Fréquence	38
4.5	Orientation	15	6.1.2	Nettoyage général	38
4.5.1	Étendue	15	6.1.3	Vérification visuelle générale	38
4.5.2	Contrôle	16	6.1.4	Source LED	38
4.6	Couleur	16	6.1.5	Nettoyage section lentille / LED	38
4.7	Contrôle de la forme du faisceau	17	6.2	Analysis	38
4.7.1	Étendue	17	6.3	Protection thermique	39
4.7.2	Contrôle	17	6.4	Firmware update	39
5	Paramètres	18	6.5	Réglage usine par défaut	40
5.1	Panneau de contrôle*	18	6.5.1	Modes	40
5.1.1	Afficheur	18	6.5.2	Contrôle	40
5.1.2	Affichage principal (home screen)	18	6.6	Selftest	40
5.1.3	Menus	19	6.7	Test de détection des erreurs (appareils à LED sans écran)	41
5.1.4	Paramètres	20			

CONSIGNES GÉNÉRALES

1. Impropre à l'usage domestique.
2. Matériel professionnel: intervention par technicien qualifié uniquement.
3. Outre les consignes d'utilisation figurant dans la présente notice, vous devrez respecter les prescriptions générales de sécurité et de prévention des accidents édictée par le législateur.
4. L'appareil auquel est attachée cette notice rentre dans la section 17 - Luminaires pour éclairage de scènes de théâtre, des studios de télévision, de cinéma et de photographie de la norme: Standards NF EN 60598-1, NF EN 60598-2-17, Low Voltage Directive 2014/35/UE & EMC Directive 2014/30/UE.
5. Ces appareils sont considérés IP20 et réservés à une utilisation intérieure.

PROJECTEUR

6. Veiller à ce que le projecteur soit monté avec un support approprié.
7. Les écrans de protection ou les lentilles doivent être remplacés s'ils sont visiblement endommagés au point que leur efficacité en soit diminuée, par exemple par des fêlures ou des rayures profondes.
8. En position suspendue (crochet, boulon...), l'appareil doit obligatoirement être assuré par une suspension auxiliaire (élingue, chaîne...) convenablement dimensionnée.
9. Les attaches ou câbles de sécurité doivent être solidement fixés à l'arrière de l'appareil et être aussi courts que possible, ou enroulés si nécessaire, pour réduire au minimum la distance de déplacement si l'appareil devait être délogé.
10. Les accessoires amovibles (changeur de couleurs...) doivent également être assurés par une élingue de taille appropriée, ancrée à l'avant de l'appareil.
11. Le poids combiné de l'appareil et des accessoires doit être pris en compte lors du choix de la capacité portante du câble ou de la liaison de sécurité.
12. Ne pas ouvrir l'appareil sous tension.
13. ATTENTION: Source LED et supports chauds. Attendre que l'appareil soit froid avant toute intervention.
14. Ne modifiez pas la conception de l'appareil ni aucun de ses dispositifs de sécurité.
15. Resserrer régulièrement les connexions et contrôler l'état des câbles. Si le câble est détérioré, le remplacer par un câble identique.
16. Utiliser l'appareillage d'alimentation approprié.

VENTILATION

17. Ne pas placer le projecteur à proximité de matière inflammable.
18. Ne pas utiliser à l'extérieur. Ne pas couvrir. Ne pas laisser l'appareil exposé à l'eau.
19. Pour éviter toute surchauffe de l'appareil, ne jamais boucher les passages d'air.
20. Si l'appareil comporte un ou plusieurs ventilateurs, vérifier qu'ils fonctionnent bien. Si un dysfonctionnement apparaît à ce niveau, éteindre immédiatement le projecteur et effectuer les contrôles nécessaires.

NETTOYAGE

21. Ne pas toucher la source LED.
22. Pour nettoyer les parties optiques, utilisez un chiffon doux en combinaison avec de l'eau distillée ou de l'alcool isopropylique recommandé pour les optiques revêtues. N'utilisez aucun produit de nettoyage contenant des solvants ou des abrasifs, car ceux-ci peuvent endommager la surface. Séchez avec un chiffon doux non pelucheux.
23. Enlevez régulièrement la poussière avec un chiffon doux non pelucheux.
24. Dépoussiérez régulièrement les filtres.

ALIMENTATION


25. Isoler électriquement avant toute intervention
26. Raccordement direct secteur. Ne pas raccorder sur une sortie "électronique" (gradateur, relais statique...).
27. Contrôler la tension secteur.

REMARQUE

Appareils réalisés en conformité avec les directives européennes de normalisation appliquées au matériel d'éclairage professionnel.

Toute modification du produit dégage la responsabilité du constructeur.

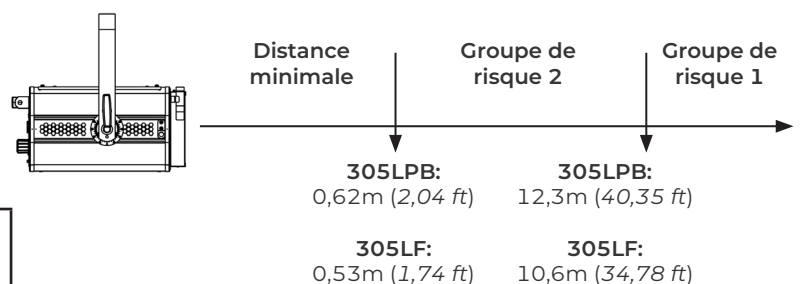
Groupe de risque 2



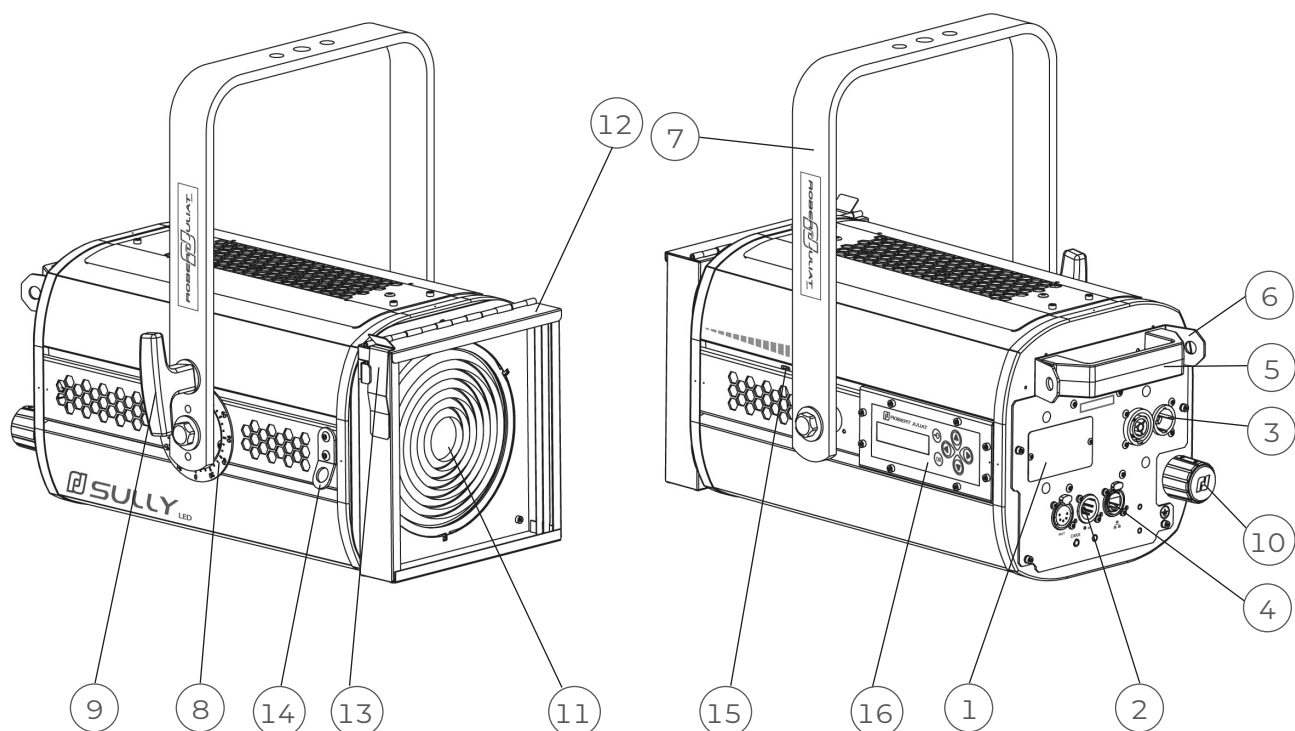
AVERTISSEMENT : Ce produit émet un rayonnement optique potentiellement dangereux. Ne regardez pas la lampe lorsqu'elle est allumée. Des lésions oculaires peuvent en résulter.

Groupe de risque 2 - le projecteur doit être positionné de manière à ce qu'il soit improbable qu'une personne regarde ce projecteur de manière prolongée à une distance inférieure à 12,3m pour le modèle 305LPB et 10,6m pour le modèle 305LF.

Sécurité photobiologique selon la norme EN62471



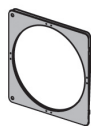
2.1 Fonctions



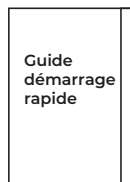
Description	
1. Plaques d'identification	11. Lentille (Fresnel ou Plan convexe martelée)
2. Connecteurs data (entrée et sortie)	12. Porte filtre avant pour accessoire et filtre couleur
3. Connecteurs d'alimentation (entrée et sortie)	13. Verrouillage porte-filtre
4. Connecteur ethernet RJ45	14. Point d'élingage pour accessoires frontaux
5. Poignée	15. Index focus
6. Points d'élingage	16. Afficheur et clavier pour paramétrage local (option)
7. Lyre de suspension	
8. Index de tilt	
9. Poignée verrouillage de la lyre	
10. Réglage focus	

Description	
<p>19 17 18 15 16 20</p> <p>LED FIXTURE Risk Group</p> <p>Lire le manuel avant utilisation - Utilisation et maintenance par professionnel uniquement / Read manual before use - Service only by qualified personnel.</p> <p>MOD. 1 VERS. 2 11 9</p> <p>U 3 I 4 10</p> <p>P 5 IP 6 13 14</p> <p>t°a 7 t°c 8</p> <p>ROBERT JULIAT.com Made in the EU - France - 12</p>	<ol style="list-style-type: none"> 1. MOD. : modèle de l'appareil 2. VERS. : Version de l'appareil 3. U : tension nominale (V) 4. I : intensité nominale (A) 5. P : puissance maximum (W) 6. IP : indice de protection international 7. t°a : température ambiante maximale (°C) 8. t°c : température extérieure de la carrosserie maximale (°C) 9. Poids net (kg) 10. Distance minimale d'une matière inflammable par rapport à l'appareil (m) 11. Type de LED de l'appareil 12. Numéro de série 13. Remplacer le verre brisé 14. Produit de classe 1 15. Lire le manuel 16. Conformité européenne 17. Marquage directive DEEE 18. CEI-TR-62778 – Ne pas regarder fixement la source de lumière 19. EN62471 - Groupe de risque 20. Marquage UKCA - Conformité pour la Grande-Bretagne
<p>Unités utilisées :</p> <ul style="list-style-type: none"> - Poids = kilogramme (kg). - Intensité = Ampère (A) - Tension = Volt (V). - Fréquence = Hertz (Hz). - Température = degré Celsius (°C) 	

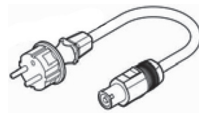
2.3 Accessoires inclus



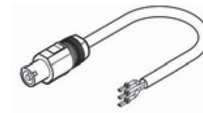
1



2



3



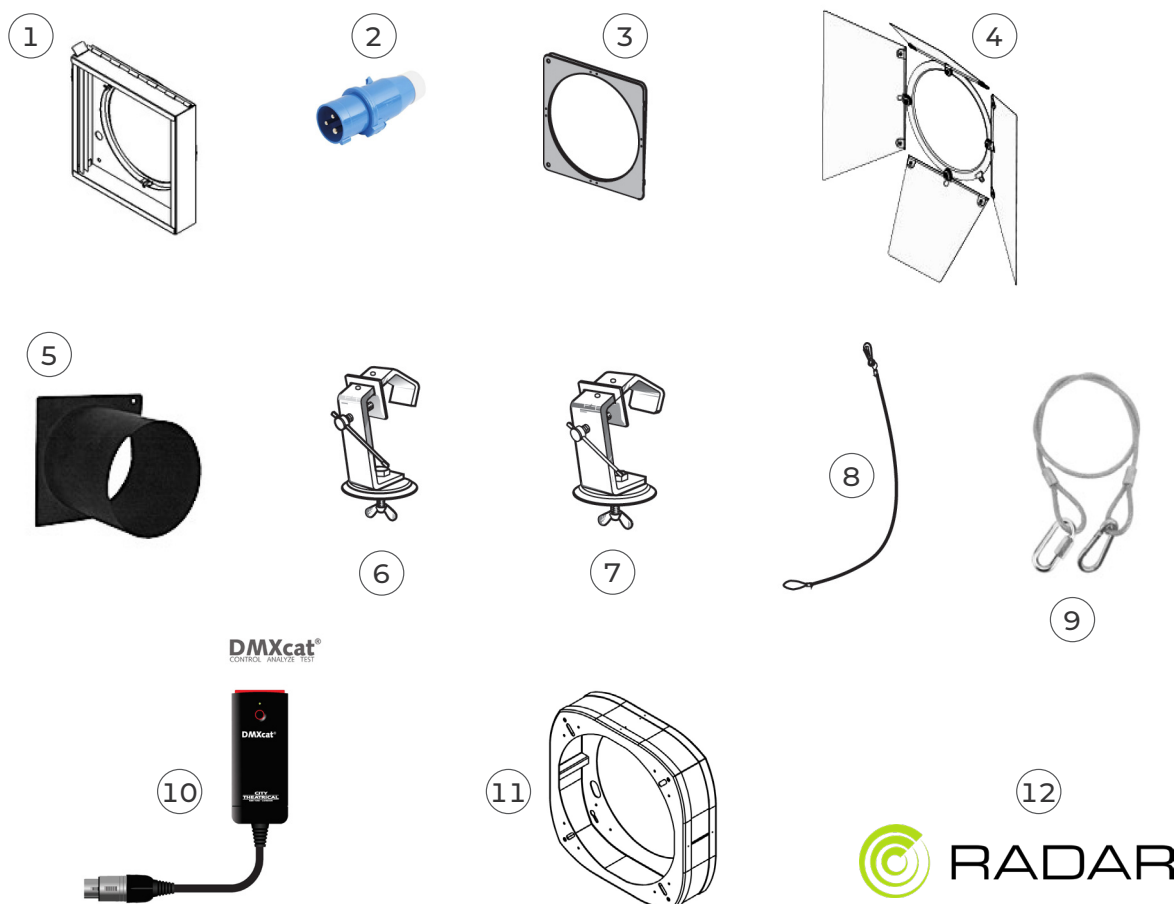
4



5

	Référence	Description
1	PF500M2	Porte-filtre métal 180 x 180 mm
2	DN41202200	Guide démarrage rapide
3	CAL03	Câble alimentation 3 mètres (3G1,5 HO7RNF) avec connecteurs Neutrik PowerCon® True1 et CEE 7/7 (2P+T NF/SCHUKO) – version standard
4	CAL04	Câble alimentation UL/CSA 1,5 mètres avec connecteur Neutrik PowerCon® True1 – version nord-américaine
5	Fusion/RJ	Madrix Radar (monitoring RDM): Licence Fusion RJ - accès à tous les paramètres RDM des projecteurs RJ

MADRIX RADAR – plus d'informations : www.robertjuliat.fr/Outils-RDM/Madrix_Radar



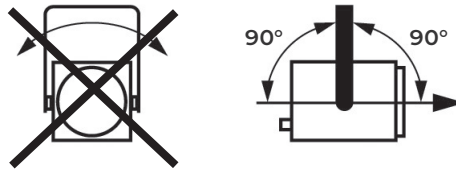
	Référence	Description
1	L150 F/2	Lentille Fresnel Ø150 mm avec cassette avant à double-glissière pour accessoires 180 x 180 mm - Poids: 0,8 Kg
	L150 PB/2	Lentille Pebble-convexe Ø150mm avec cassette avant à double-glissière pour accessoires 180 x 180 mm - Poids: 1,25 Kg
2	PCP1716A	Connecteur d'alimentation IEC60309 6h 16A 2P+T bleu (P17)
3	PF500M2	Porte-filtre métal 180 x 180 mm
4	CF500	Coupe-flux rotatif à 4 volets mobiles - 180 x 180 mm (sans câble de sécurité) - Poids: 0,82 Kg
5	TH600	"Top hat" - nez anti-halo simplifié 180 x 180 mm (sans câble de sécurité)
6	876	Crochet acier 40 x 10 à vis M10 L= 28 mm pour tube Ø35 à 50 mm
7	880	Crochet acier 40 x 10 à vis M10 L= 28 mm pour tube Ø50 à 63 mm
8	CS2	Câble de sécurité Ø3 mm L= 600 mm
9	CS5	Câble de sécurité pour accessoire frontal Ø1,5mm L=300 mm avec mousqueton et maillon rapide
10	DMXcat	Multi-testeur DMX/RDM sans fil (bluetooth) - City Theatrical DMXcat®
11	ROPT1	Rallonge optique 305LPB pour faisceau serré
12	Fusion/S	Madrix Radar (monitoring RDM) : Licence Fusion Small - accès jusqu'à 64 projecteurs RDM (hors RJ) - dongle USB inclus
	Fusion/M	Madrix Radar (monitoring RDM) : Licence Fusion Medium - accès jusqu'à 512 projecteurs RDM (hors RJ) - dongle USB inclus
	Fusion/L	Madrix Radar (monitoring RDM) : Licence Fusion Large - accès jusqu'à 4096 projecteurs RDM (hors RJ) - dongle USB inclus

MADRIX RADAR – plus d'informations : www.robertjuliat.fr/Outils-RDM/Madrix_Radar

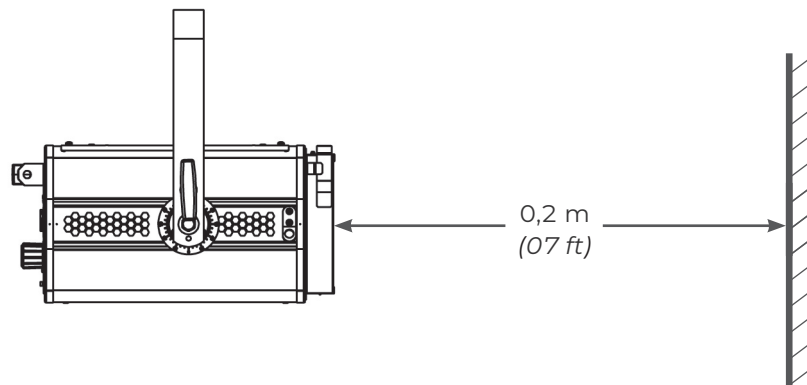
3 Installation

3.1 Mécanique

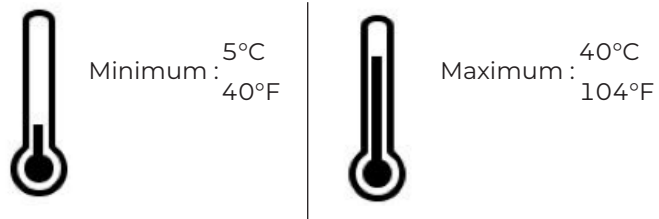
3.1.1 Positions d'utilisation



3.1.2 Distance minimale entre l'appareil et une matière inflammable



3.1.3 Conditions d'utilisation



Indice de protection international
IP20 – Utilisation intérieure
uniquement

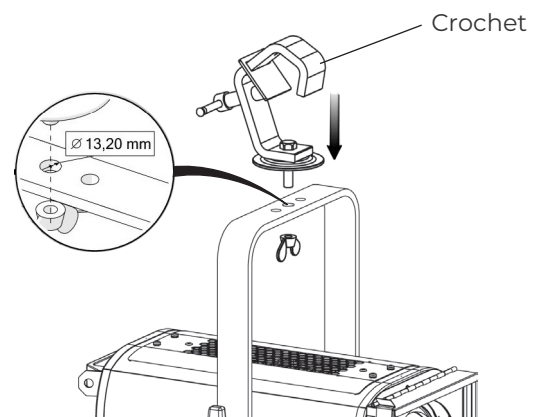
3.1.4 Suspension

- Veiller à ce que le projecteur soit monté avec un support approprié

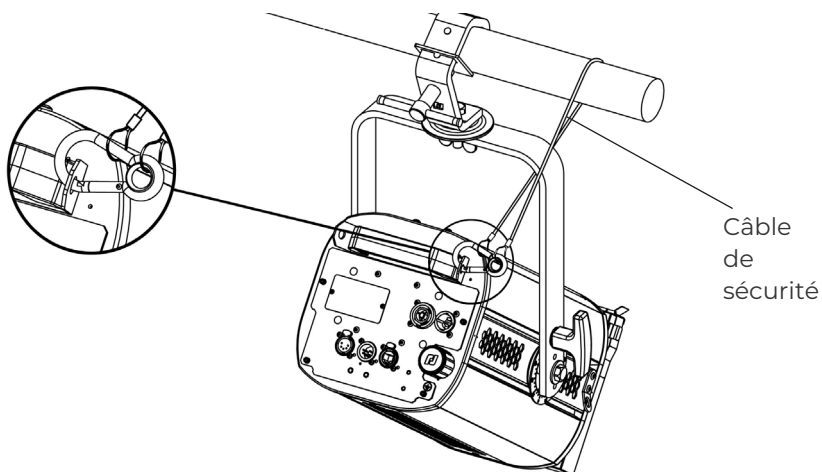
Poids net :

Fresnel: 8.5 kg (18.7 lbs)

Pebble: 8.8 kg (19.4 lbs)



3.1.5 Câble de sécurité



- En position suspendue (crochet, boulon...), l'appareil doit obligatoirement être assuré par une suspension auxiliaire (élingue, chaîne...) convenablement dimensionnée.
- Il est important de prendre en compte le poids total du projecteur et des accessoires au moment de choisir la capacité de charge du câble de sécurité.
- La liaison devra être ancrée à l'arrière de l'appareil et effectuée au plus court, au besoin avec plusieurs tours si la longueur de l'élingue ou de la chaîne le nécessite


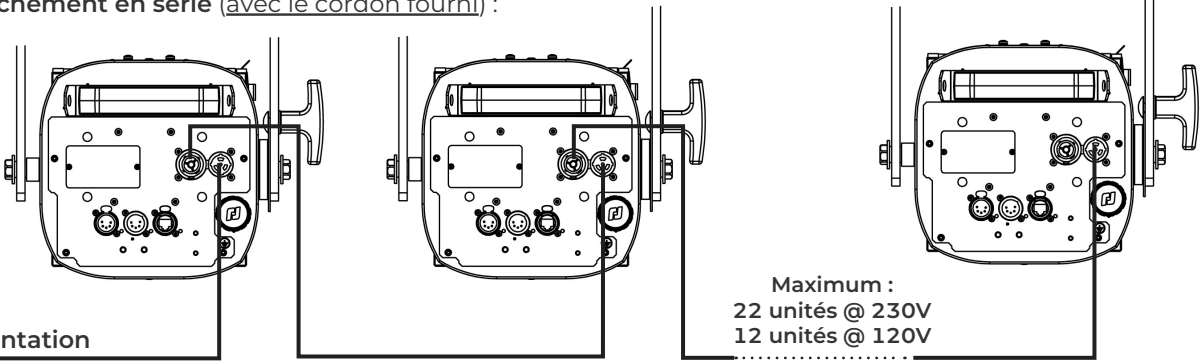
3.2 Électrique

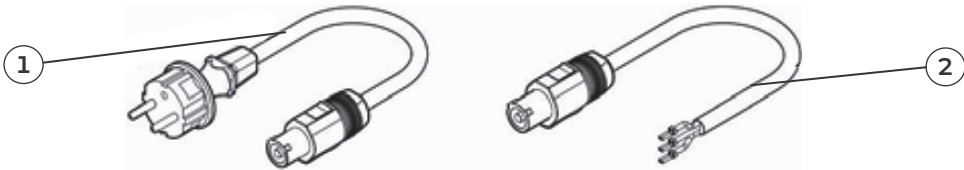

3.2.1 Source LED



Ne jamais toucher la surface de la source LED.
Cf. 6.1.4 Procédure de nettoyage de la source LED si nécessaire.

3.2.2 Alimentation

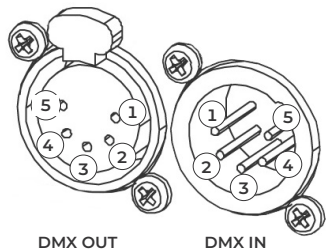
Alimentation			
Tension	Fréquence	Puissance d'entrée	Connecteurs
90 → 277 V	50-60 Hz	0,7 A / 130 W @ 230V 1,15 A / 135 W @ 120V 1,4 A / 135 W @ 100V Max: 1,5A Standby mode: 10W	Neutrik powerCON TRUE1 TOP Input : ref. NAC3FPX-TOP
 <ul style="list-style-type: none"> · Matériel de classe 1. Mise à la terre obligatoire. · Doit être raccordé à une alimentation AC. Ne pas raccorder à une source graduable. · Reconnaissance automatique de tension. 			
Branchement en série (avec le cordon fourni) :			
 <p>Maximum : 22 unités @ 230V 12 unités @ 120V</p>			

Cordon d'alimentation						
						
Cordon	Connecteur projecteur	Fiche d'alimentation	Câble	Longueur	Câblage	
1	Version standard	Neutrik® powerCON TRUE1 TOP NAC3FX-W-TOP	CEE7/7	3G1.5 H07RNF	3 m 9.8 ft	Live: marron Neutral: bleu Terre : jaune/vert
2	Version Nord-américaine		-	14AWG SJ TYPE (UL/CSA)	1.5 m 4.9 ft	Phase : noir Neutre : blanc Terre : vert
						

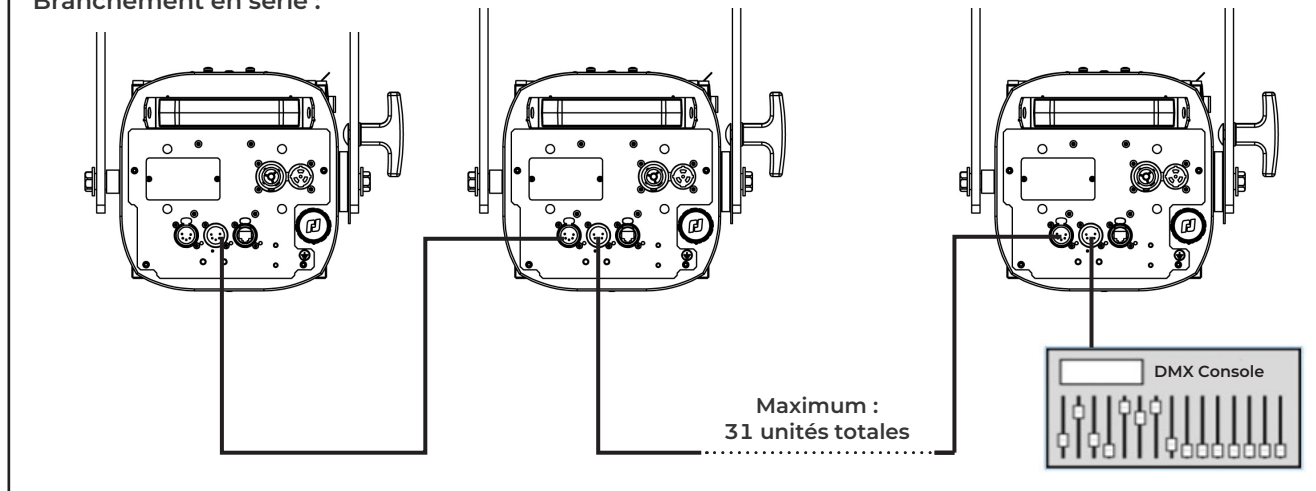
3.3 DATA

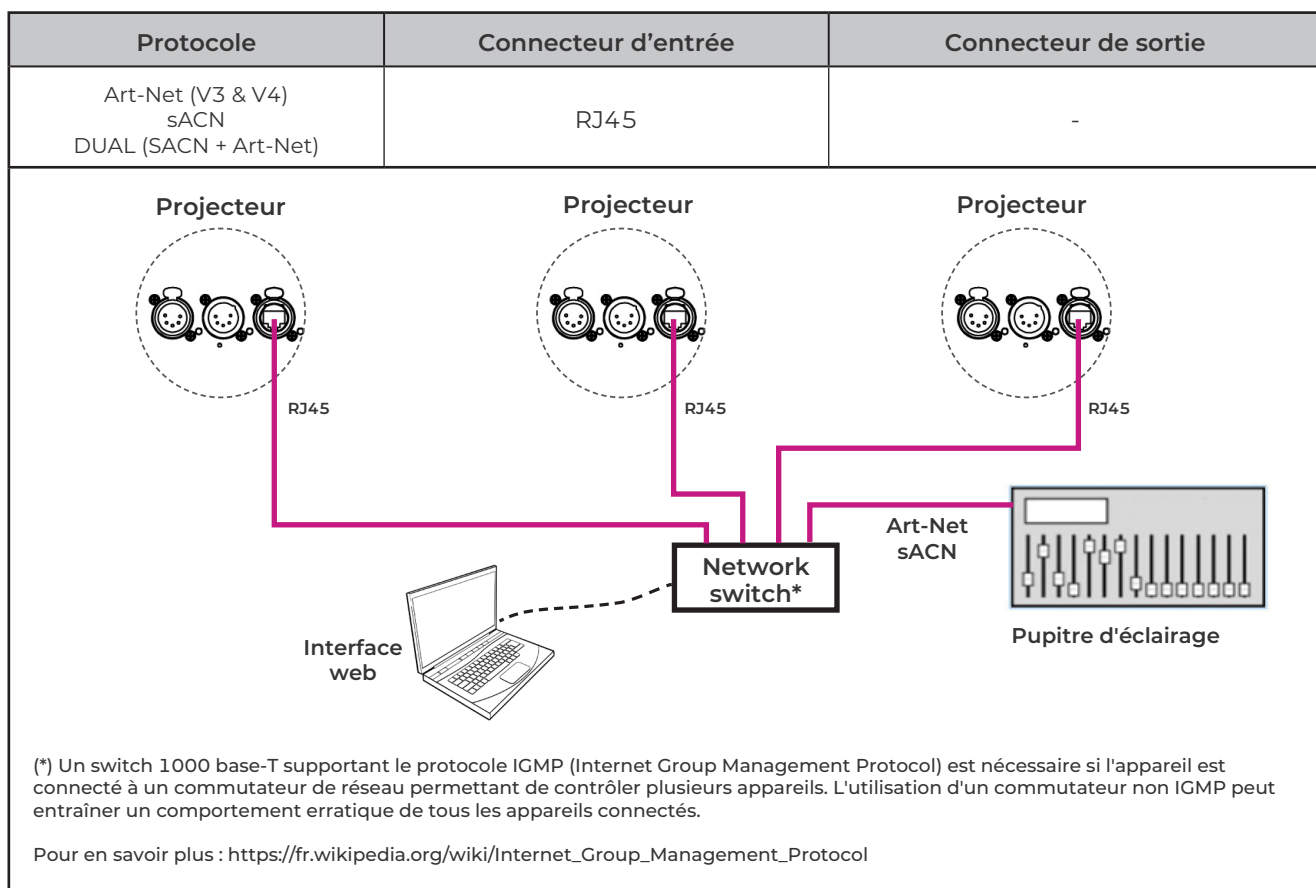
3.3.1 DMX 512-A / RDM

Protocole	Connecteur d'entrée	Connecteur de sortie
USITT DMX 512-A RDM	XLR 5-pin	XLR 5-pin

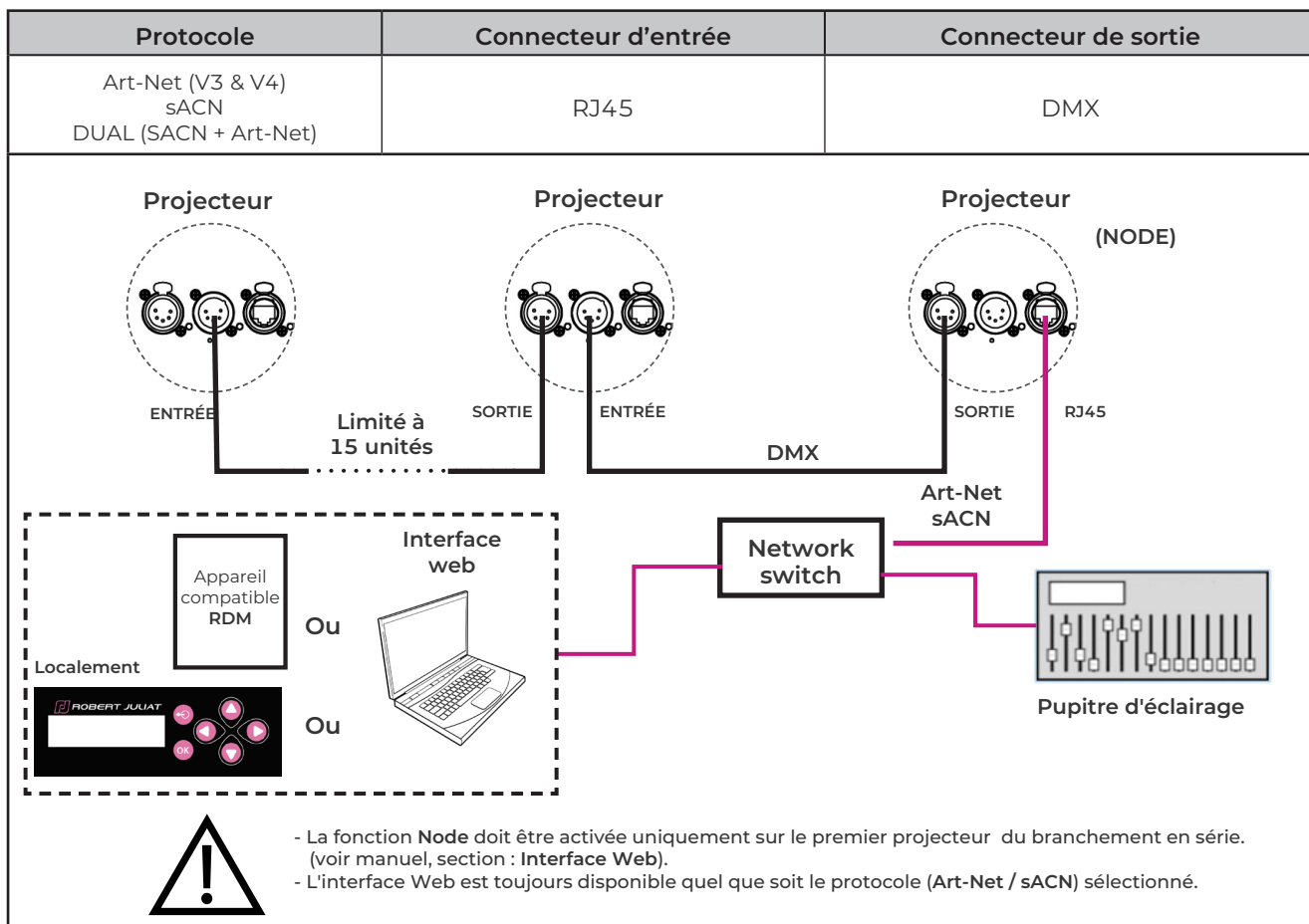
Connecteurs DATA			
PIN #	DMX	Description	
1	Shielding	Tresse métallique	
2	DMX (-)	1e conducteur de la paire torsadée 1	
3	DMX (+)	2e conducteur de la paire torsadée 1	
4	Non utilisé	1e conducteur de la paire torsadée 2	
5	Non utilisé	2e conducteur de la paire torsadée 2	

Branchement en série :





3.3.3 Ethernet / Node DMX / DUAL

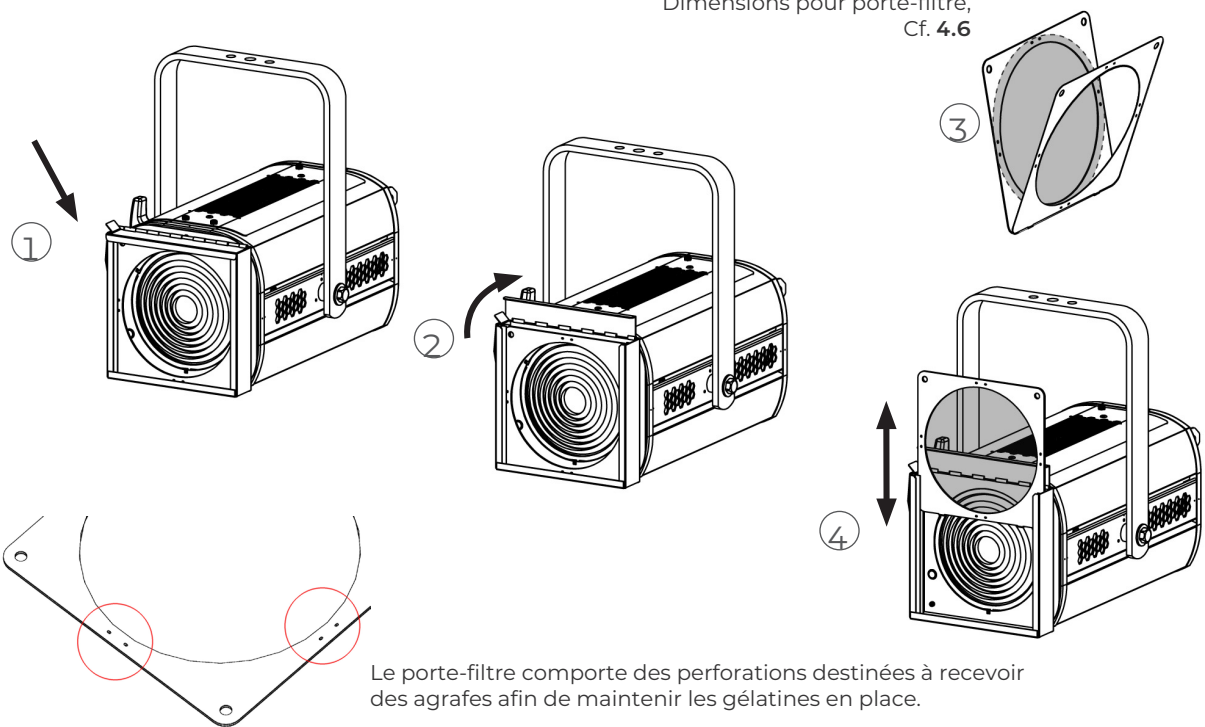


RJLED2 FIRMWARE PLATFORM (Node Mode) : Manuel disponible en téléchargement : www.robertjuliat.com/LED/PDF_PAGE

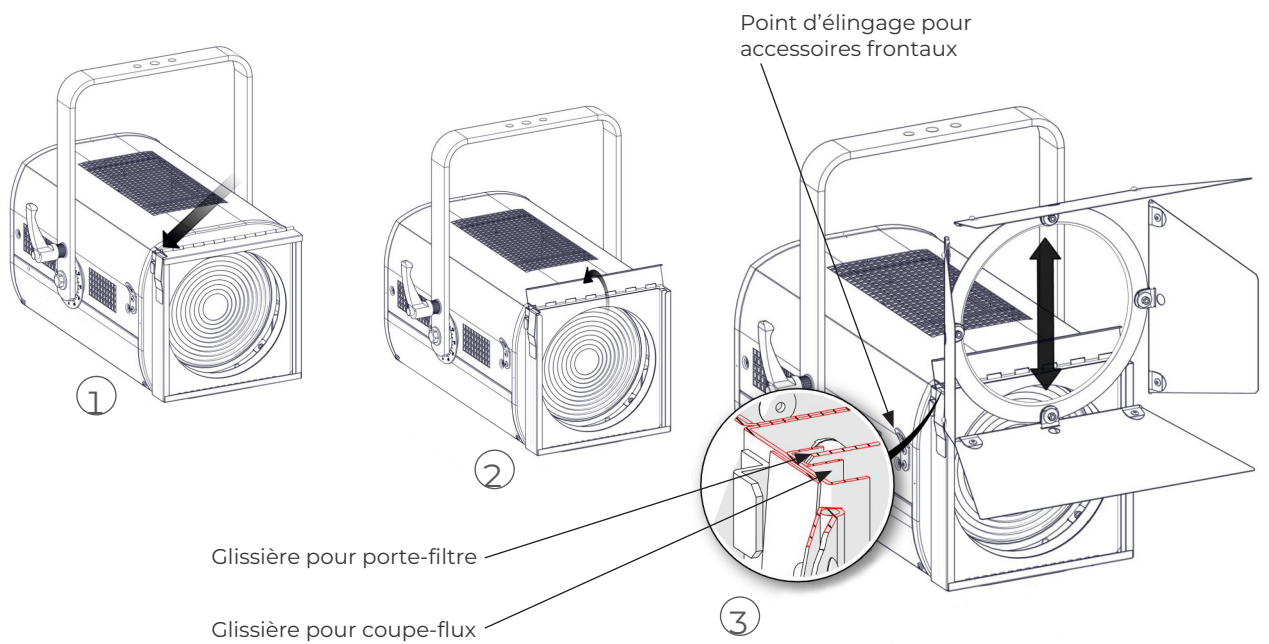
3.4 Accessories

3.4.1 Porte-filtre avant

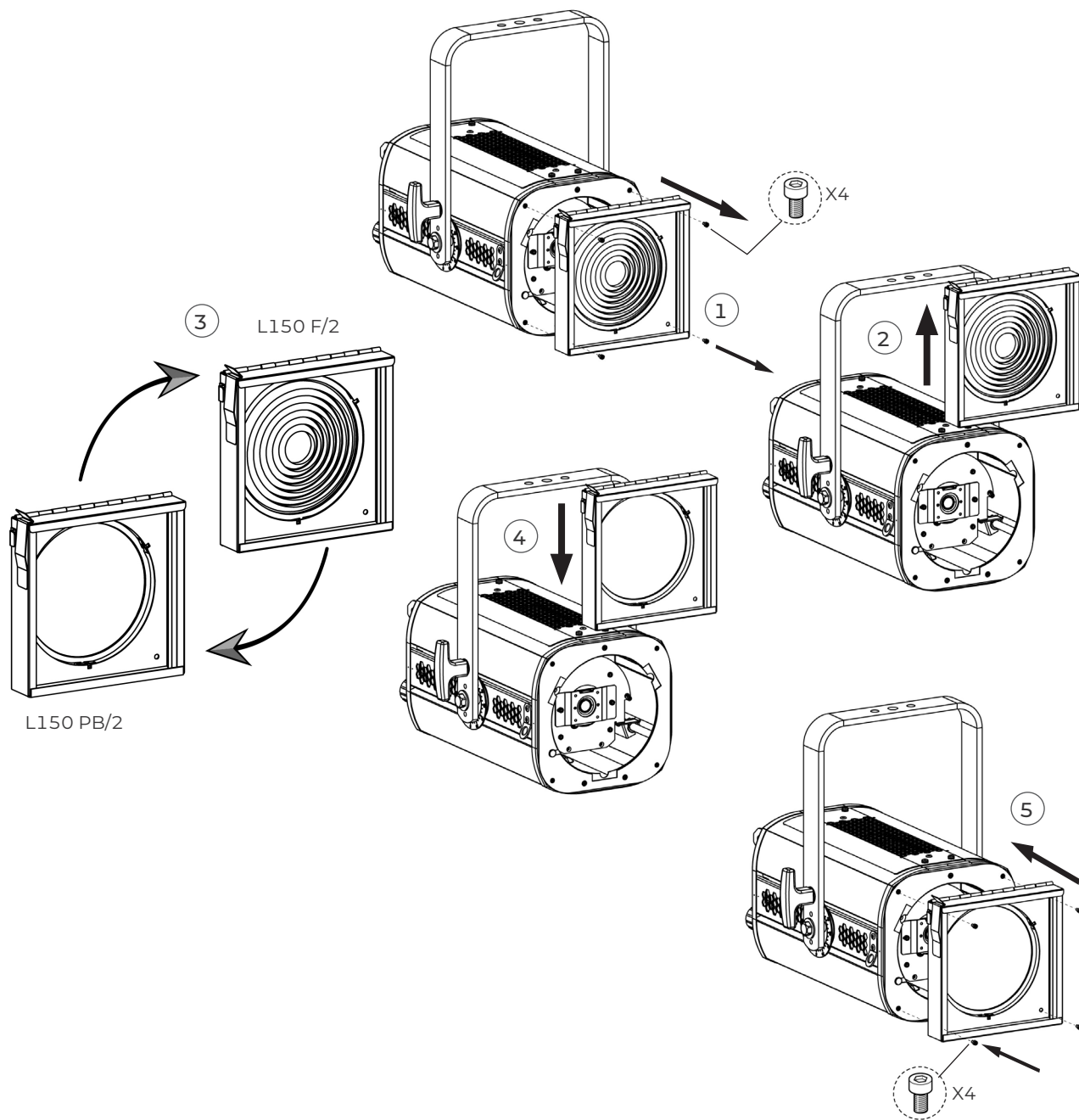
Dimensions pour porte-filtre,
Cf. 4.6



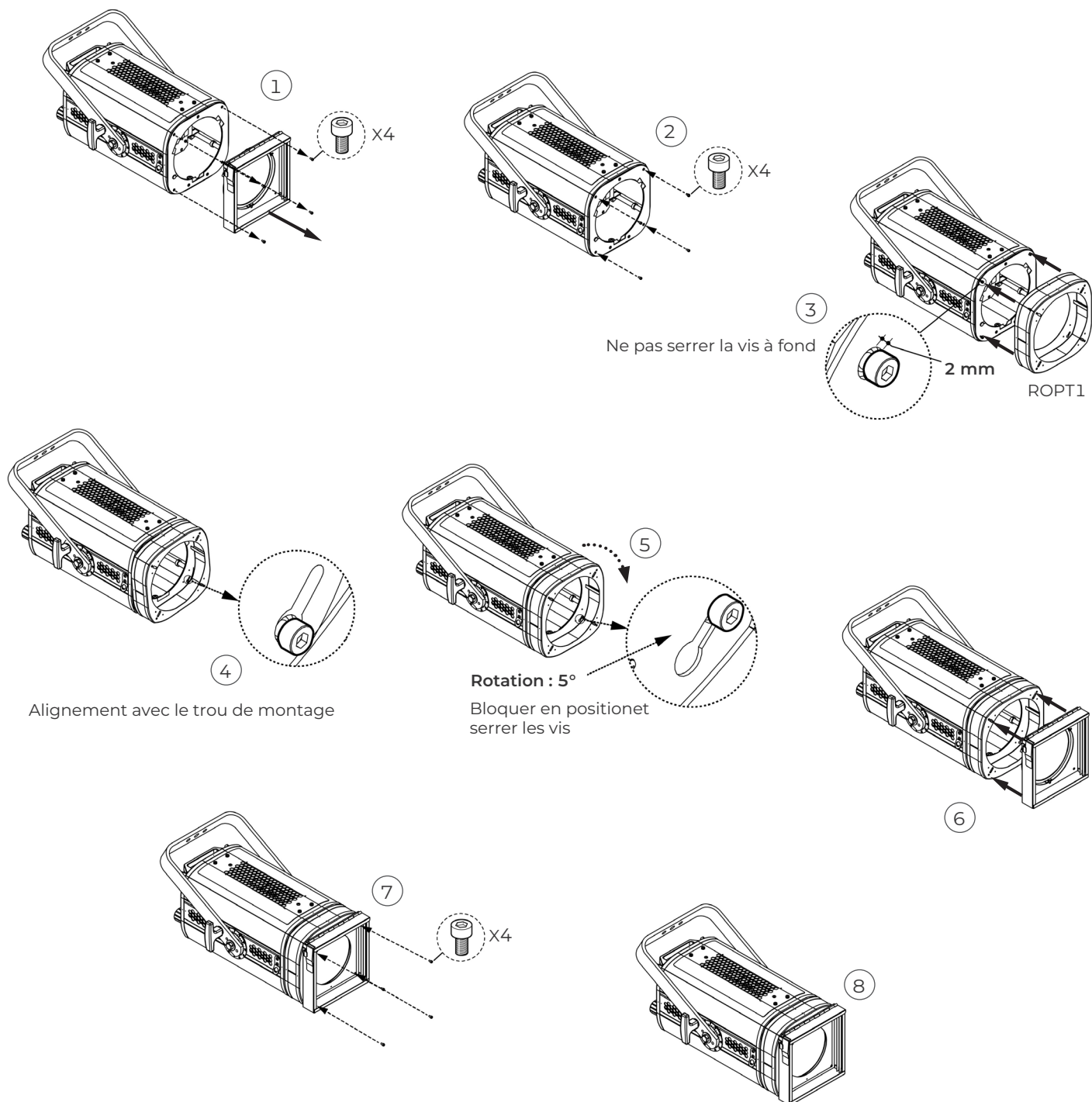
3.4.2 Coupe-flux



3.4.3 Changement de lentille



3.4.4 Rallonge optique 305LPB pour faisceau serré

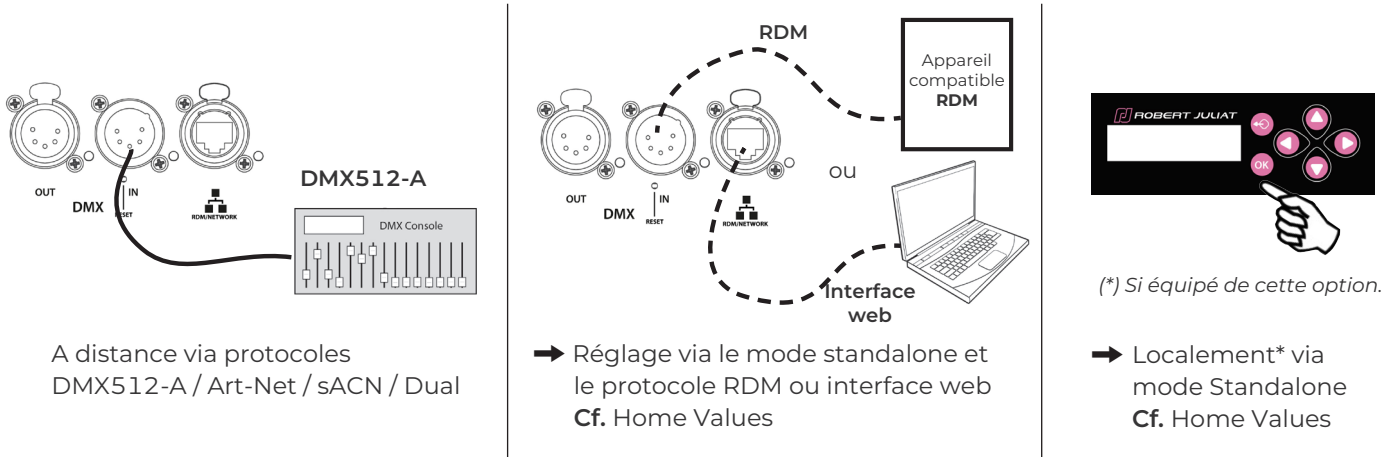


4.1 Intensité lumineuse

4.1.1 Étendue



4.1.2 Contrôle



Focus mode: en écran d'accueil, Appuyer sur Exit ou sur la flèche haute pendant 3 sec. → Flux lumineux = 100% pendant 1 min.
2x fois Exit ou sur la flèche haute → Flux lumineux = 0%

4.1.3 Paramètres

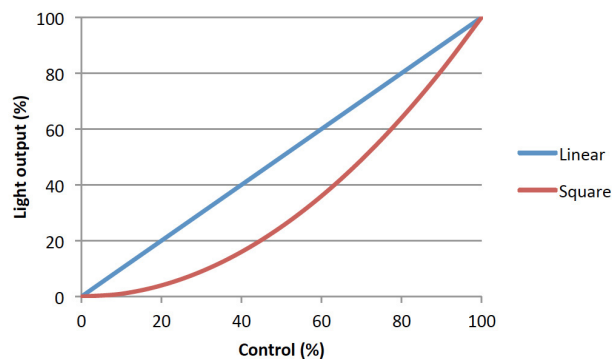
4.1.3.1 Résolution - DMX uniquement

→ Réglage via le protocole RDM, interface web ou localement

Résolution	DMX mode
8 bits – 255 pas	1 - 3
16 bits – 65 535 pas	2 - 4

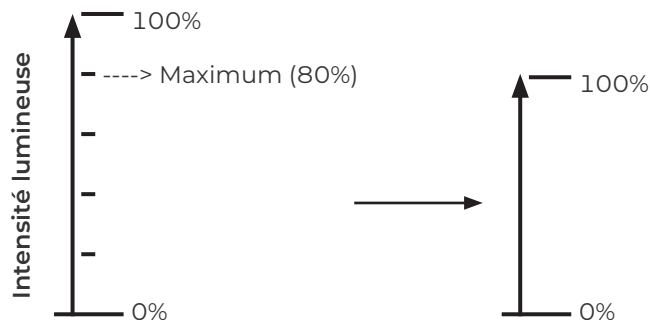
4.1.3.2 Courbe

→ Réglage via le protocole RDM, interface web ou localement



4.1.3.3 Réglage position maximale

➔ Réglage via le protocole RDM, interface web ou localement



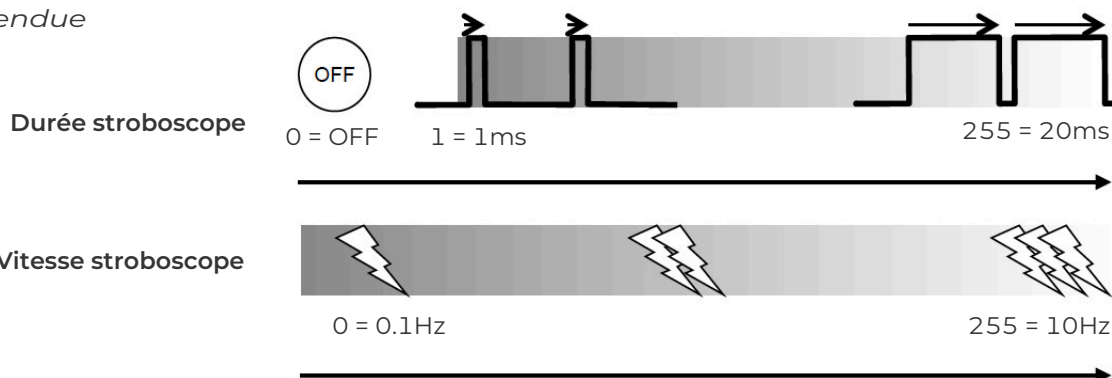
4.1.3.4 Mode gradation

➔ Réglage via le protocole RDM, interface web ou localement

Mode	Résultat
Sans PWM	Sans scintillement, idéal pour des installations en studio TV, tournage
PWM 17 kHz	Bonne qualité de gradation (valeur par défaut)
PWM 3,2 kHz	Excellente qualité de gradation

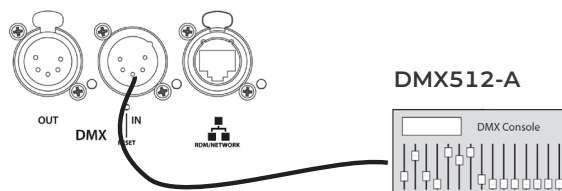
4.2 Stroboscope

4.2.1 Étendue



4.2.2 Contrôle

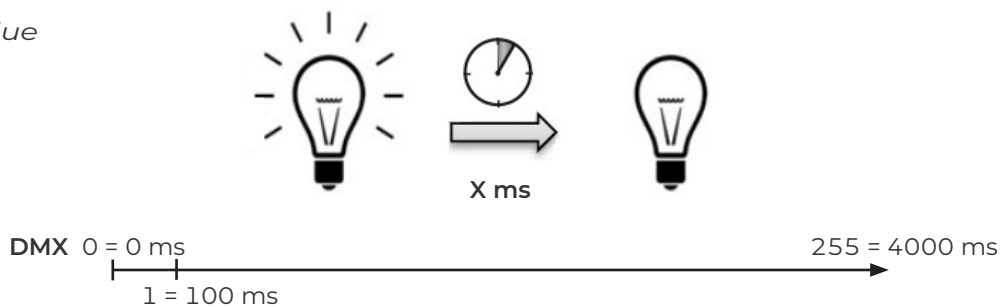
➔ A distance via protocoles DMX512-A / Art-Net / sACN / Dual Mode 2 – 4



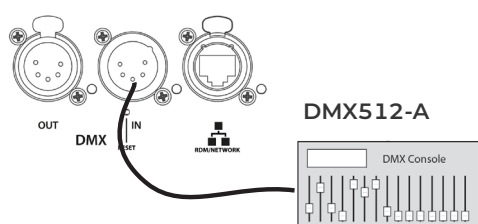
4.3 Temps de réponse



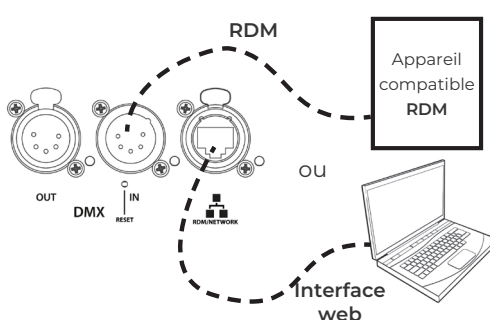
4.3.1 Étendue



4.3.2 Contrôle



A distance via protocoles
DMX512-A / Art-Net / sACN / Dual
Mode 2 – 4 seulement



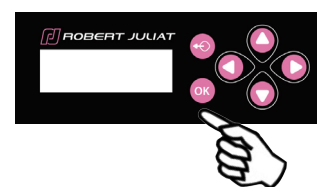
➔ Réglage via le protocole RDM ou
interface web

Mode 1 – 3

Mode	Vitesse
RAW	OFF
SLOW	700 ms
MEDIUM	470 ms
FAST	350 ms
CUSTOM	0 - 4000 ms

Cf. 5.3 Home Values

Localement*



(*) Si équipé de cette option.

➔ Sélection dans :
SETUP/DIMMER/RESPONSE TIME

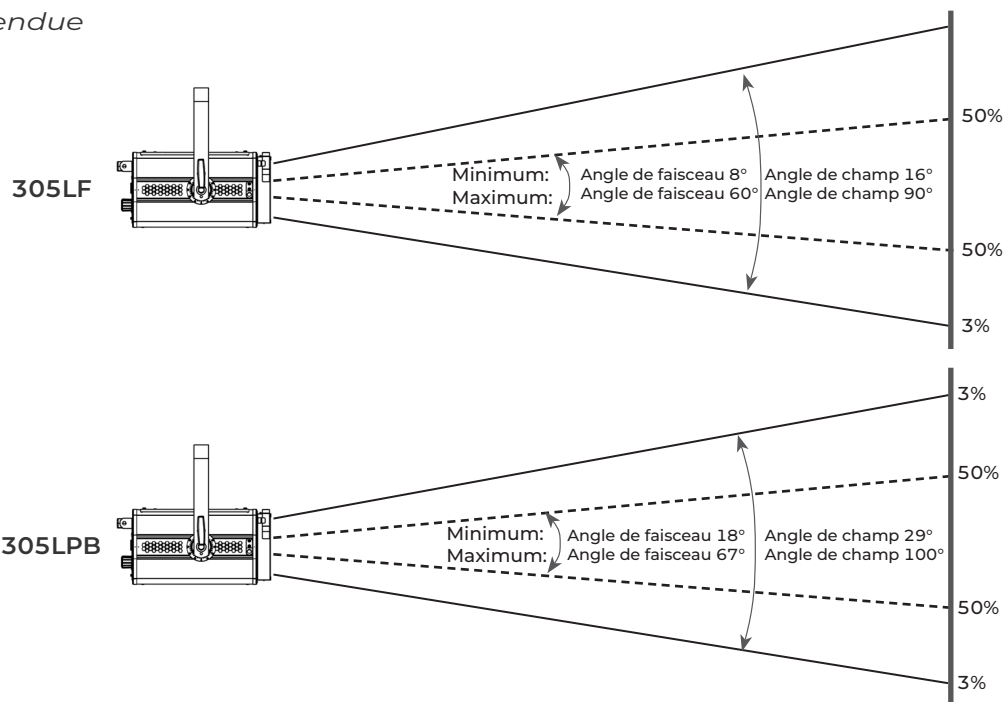
Mode 1 – 3

Mode	Vitesse
RAW	OFF
SLOW	700 ms
MEDIUM	470 ms
FAST	350 ms
CUSTOM	0 - 4000 ms

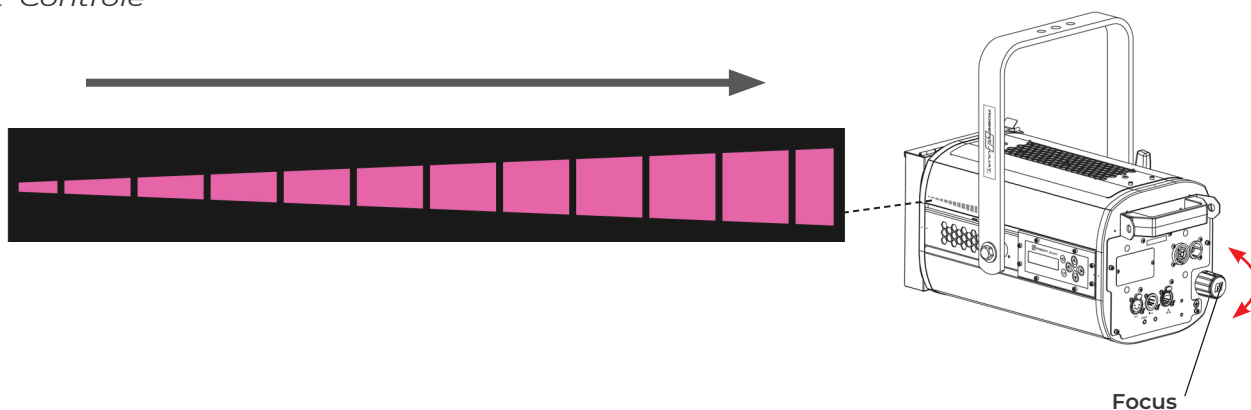
Cf. 5.3 Home Values

4.4 Ajustement de la taille du faisceau

4.4.1 Étendue



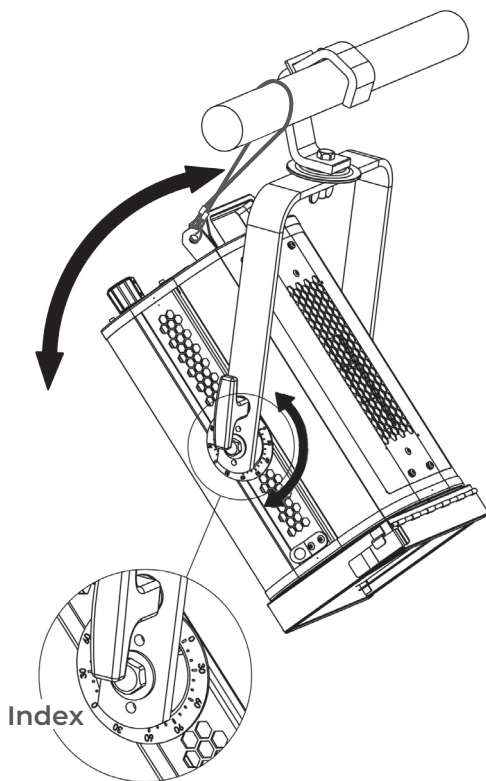
4.4.2 Contrôle



4.5 Orientation

4.5.1 Étendue

Fonction	Étendue
PAN	0 → 360°
TILT	TU = 0 → 90° TD = 0 → 90°



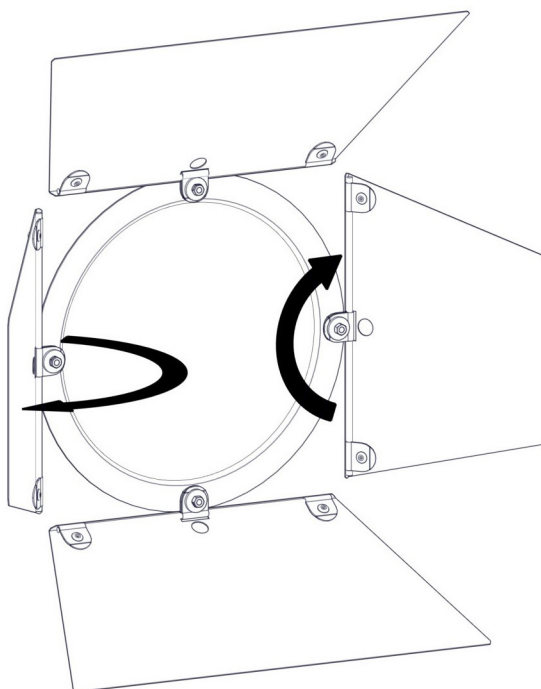
4.6 Couleur

Couleur fixe :

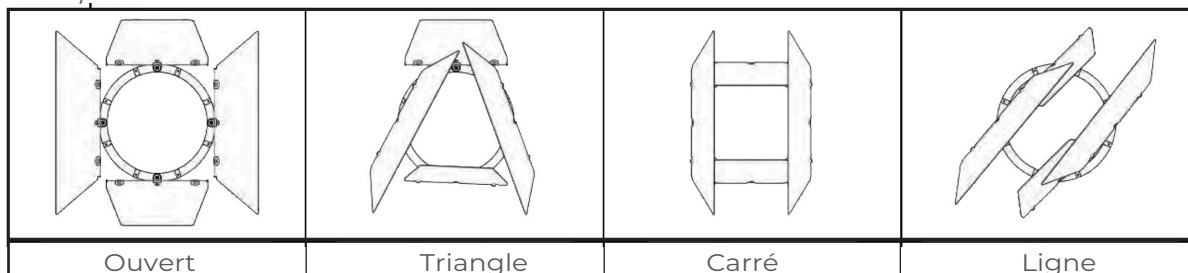
<p>Installation</p>	<p>Porte-filtre avant</p>
<p>Type</p>	<p>Filtre gélatine couleur ou effet standard</p>
<p>Dimensions</p>	
<p>Installation</p>	<p>Cf. 3.4.1</p>

4.7 Contrôle de la forme du faisceau

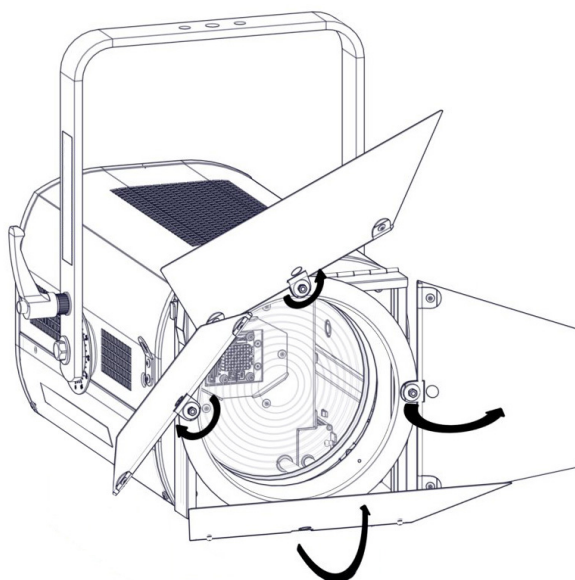
4.7.1 Étendue



Exemples :

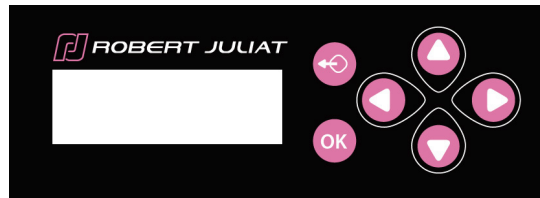


4.7.2 Contrôle



5.1 Panneau de contrôle*

5.1.1 Afficheur

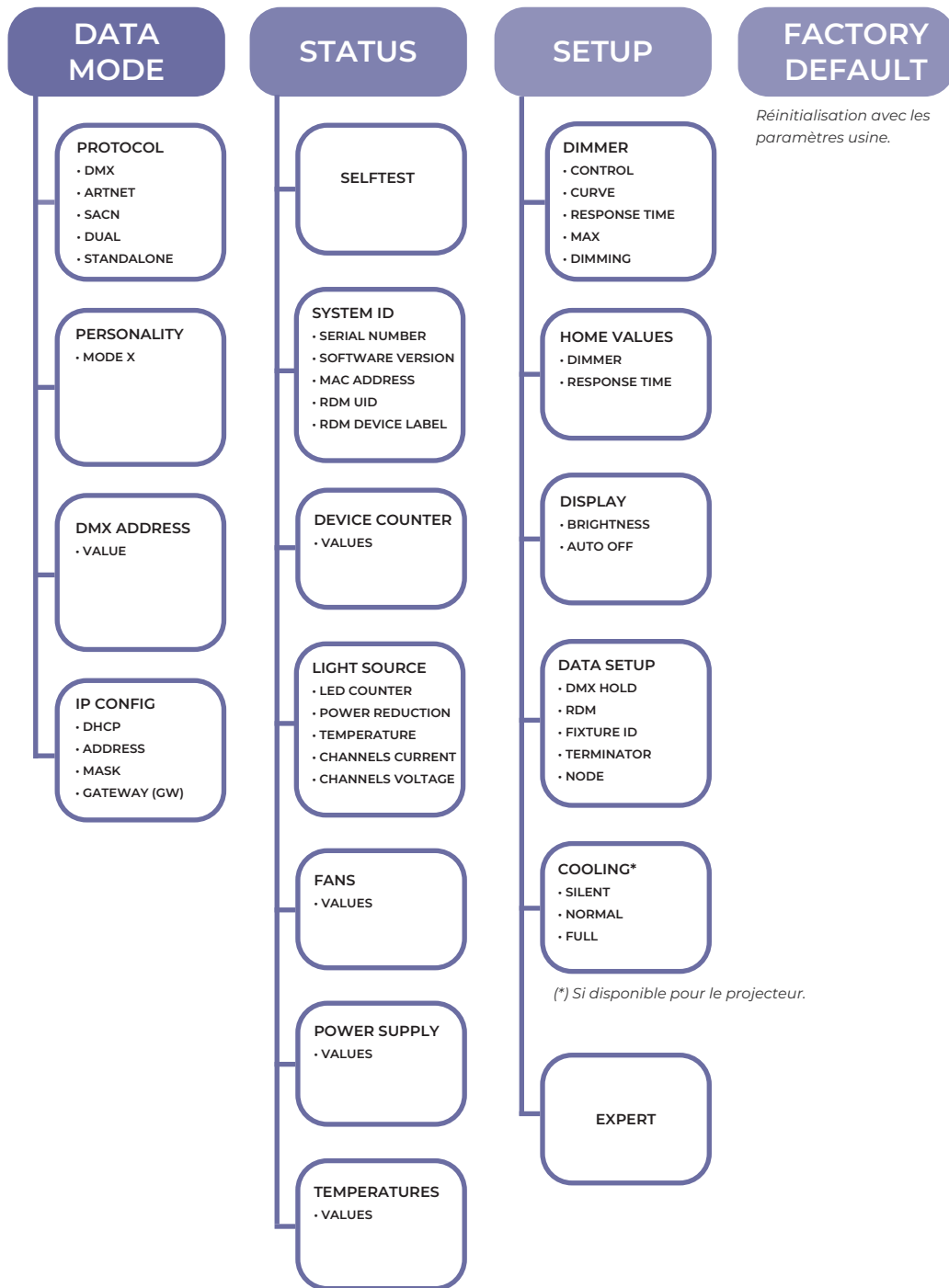


Fonction	
	Sortie du menu et/ou retour en arrière
	Appui long de 3 sec => Accès au mode Focus
	Sélection du menu et/ou validation
	Défilement des menus et/ou augmentation des valeurs sélectionnées
	Défilement des menus et/ou diminution des valeurs sélectionnées
	Défilement des menus et/ou augmentation des valeurs sélectionnées
	Défilement des menus et/ou diminution des valeurs sélectionnées

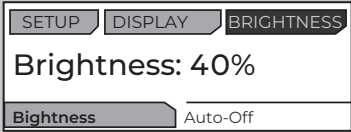

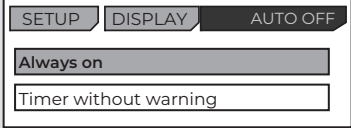
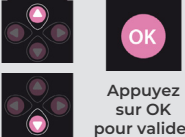
(*) Si équipé de cette option

5.1.2 Affichage principal (home screen)

Affichage	Mode	Description
	Home	Affichage d'accueil (home screen)
	 Appuyer x1	Diagnostiques
	 Appuyer x1	Informations sur les protocoles actifs
	 Appuyer 3 sec.	Mode FOCUS



→ Sélection dans menu : **SETUP / DISPLAY**

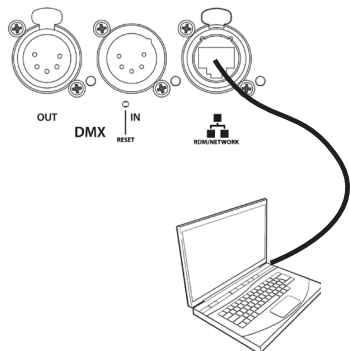
Affichage	Mode	Description
	Brightness (Luminosité)	Réglage intensité de l'écran Pour modifier la valeur, appuyez sur les touches :  Appuyez sur OK pour valider
	Auto-OFF	Pour que l'affichage principal (home screen) reste toujours allumé, sélectionner : Always ON Minuterie sans avertissement Minuterie avec avertissement  Appuyez sur OK pour valider Affichage principal ÉTEINT après 20 secondes

5.2.1 Protocole

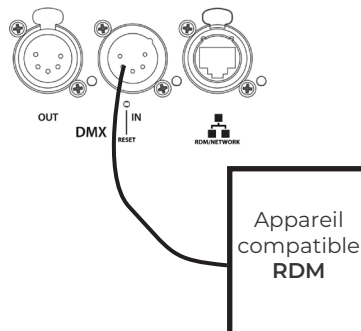
E1.11 - 2008, USITT DMX512-A

5.2.2 Configuration

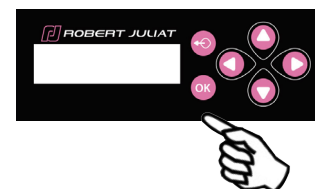
Réglage via interface web
(Cf. 5.4.4 Interface Web)



Mode de réglage via protocole
RDM

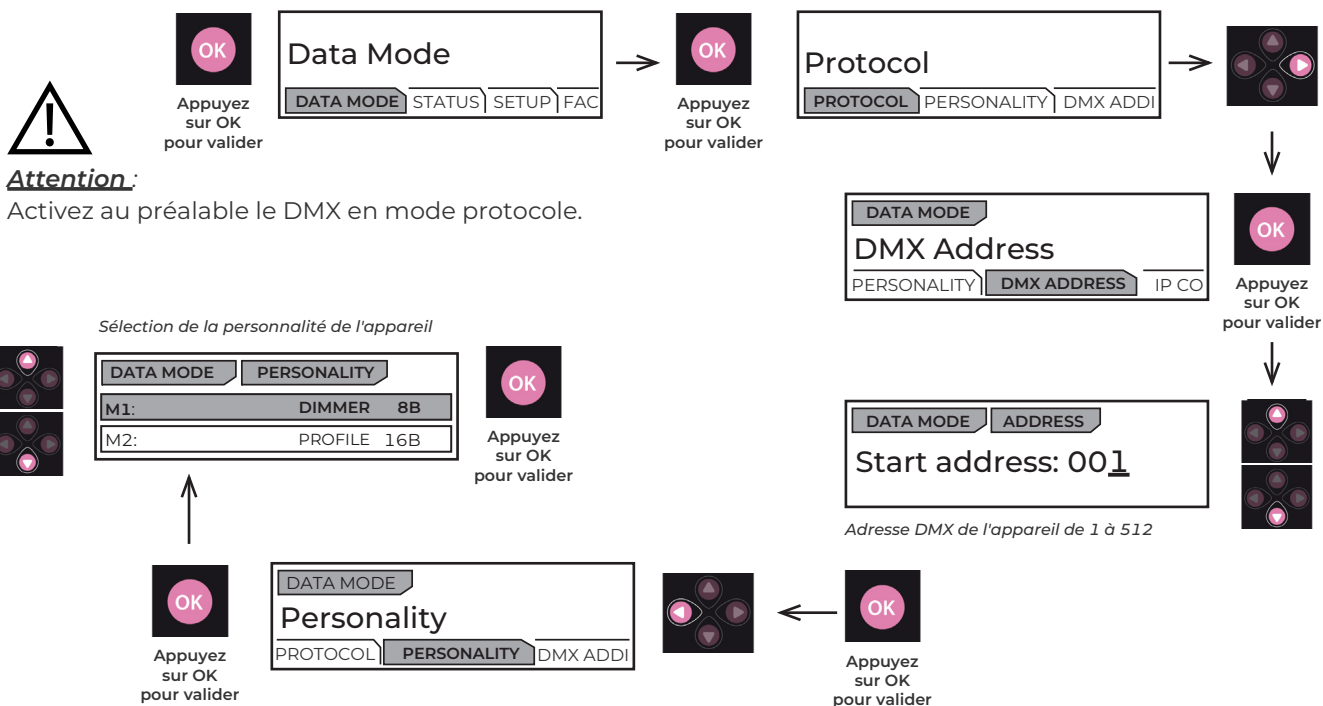
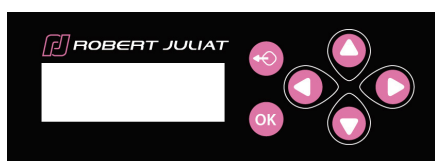


Localement*



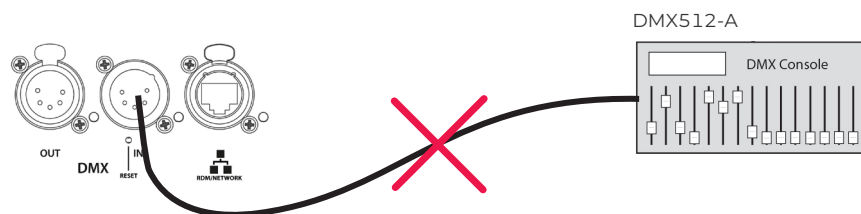
(* Si équipé de cette option.

- 1 - Régler l'adresse DMX
- 2 - Régler mode personnalité (Cf. 5.2.4. Charte DMX)

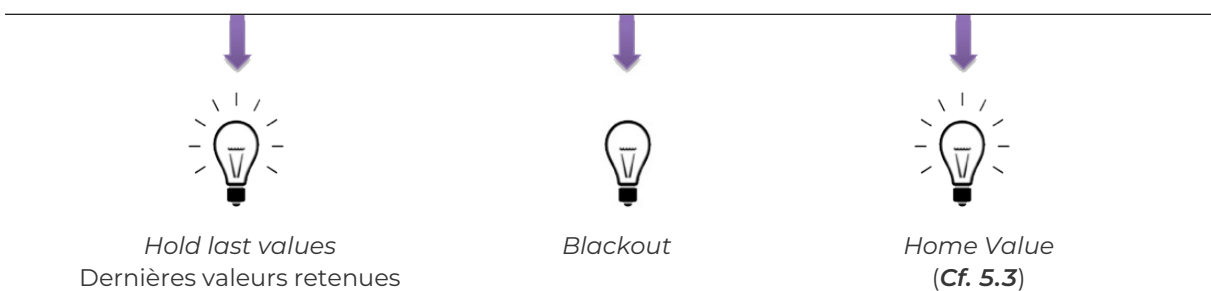


5.2.3.1 DMX Hold

→ Sélection dans menu : **SETUP / Data Setup / DMX HOLD**



Si aucune donnée n'est détectée



5.2.3.2 Fixture ID

→ Sélection dans menu : **SETUP / Data Setup / FIXTURE ID**

Fixture ID peut être défini via interface Web ou protocole RDM ou localement

Chaque unité peut être identifiée par un numéro d'identification du projecteur.
Une fois défini, le numéro d'identification du projecteur (Fixture ID) est affiché sur l'écran d'accueil.

Exemple : Installation avec 6 appareils						
Informations sur l'écran d'accueil (Home Screen)	ID1 @ 101	ID2 @ 123	ID3 @ 145	ID4 @ 167	ID5 @ 189	ID6 @ 211
Fixture ID	1	2	3	4	5	6
Adresse DMX	101	123	145	167	189	211

5.2.3.3 Terminator (Résistance de terminaison)

Mode: Auto

Une résistance de 120 Ω est automatiquement connectée pour terminer la ligne DMX, conformément à la norme RS485.

5.2.3.4 Node (Nœud réseau)

En mode sACN / ArtNet / Dual, il est possible de transmettre un signal DMX/RDM via le port DMX (sortie data).

La sélection s'effectue via le menu, l'interface Web ou le protocole RDM.

En mode Dual (sACN / ArtRDM), la fonction Node est automatiquement activée.

5.2.4 Charte DMX

DMX Channel	Mode 1: Dimmer 8B	Mode 2: Dimmer 16B	Mode 3: Profile 8B	Mode 4: Profile 16B
1	Dimmer	Dimmer	Dimmer	Dimmer
2		Dimmer fine	Strobe duration	Dimmer fine
3			Strobe speed	Strobe duration
4			Response time	Strobe speed
5			Control mode	Response time
6				Control mode

5.2.5 Plage de réglage DMX (range)

5.2.5.1 Strobe Duration (Durée stroboscope)

Gamme min	Gamme max	Fonction
0	0	Strobe OFF
1	255	Strobe ON - 1 ms → 20 ms

5.2.5.2 Strobe Speed (Vitesse stroboscope)

Gamme min	Gamme max	Fonction
0	255	Frequency: 0,1 Hz → 10 Hz

5.2.5.3 Response Time (Temps de réponse)

Gamme min	Gamme max	Fonction
0	0	OFF
1	255	Response time: 0,1 s → 4 s

5.2.5.4 Control Mode (Mode de contrôle)*

Gamme min	Gamme max	Fonction
0	0	-
1	10	RDM OFF
11	20	RDM ON
21	30	Fixture Reset
31	40	Dimmer Curve Linear
41	50	Dimmer Curve Square
51	60	Non utilisé
61	70	Non utilisé
71	80	Non utilisé
81	90	Non utilisé
91	100	Non utilisé
101	110	Cooling mode: Silent
111	120	Cooling mode: Normal
121	130	Cooling mode: Full power
131	255	Non utilisé

(*) Fonction activée après 5 secondes – Retour à zéro pour activer seconde fonction.

5.2.6.1 Protocole

ANSI E1.20 – 2010 / ANSI E1.37 - 1

Pour plus d'informations sur le protocole RDM : <http://www.rdmprotocol.org/>

5.2.6.2 Fonctions

PID	Description	Standard	Get	Set	Queued_Message	Ack_Timer	VERSION 5.00
Network Management							
00 01	DISCOVERY_UNIQUE_BRANCH	E1.20					✓
00 02	DISCOVERY_MUTE	E1.20		✓			✓
00 03	DISCOVERY_UNMUTE	E1.20		✓			✓
00 15	COMMUNICATION_STATUS	E1.20	✓	✓			✓
Status Collection							
00 20	QUEUED_MESSAGE	E1.20	✓				✓
00 30	STATUS_MESSAGES	E1.20	✓				✓
00 31	STATUS_ID_DESCRIPTION	E1.20	✓				✓
00 32	CLEAR_STATUS_ID	E1.20		✓			✓
00 33	QUEUED_MESSAGE_SENSOR_SUBSCRIBE	E1.20-2023	✓	✓			
RDM Information							
00 50	SUPPORTED_PARAMETERS	E1.20	✓				✓
00 51	PARAMETER_DESCRIPTION	E1.20	✓				✓
Product Information							
00 60	DEVICE_INFO	E1.20	✓			✓	✓
00 70	PRODUCT_DETAIL_ID_LIST	E1.20	✓				✓
00 80	DEVICE_MODEL_DESCRIPTION	E1.20	✓				✓
00 81	MANUFACTURER_LABEL	E1.20	✓				✓
00 82	DEVICE_LABEL	E1.20	✓	✓	✓	✓	✓
00 90	FACTORY_DEFAULTS	E1.20	✓	✓		✓	✓
00 C0	SOFTWARE_VERSION_LABEL	E1.20	✓			✓	✓
00 C2	BOOT_SOFTWARE_VERSION_LABEL	E1.20	✓				✓
DMX512 Setup							
00 E0	DMX512_PERSONALITY	E1.20	✓	✓	✓	✓	✓
00 E1	DMX512_PERSONALITY_DESCRIPTION	E1.20	✓				✓
00 F0	DMX512_STARTING_ADDRESS	E1.20	✓	✓	✓	✓	✓
01 20	SLOT_INFO	E1.20	✓				✓
01 21	SLOT_DESCRIPTION	E1.20	✓				✓
Sensors							
02 00	SENSOR_DEFINITION	E1.20	✓				✓
02 01	SENSOR_VALUE	E1.20	✓				✓
Dimmer Settings							
03 40	DIMMER_INFO	E1.37-1	✓				✓
03 42	MAXIMUM_LEVEL	E1.37-1	✓	✓	✓	✓	✓
03 43	CURVE	E1.37-1	✓	✓	✓	✓	✓
03 44	CURVE_DESCRIPTION	E1.37-1	✓				✓
03 45	OUTPUT_RESPONSE_TIME	E1.37-1	✓	✓	✓	✓	✓
03 46	OUTPUT_RESPONSE_TIME_DESCRIPTION	E1.37-1	✓				✓
03 47	MODULATION_FREQUENCY	E1.37-1	✓	✓	✓	✓	✓
03 48	MODULATION_FREQUENCY_DESCRIPTION	E1.37-1	✓				✓
Power / Lamp Settings							
04 00	DEVICE_HOURS	E1.20	✓				✓
04 01	LAMP_HOURS	E1.20	✓	✓			✓
Display Settings							
05 01	DISPLAY_LEVEL	E1.20	✓	✓	✓	✓	✓

PID	Description	Standard	Get	Set	Queued_Message	Ack_Timer	SULLY 5.00
Control							
10	00	IDENTIFY_DEVICE	E1.20	✓	✓	✓	✓
10	01	RESET_DEVICE	E1.20		✓	✓	✓
10	20	PERFORM_SELFTEST	E1.20	✓	✓	✓	✓
10	21	SELF_TEST_DESCRIPTION	E1.20				✓
RDMnet Management							
07	00	LIST_INTERFACES	E1.37-2	✓			✓
07	01	INTERFACE_LABEL	E1.37-2	✓			✓
07	02	INTERFACE_HARDWARE_ADRESS_TYPE1	E1.37-2	✓			✓
07	03	IPV4_DHCP_MODE	E1.37-2	✓	✓	✓	✓
07	05	IPV4_CURRENT_ADDRESS	E1.37-2	✓		✓	✓
07	06	IPV4_STATIC_ADDRESS	E1.37-2	✓	✓		✓
07	09	INTERFACE_APPLY_CONFIGURATION	E1.37-2		✓		✓
07	0A	IPV4_DEFAULT_ROUTE	E1.37-2	✓	✓	✓	✓
07	0B	DNS_IPV4_NAME_SERVER	E1.37-2	✓	✓	✓	✓
PID Manufacturer							
85	58	SELFTEST_RESULT	E1.20	✓			✓
85	59	CURRENT_IP_ADDRESS	E1.20	✓		✓	✓
85	5A	CURRENT_NETMASK	E1.20	✓		✓	✓
85	5B	CURRENT_DRIVER_STATUS	E1.20	✓		✓	✓
85	5C	CUSTOM_RESPONSE_TIME_DESCRIPTION	E1.20	✓			✓
85	5D	CUSTOM_RESPONSE_TIME_VALUE	E1.20	✓	✓	✓	✓
85	60	DATA_MODE_DESCRIPTION	E1.20	✓			✓
85	61	DATA_MODE_VALUE	E1.20	✓	✓	✓	✓
85	62	STANDALONE_VALUE_DESCRIPTION	E1.20	✓			✓
85	63	STANDALONE_VALUE	E1.20	✓	✓	✓	✓
85	64	SACN_UNIVERSE_VALUE_DESCRIPTION	E1.20	✓			✓
85	65	SACN_UNIVERSE_VALUE	E1.20	✓	✓	✓	✓
85	66	ARTNET_UNIVERSE_VALUE_DESCRIPTION	E1.20	✓			✓
85	67	ARTNET_UNIVERSE_VALUE	E1.20	✓	✓	✓	✓
85	68	SERIAL_DESCRIPTION	E1.20	✓			✓
85	69	SERIAL	E1.20	✓	✓	✓	✓
85	6A	DMX_HOLD_DESCRIPTION	E1.20	✓			✓
85	6B	DMX_HOLD	E1.20	✓	✓	✓	✓
85	6C	COMMAND_LOCK_DESCRIPTION	E1.20	✓			✓
85	6D	COMMAND_LOCK_VALUE	E1.20	✓	✓	✓	✓
85	6E	DRIVER_CALIBRATE_DESCRIPTION	E1.20	✓			✓
85	6F	DRIVER_CALIBRATE_VALUE	E1.20	✓	✓	✓	✓
85	70	NODE_DESCRIPTION	E1.20	✓			✓
85	71	NODE_VALUE	E1.20	✓	✓	✓	✓
85	72	TERMINATOR_DESCRIPTION	E1.20	✓			✓
85	73	TERMINATOR	E1.20	✓	✓	✓	✓
85	74	DMX_ERROR_COUNTER_DESCRIPTION	E1.20	✓			✓
85	75	DMX_ERROR_COUNTER	E1.20	✓	✓	✓	✓

5.3 Home values (Valeurs d'accueil) & Standalone



Les "Valeurs d'accueil" ou "Homes values" représentent une sélection de paramètres saisis manuellement dans l'appareil via le clavier afin de restituer un état lumineux défini ainsi qu'un comportement en gradation. Ces Home values peuvent être renseignées dans les modes suivants :

Fonctions *	Mode 1: Dimmer 8B	Mode 2: Dimmer 16B	Mode 3: Profile 8B	Mode 4: Profile 16B	Standalone **
Dimmer	DMX	DMX	DMX	DMX	HOME VALUE
Response Time	HOME VALUE	HOME VALUE	DMX	DMX	HOME VALUE

Si la fonction n'est pas contrôlée par DMX, la valeur Home value est automatiquement activée.

(*) Les fonctions sont affichées suivant le mode (Mode 1-2-3-4) sélectionné.

- En cas d'utilisation de une ou plusieurs fonctions en mode 1 / 2 / 3 / 4
Data mode → personality → Mode 1 / Mode 2 / Mode 3 / Mode 4

() Défini un mode de fonctionnement autonome, dans les cas suivants :**

- En valeurs par défaut en cas d'utilisation sans data. Data mode → Protocol → Standalone

5.4 Réseau

Notre pile réseau est capable de gérer en même temps plusieurs flux de protocoles.

Protocole toujours disponible :

- Page web pour configurer les paramètres - Cf. 5.4.4
- LLRP (Low Level Recovery Protocol) pour la configuration réseau IP - Cf. 5.4.5

Protocole dédié à l'éclairage à sélectionner :

- Art-Net V4 - Cf. 5.4.1
- sACN - Cf. 5.4.2
- Dual: Sacn + Art-RDM (signal de données DMX512 + RDM) - Cf. 5.4.3

À partir de juillet 2024, les équipements Robert Juliat basés sur la plateforme RJ LED2 sont configurés comme suit :

- DHCP (**Dynamic Host Configuration Protocol - RFC1531**) ON (activé)
→ <https://www.rfc-editor.org/rfc/rfc1531>
- Zeroconf (**Zero-configuration networking – IPv4LL/APIPA – RFC3927**) ON (activé)
→ <https://www.rfc-editor.org/rfc/rfc3927>

Adressage des paramètres IP - Cf. 5.1.2

Par défaut :

- Au démarrage de l'appareil l'adresse IP est 000.000.000.000 avec un masque de subnet 000.000.000.000
- Après connection au réseau l'appareil attend l'affectation d'une adresse IP et d'un mask de sous réseau par le serveur DHCP.
- En cas d'absence de serveur DHCP une adresse IP avec son masque de sous réseau est automatiquement attribués de façon unique.

IP : 169.254.XXX.XXX Mask : 255.255.0.0

La plupart des ordinateurs personnels sont configurés avec DHCP et Zeroconf activé, l'adresse IP est donc de type 169.254.XX avec un masque de sous-réseau 255.255.0.0.

Lorsque connecté à un appareil Robert Juliat, étant donné que la plage d'adresses IP/masque est dans la même classe, la communication réseau fonctionne.

Il a été jugé plus simple d'adopter cette configuration pour les techniciens non informaticiens.

IP Statique ;

Il est possible de configurer une adresse IP statique, mais vous devez choisir une adresse IP unique avec le bon masque de sous-réseau.

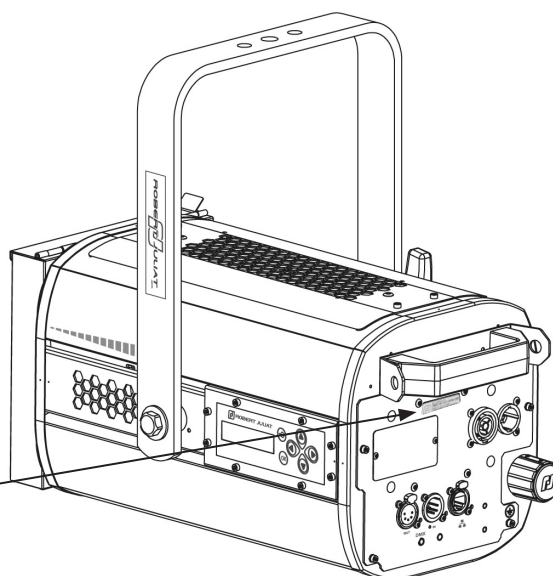
La configuration se fait soit par la Page Web, RDM, LLRP, Art-Net ou localement.

Adresse IP par défaut :

Lorsque le mode DHCP est OFF et qu'aucune adresse IP statique n'a été sélectionné l'appareil par default démarre avec une adresse IP de Classe A soit 2.XXX.XXX.XXX avec un masque de sous réseau 255.0.0.0.

On retrouve cette adresse sur une étiquette près de la plaque signalétique ou alors en pressant sur la flèche droite du clavier.

Paramètres par défaut :
 DHCP = OFF
 Address = 2.XXX.XXX.XXX
 Mask = 255.0.0.0



Changer l' adresse IP d'un ordinateur de contrôle :

- L'adresse IP et le masque de sous réseau du projecteur et de l'ordinateur doivent se trouver sur la même classe de réseau.
- L'adresse IP de l'ordinateur doit être différente
- Se référer à l'assistance de votre système d'exploitation pour modifier les paramètres IPV4

Changer son adresse IP sous Windows

➔ <https://support.microsoft.com/fr-fr/windows/modifier-les-param%C3%A8tres-tcp-ip-bd0a07af-15f5-cd6a-363f-ca2b6f391ace>

Changer son adresse IP sous MAC

➔ <https://support.apple.com/fr-fr/guide/mac-help/mh14129/mac>

Exemple pour une utilisation avec l'adresse IP par défaut du projecteur :

1 - Adresse IP de l'ordinateur : 2.2.2.2

2 - Masque de sous réseaux de l'ordinateur : 255.0.0.0

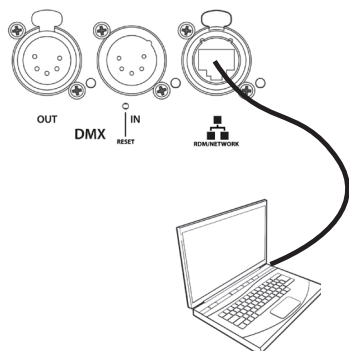
5.4.1.1 Protocole

Artistic Licence Art-Net v4.

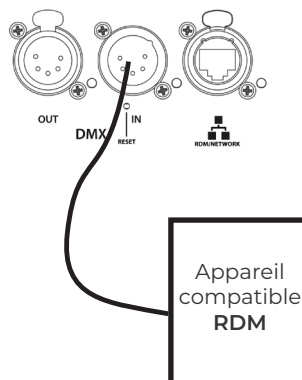
Pour plus d'informations sur le protocole Art-Net : <http://art-net.org.uk/>

5.4.1.2 Configuration

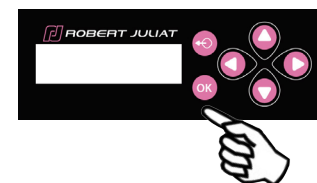
Réglage via interface web
(Cf. 5.4.4 Interface Web)



Mode de réglage via protocole
RDM



Localement*



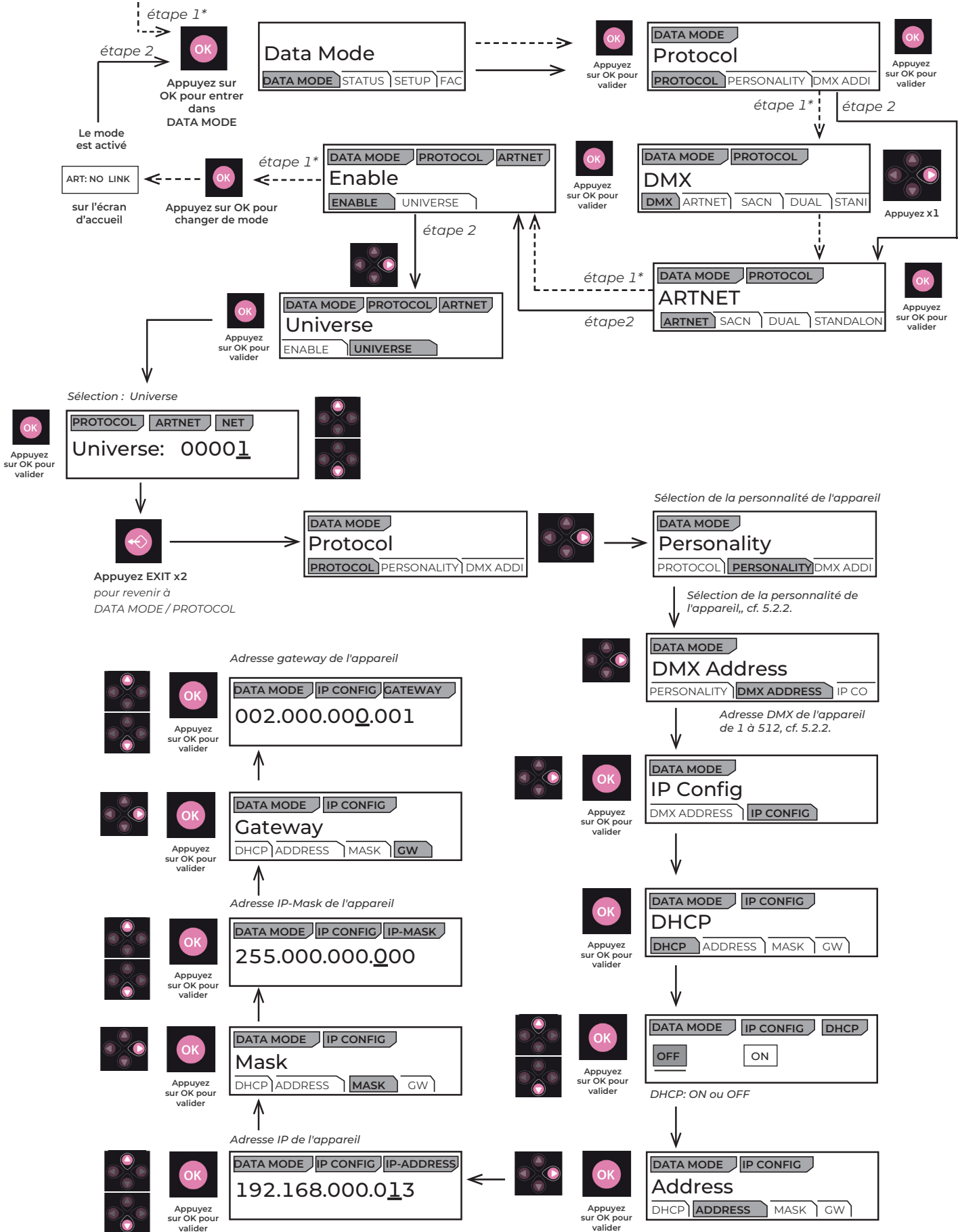
(* Si équipé de cette option.

- 1 - Si besoin, changer les réglages IP
- 2 - Régler l'univers du mode Art-Net
- 3 - Régler l'adresse DMX
- 4 - Régler mode personnalité (Cf. 5.2.4. Charte DMX)



Attention:

(*) Activer Art-Net dans le mode protocole au préalable.

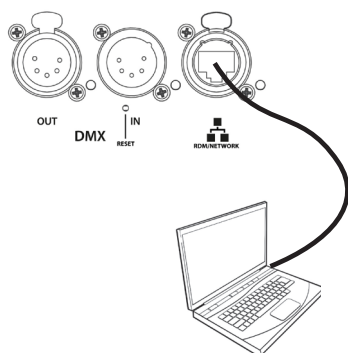


5.4.2.1 Protocole

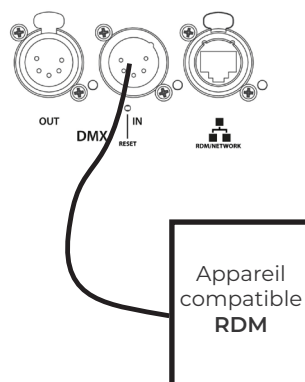
ANSI E1.31 – 2009 sACN (Streaming-ACN)

5.4.2.2 Configuration

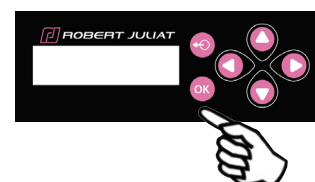
Réglage via interface web
(Cf. 5.4.4 Interface Web)



Mode de réglage via protocole
RDM



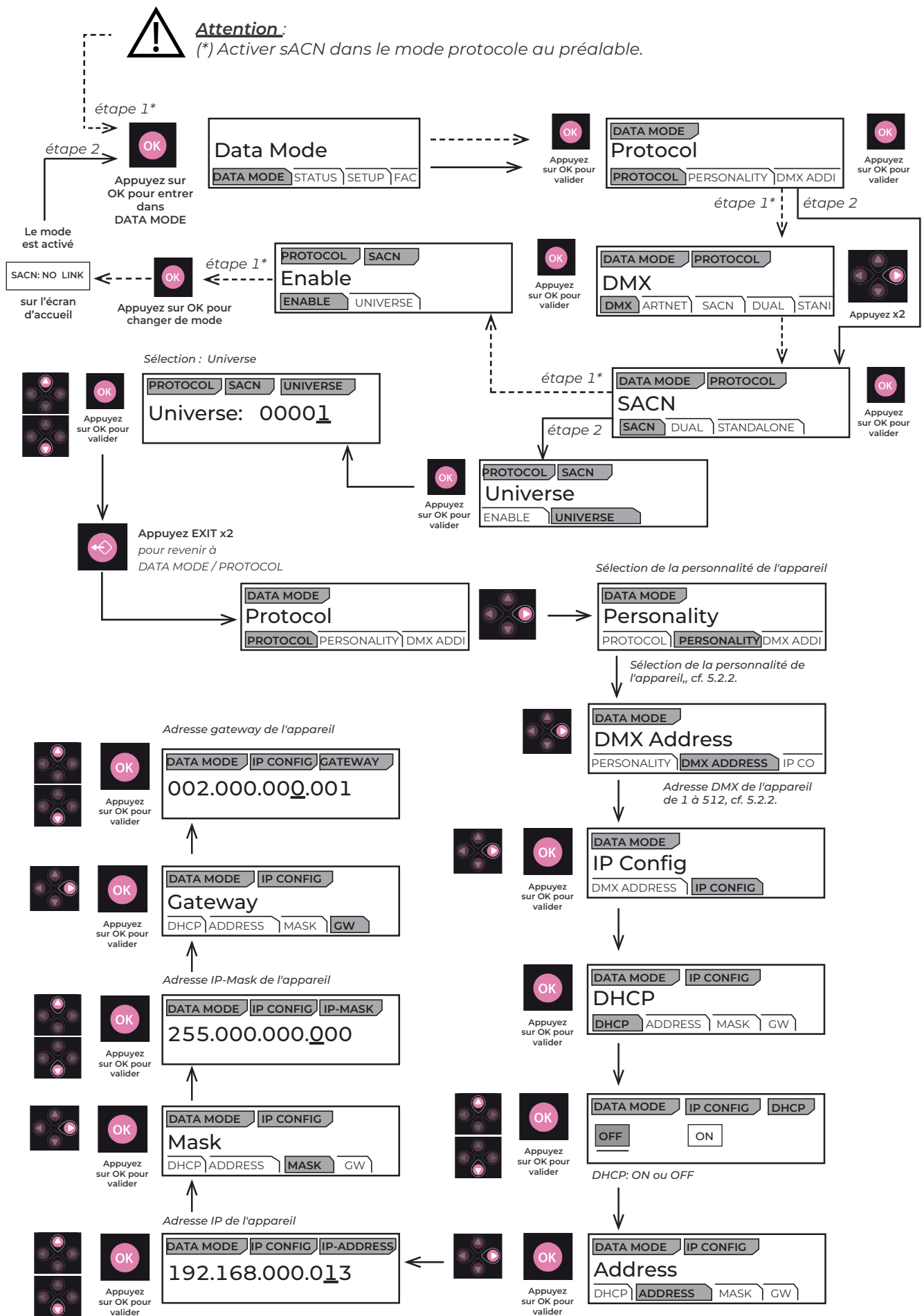
Localement*



(* Si équipé de cette option.

- 1 - Si besoin, changer les réglages IP
- 2 - Régler l'univers du mode sACN
- 3 - Régler l'adresse DMX
- 4 - Régler mode personnalité (Cf. 5.2.4. Charte DMX)

5.4.2.3 Configuration locale



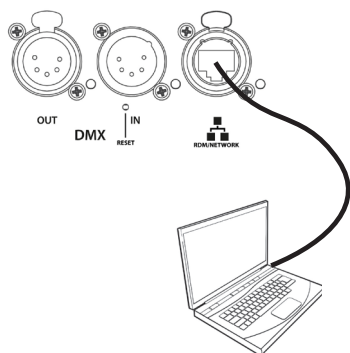
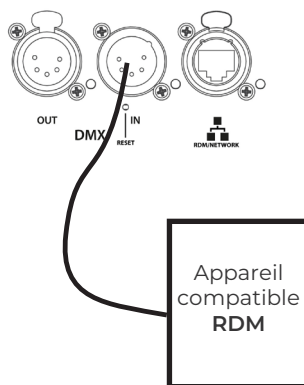
5.4.3.1 Protocole

Mode Dual : Disponible uniquement sur un réseau Ethernet

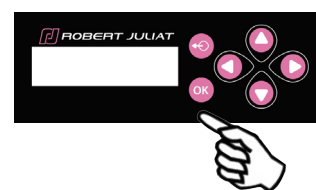
Il permet d'envoyer un signal DMX 512 à travers un flux de données sACN et en même temps d'utiliser un flux de données Artnet/ArtRdm pour contrôler, régler et surveiller l'équipement via RDM.

Ce mode peut être réglé par l'interface Web, RDM ou le panneau de contrôle local.

5.4.3.2 Configuration

Réglage via interface web
(Cf. 5.4.4 Interface Web)Mode de réglage via protocole
RDM

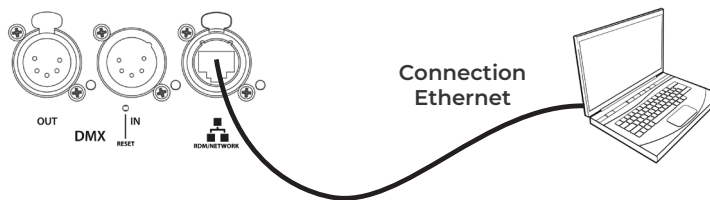
Localement*



(* Si équipé de cette option.

- 1 - Si besoin, changer les réglages IP
- 2 - Régler l'univers du mode DUAL
- 3 - Régler l'adresse DMX
- 4 - Régler mode personnalité (Cf. 5.2.4. Charte DMX)

5.4.4.1 Contrôle



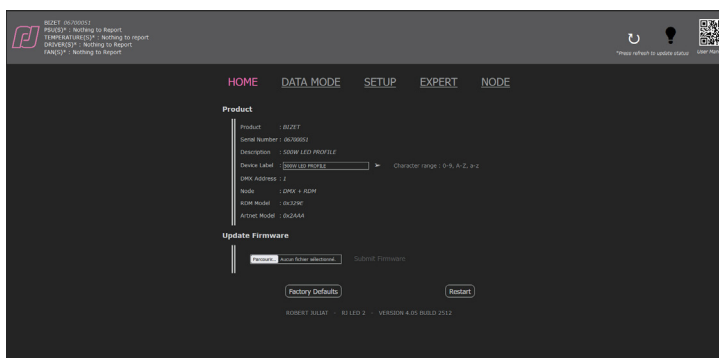
Le projecteur doit être connecté à un réseau compatible ou directement relié à un ordinateur avec un câble Ethernet RJ45.

Adressage IP du projecteur **Cf. 5.4. Réseau**

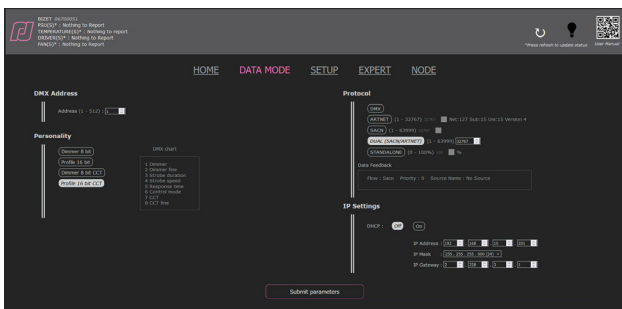
5.4.4.2 Connexion à l'interface web



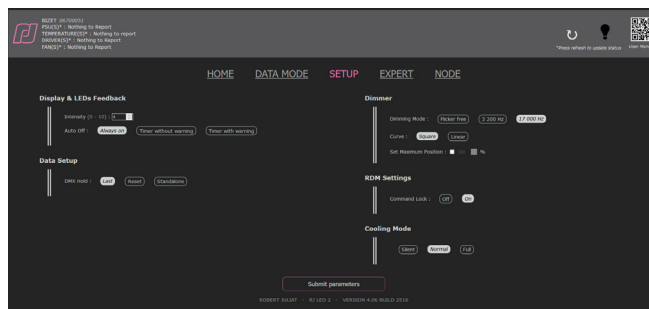
- 1 - Ouvrir un navigateur web (Microsoft Edge, Firefox, Apple Safari...)
- 2 - Entrer l'adresse IP du projecteur dans la barre d'adresse de votre navigateur
 - "00X" se lit "X".
 - Ne tapez jamais de zéro (0) devant les chiffres XX ou X (**Cf. 5.4**)
- 3 - La page HOME va apparaître, tous les paramètres peuvent maintenant être consultés et modifiés



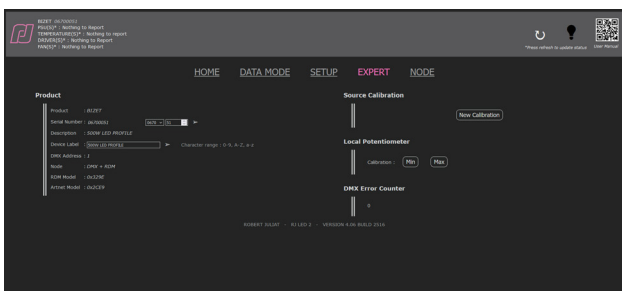
Page : HOME



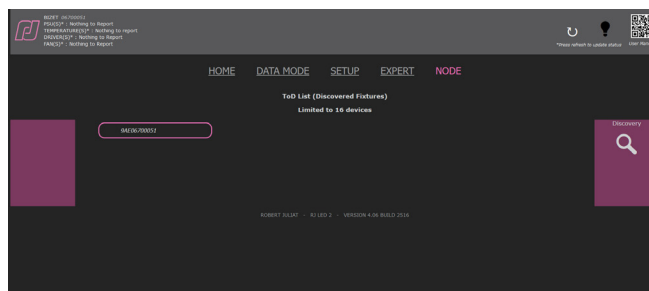
Page : DATA MODE



Page : SETUP



Page : EXPERT, protégée par mot de passe (1280).



Page : NODE

Liste des UID* des appareils découverts par RDM sur la liaison DMX OUT. Le premier UID est celui du projecteur.

(*) UID : RDM Unique Identifier

LLRP est un protocole multicast faisant partie de la norme ESTA E1.33 - RDMnet qui permet une configuration IP basique.

LLRP peut être utilisé pour la configuration initiale des équipements en réseau. Il fournit un mécanisme de bas niveau pour découvrir et configurer les paramètres des appareils du réseau. Ces paramètres incluent la configuration IP et les réglages de base de RDMnet.

UNE SOLUTION POUR UNE CONFIGURATION IP INCORRECTE OU INCONNUE

Les problèmes de connectivité réseau sont souvent causés par des adresses réseau mal configurées ; les masques de sous-réseau mal configurés sont le problème le plus fréquent.

LLRP utilise deux adresses IP multicast qui permettent à la communication d'avoir lieu, même lorsque toute autre communication réseau a échoué.

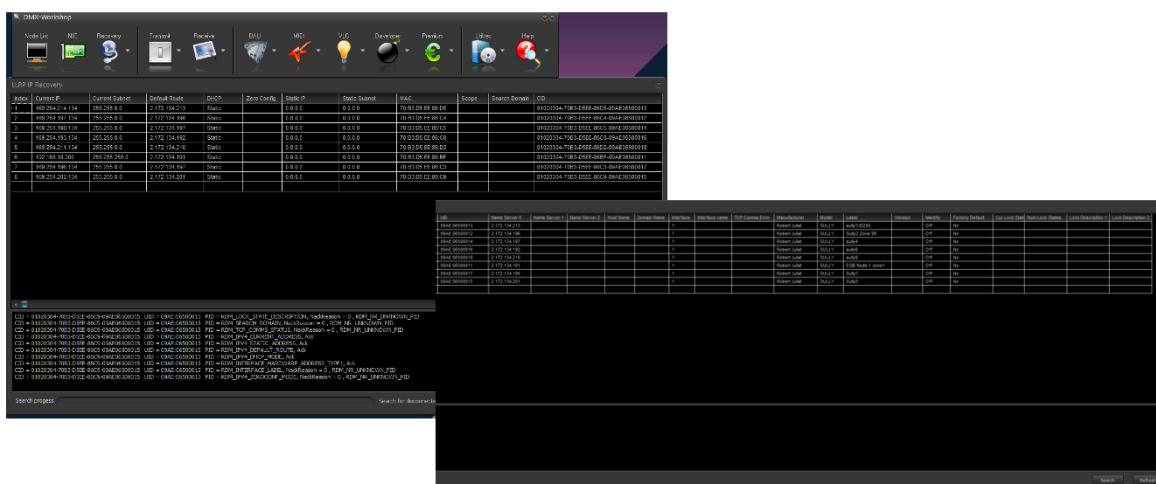
Les adresses multicast ne sont pas affectées par un masque de sous-réseau mal configuré. C'est la solution idéale pour résoudre les mauvaises configurations réseau.

En résumé, LLRP permet de retrouver très facilement l'adressage IP des appareils connectés et compatible LLRP sur votre réseau.

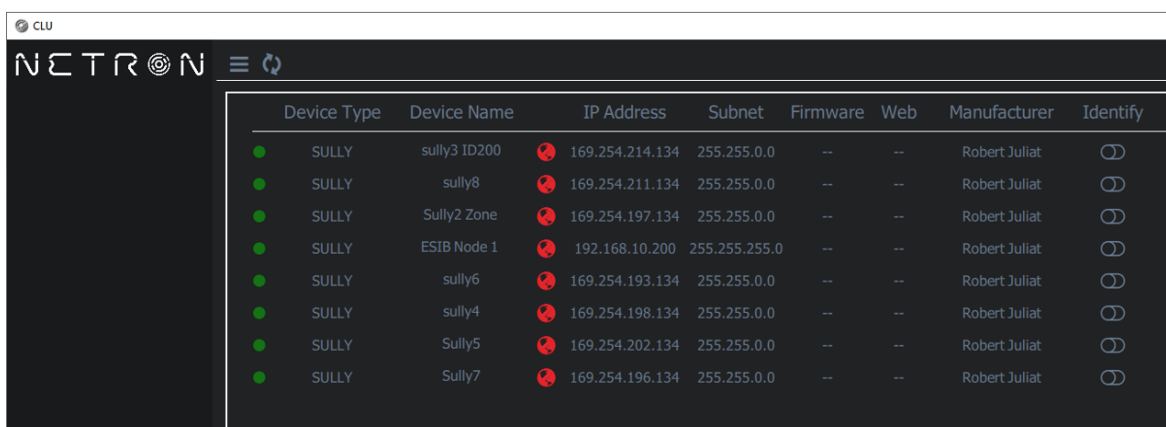
Tous les équipements Robert Juliat basés sur la plateforme RJ LED2 offrent la fonctionnalité LLRP.

Deux logiciels de gestion LLRP sont disponibles gratuitement :

- DMXworkshop de Wayne Howell de Singularity (UK) : <https://singularity-uk.com/product/dmx-workshop/>



- CLU/Netron from Obsidian : <https://obsidiancontrol.com/netron-clu>



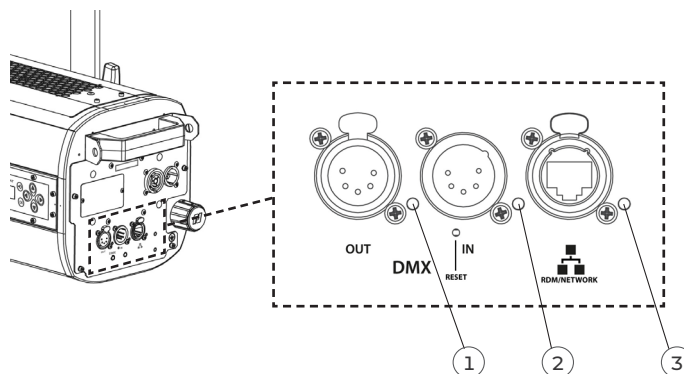
5.5 Retour d'informations des LEDs



5.5.1 Analyse dépannage

- Pendant la phase d'initialisation de l'appareil (power-up / mise sous tension) – jusqu'à 5 secondes :

1 DMX OUT	2 DMX IN	3 Réseau	Description
Ⓟ	Ⓟ	Ⓟ	Appareil éteint
Ⓡ	Ⓡ	Ⓡ	Erreur appareil
Ⓢ	Ⓢ	Ⓢ	Appareil a bien été réinitialisé
Ⓟ	Ⓟ	Ⓡ ou Ⓢ ou Ⓟ	Protocole RDM activé



- Après la phase d'initialisation - Mode Node "OFF" :

1 DMX OUT	2 DMX IN	3 Réseau	Description
Ⓟ	Ⓟ	Ⓟ	Affichage auto-off
Ⓟ		Ⓡ	Pas d'ethernet
Ⓟ	Ⓢ	Ⓢ	Protocole DMX détecté sans réception de données
Ⓟ		Ⓢ	Ethernet détecté (lien)
Ⓟ		Ⓟ	Ethernet détecté + data
Ⓟ		Ⓡ	Pas d'ethernet
Ⓟ	Ⓟ	Ⓢ	Protocole DMX détecté avec réception de données
Ⓟ		Ⓢ	Ethernet détecté (lien)
Ⓟ		Ⓟ	Ethernet détecté + data
Ⓟ		Ⓡ	Pas d'ethernet
Ⓟ	Ⓡ	Ⓢ	Pas de protocole DMX détecté
Ⓟ		Ⓢ	Ethernet détecté (lien)
Ⓟ		Ⓟ	Ethernet détecté + data
Ⓡ	Ⓡ	Ⓡ	Erreur appareil
Ⓟ			Terminateur activé

- Après la phase d'initialisation - Mode Node "ON" :

1 DMX OUT	2 DMX IN	3 Réseau	Description
Ⓟ		Ⓟ	Affichage auto-off
	Ⓟ	Ⓡ	Pas d'ethernet
Ⓢ		Ⓢ	Protocole DMX détecté sans réception de données
	Ⓢ	Ⓢ	Ethernet détecté (lien)
		Ⓟ	Ethernet détecté + data
		Ⓡ	Pas d'ethernet
Ⓟ		Ⓢ	Protocole DMX détecté avec réception de données
	Ⓢ	Ⓢ	Ethernet détecté (lien)
		Ⓟ	Ethernet détecté + data
		Ⓡ	Pas d'ethernet
Ⓡ		Ⓢ	Pas de protocole DMX détecté
	Ⓢ	Ⓢ	Ethernet détecté (lien)
		Ⓟ	Ethernet détecté + data
Ⓡ	Ⓡ	Ⓡ	Erreur appareil

5.5.2 Paramètres

5.5.2.1 Intensité

- ➔ Réglage via le protocole RDM, interface web ou localement (option)

Mode	Description
Display level	Réglage de l'intensité du retour d'informations des LEDs

5.5.2.2 Auto-OFF

- ➔ Réglage via le protocole RDM, interface web ou localement (option)

Mode	Description
Always ON	Retour d'informations LED principal, toujours allumé
Timer without warning	Retour d'informations LED principal éteint après 20 secondes
Timer with warning	Retour d'informations LED principal éteint après 20 secondes Allumé si un message d'avertissement apparaît

6.1 Maintenance préventive

6.1.1 Fréquence

Une maintenance générale doit être effectuée au minimum une fois par an et plus si le produit est utilisé dans des conditions d'utilisations « difficiles » (fumée, humidité, chaleur, tournée, etc.).

6.1.2 Nettoyage général

Enlever la poussière du produit.

6.1.3 Vérification visuelle générale

- Pas de trace de chaleur.
- Pas de jeu dans les contacts.
- Pas de pièces manquantes.
- Vérifier le serrage de toutes les pièces mécaniques (vis, écrous, mise à la terre, etc.).

6.1.4 Source LED

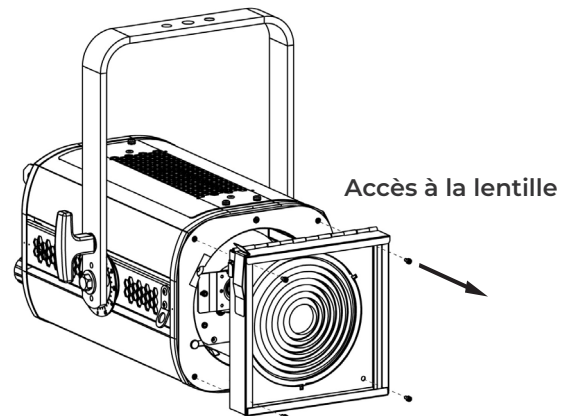


- Ne jamais touchez la surface de la source LED (aucun contact avec les mains ou des outils).
- Ne jamais appliquer de jet d'air comprimé directement sur la source.
- Contactez votre distributeur agréé Robert Juliat en cas de résidus ou autres objets situés à la surface de la source LED.

6.1.5 Nettoyage section lentille / LED

Accès à la lentille et à la LED :

- Utiliser un chiffon doux en combinaison avec de l'eau distillée ou de l'alcool isopropylique recommandé pour les optiques traitées. N'utiliser aucun produit de nettoyage contenant des solvants ou des abrasifs, car ceux-ci peuvent endommager la surface.
- Essuyer et sécher avec un chiffon doux non pelucheux
- La lentille et la source LED sont accessibles en retirant le support avant pour accessoires (utiliser un tournevis pour retirer les 4 vis).



6.2 Analysis

En cas de problème technique après avoir suivi la procédure de dépannage, **Cf. 6.6 Selftest**
Veuillez contacter un revendeur Robert Juliat agréé avec les informations suivantes :

- Modèle, version et numéro de série du produit
- A partir du menu état de l'appareil :



- Version du firmware
 - ID de la carte LED
 - Nombre d'heures d'utilisation
- Description du problème
 - Resultat du Selftest

En cas de surchauffe, l'intensité lumineuse sera réduite par le système. Les informations indiquant la diminution de puissance et les valeurs de température sont accessibles en utilisant un appareil compatible protocole RDM.

6.4 Firmware update



Après la mise à jour de votre appareil avec le firmware V3.0, nous vous recommandons vivement de mettre à jour le type de source (CCT) soit CW (Blanc Froid) ou WW (Blanc Chaud) en suivant la procédure décrite dans la section ci-dessous : **Sélection de la CCT**

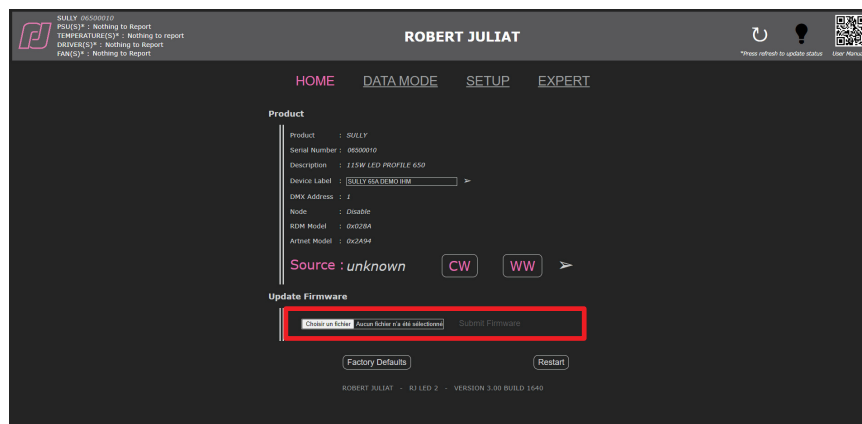
Sélection de la CCT

Jusqu'à présent la CCT de la source Led n'était pas prise en compte. Maintenant à partir du firmware V3.0 c'est le cas, votre appareil sera automatiquement reconnu comme source CW ou WW.

Les appareils livrés avec un firmware inférieur à V3.0 n'ont pas de CCT attribué. Après avoir fait la mise à jour en V3.0, il est fortement recommandé de spécifier la CCT de votre appareil. Pour cela, il vous faudra rester sur la Page Web que vous avez utilisé pour la mise à jour.

Dans la partie Source de l'onglet HOME, la CCT de votre appareil est indiqué.

- Si "unknown" apparaît, veuillez sélectionner la CCT de votre appareil en cliquant sur les icônes  ou  puis sur la flèche .



- Le changement du type de source change le Model_id. qui est utilisé dans les bibliothèques pour reconnaître les appareils automatiquement et faire éventuellement un Auto-Patch.
- Si par la suite la CCT de la source vient à être changée ou en cas d'erreur de manipulation, il sera toujours possible de changer le type de source dans le mode Expert qui est protégé par un mot de passe.

1. Télécharger le firmware à partir de l'un des liens suivants :

- www.robertjuliat.com/LED/PDF_PAGE ou scannez le code QR :
- www.robertjuliat.fr/Theatre/SULLY_305L



2. Décompresser le fichier. Vous y trouverez quatre fichiers :

- Firmware (format .upd2)
- Historique du firmware
- Procédure de mise à jour
- Manuel utilisateur à partir du firmware V5.0x

3. Allumer le projecteur.

4. Connecter le projecteur au réseau à l'aide d'un câble Ethernet RJ45 depuis votre ordinateur.

Le projecteur peut être connecté au réseau (RJ45) de votre installation lumière ou directement à un ordinateur.

5. Ouvrir un navigateur web (Internet Explorer, Firefox, Chrome, etc.).

6. Entrer l'adresse IP du projecteur dans la barre d'adresse de votre navigateur

- "00X" se lit "X".
- Ne taper jamais de zéro (0) devant les chiffres XX ou X (Cf. 5.4)

7. Charger votre fichier de firmware (.upd2).

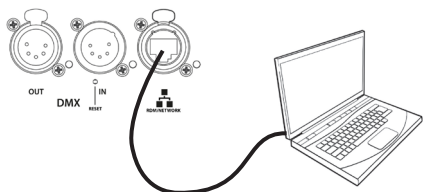
Dans la fenêtre "Update firmware", sélectionner le fichier de mise à jour, cliquer sur "Submit firmware".

6.5.1 Modes

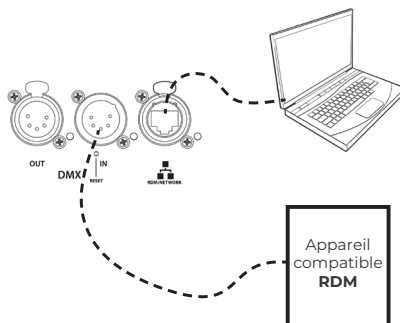
Mode	Description
Restart	Réinitialisation du logiciel – Tous les paramètres utilisateur sont conservés
Factory defaults	Réglage de tous les paramètres utilisateur sur valeurs usine par défaut

6.5.2 Contrôle

Réglage sur valeurs réglage usine par défaut / Réinitialisation via interface web (Home page)

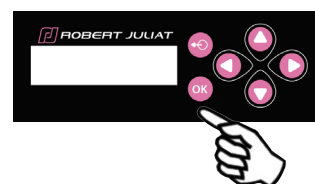


Réglage sur valeurs réglage usine par défaut / Réinitialisation via protocole RDM



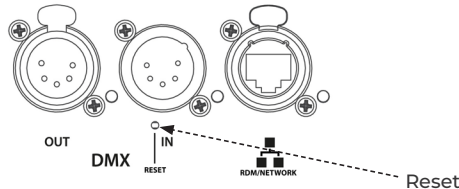
Réglage sur valeurs réglage usine par défaut via afficheur et clavier à la place de panneaux de contrôle*

(* Si équipé de cette option



Sélectionner **FACTORY DEFAULT** dans le menu principal pour réinitialiser toutes les valeurs et paramètres aux réglages d'usine.

➔ Si l'adresse IP est inconnue (à cause d'une modification antérieure), l'adresse IP peut être lue à partir du protocole RDM ou bien une réinitialisation (dite hard reset) doit être effectuée :



6.6 Selftest

Sélectionner **SELFTEST** dans le menu STATUS :



Press OK to start SELFTEST



A la fin de chaque test, un message **PASS/FAIL** s'affiche. Si les fonctions DMX et réseaux doivent être testées, le système demandera de réaliser un certain nombre de manipulations

test report: Fail		P=Pass F=Fail	
fans P	pow P	temp P	dmxi P
dmxo F	net F	drv P	

Test Report (Rapport du test) :

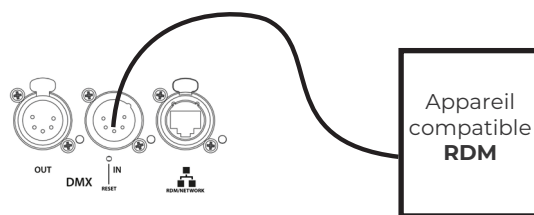
Un « F » (FAIL) ou un « P » (PASS) est indiqué à la fin de l'autotest (SELFTEST)

En cas de problème persistant, veuillez prendre une photo du résultat de test et le communiquer soit à votre revendeur Robert Juliat, soit au Service Après-Vente de Robert Juliat, si cela vous est demandé (courriel : service@robertjuliat.fr)

6.7 Test de détection des erreurs (appareils à LED sans écran)



Les tests et les erreurs peuvent être détectés via RDM.



Rapport de test

Tout DÉFAUT ou ERREUR doit être signalé afin de nous permettre d'en analyser la cause.

En cas de problème persistant, veuillez prendre une photo du résultat de test et le communiquer soit à votre revendeur Robert Juliat, soit au Service Après-Vente de Robert Juliat, si cela vous est demandé (courriel : service@robertjuliat.fr)