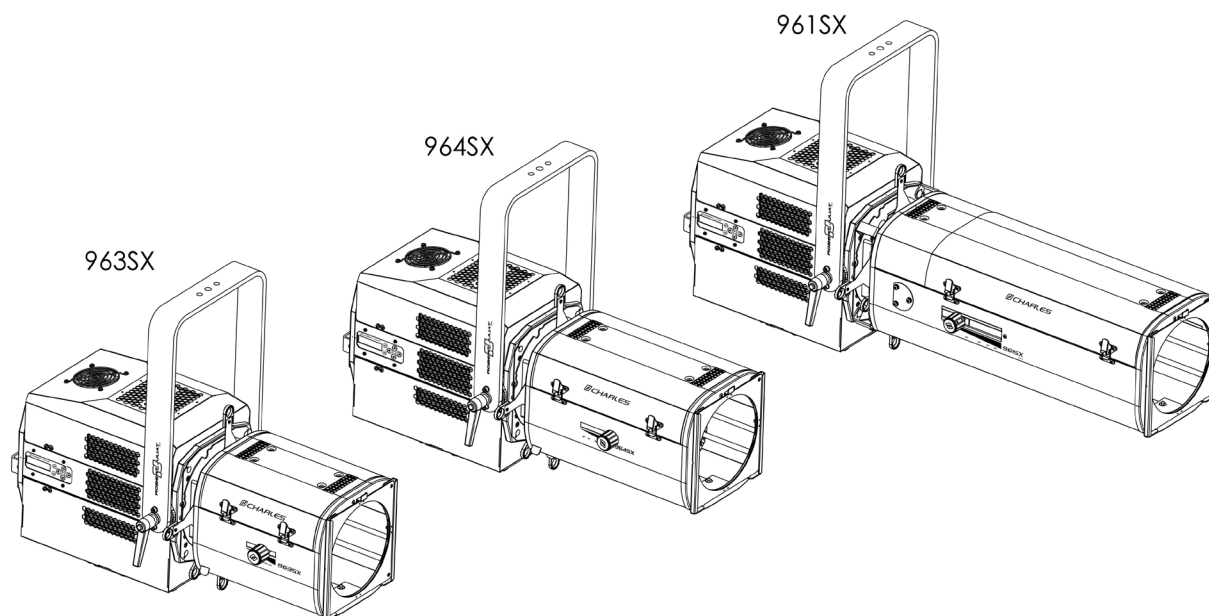


CHARLES

PROJECTEURS DE DÉCOUPE LED 600W

Manuel



| Modèle | Standard | Nord-Américain |
|----------|------------|----------------|
| 8 - 16° | 961SX (v3) | 961CSX (v3) |
| 29 - 50° | 963SX (v3) | 963CSX (v3) |
| 15 - 40° | 964SX (v3) | 964CSX (v3) |

BIENTÔT DISPONIBLE

Product
Updates:



V3

- FIRMWARE: V5.0x
- RJ-LED2 FIRMWARE PLATFORM (Node Mode) full manual is
available for download at www.robertjuliat.com/LED/PDF_PAGE

DN41159401-A (FR)



ROBERT JULIAT