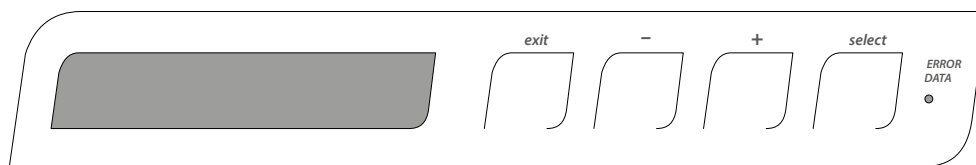


# SOFTWARE

## RJ-LED

Manual / Manuel



Software version from / à partir de :

Tibo : V2.11  
Zep : V2.11  
Roxie : V2.11



**ROBERT JULIAT**

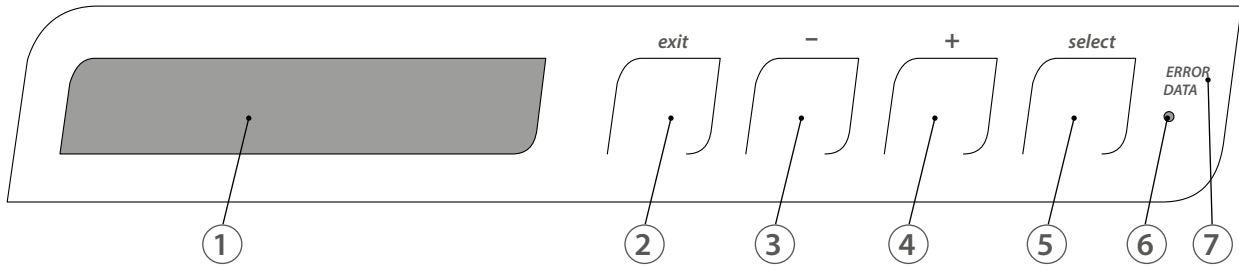
VALIDATION: 14/03/17

**DN41115400**

Robert Juliat S.A.S. 32, rue de Beaumont, F 60530 Fresnoy-en-Thelle - phone : +33 (0)3 44 26 51 89 - fax : +33 (0)3 44 26 90 79 - info@robertjuliat.fr

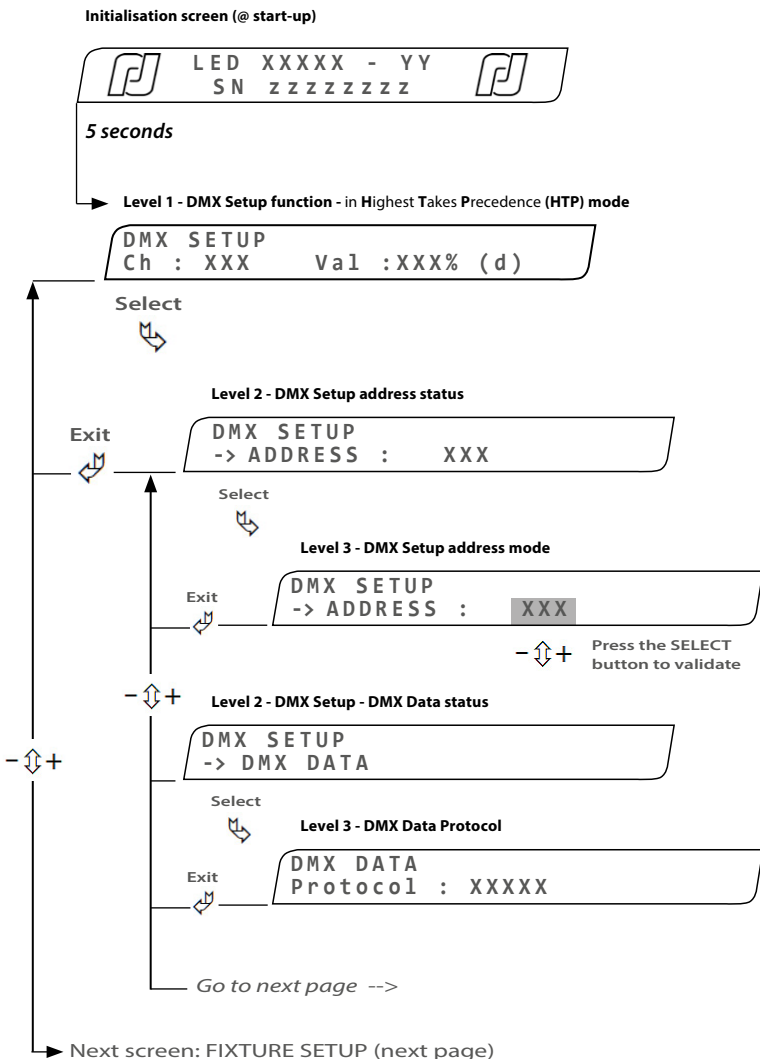
[www.robertjuliat.com](http://www.robertjuliat.com)

Display and Controls



Function	
1	Display
2	Exit the current menu option and/or go back
3	Scrolls through menus and/or Decrease blinking data value
4	Scrolls through menus and/or Increase blinking data value
5	Enter the current menu option and/or valid
6	Hard CPU reset
7	DMX and system LED feedback

Menus and parameters<sup>1</sup>



Fixture turned on, initialisation screen is displayed briefly :

Name	Model - colour temperature
SN	Serial number

DMX SETUP INFORMATION

Function (Level 1)	
DMX SETUP	DMX setup mode
CHANNEL (Ch)	DMX channel number
VALUE (Val)	DMX value : Level(%)
ORIGIN (x)	d: DMX   l: Local   f: Focus   m: Master

DMX SETUP - ADDRESS STATUS (Level 2)

ADDRESS	DMX address status
---------	--------------------

DMX SETUP - ADDRESS MODE (Level 3)

ADDRESS	DMX address range from 1 to 508
---------	---------------------------------

DMX SETUP - DMX DATA STATUS (Level 2)

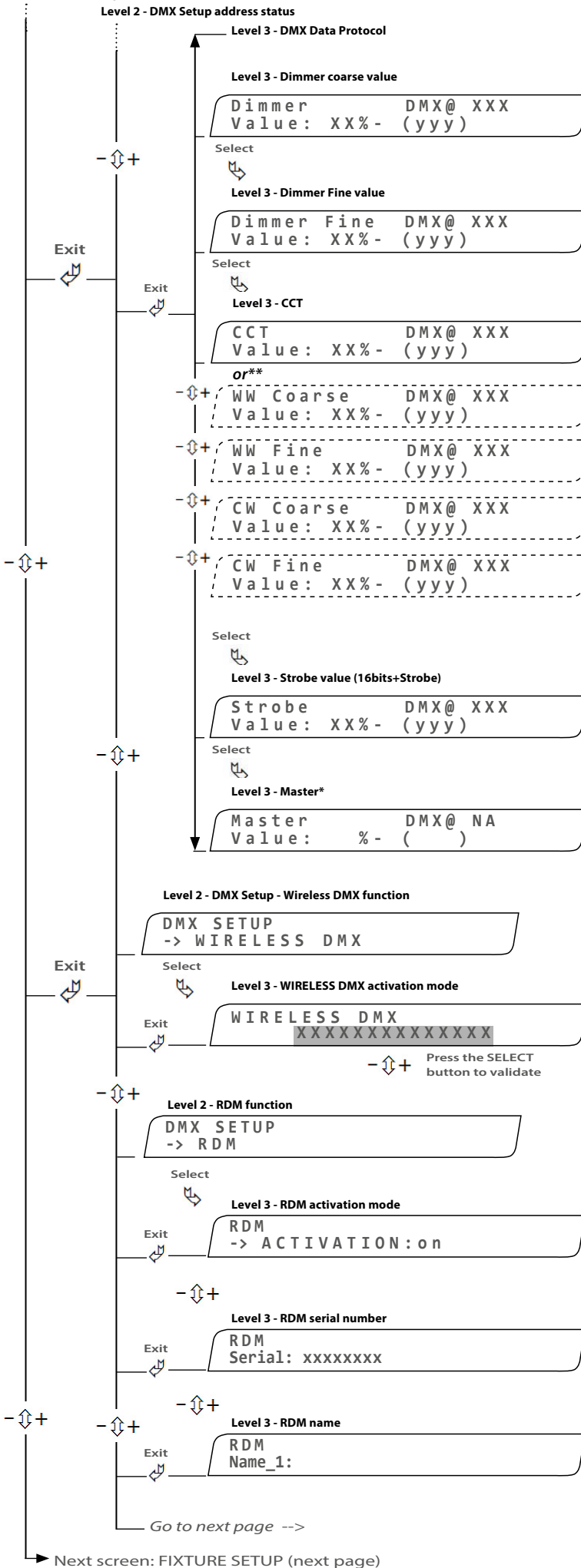
DMX DATA	DMX data function
----------	-------------------

DMX DATA - PROTOCOL (Level 3)

PROTOCOL	DMX protocol status: DMX   NONE   ERROR
----------	-----------------------------------------

<sup>1</sup> With factory settings

Level 1 - DMX Setup function



**DIMMER VALUE (Level 3)**

<b>DIMMER COARSE (8bits)</b>	DMX coarse value: address status
<b>VALUE</b>	DMX coarse value : Level(%) & Level (DECIMAL)

**DIMMER FINE VALUE (Level 3)**

<b>DIMMER FINE (16bits)</b>	DMX fine value: address status (Not applicable for "Theatre" mode)
<b>VALUE</b>	DMX fine value : Level(%) & Level (DECIMAL)

**CCT - COLOUR TEMPERATURE VALUE (Level 3)**

<b>CCT</b>	Colour temperature: address status
<b>VALUE</b>	Colour temperature value: Level(%) & Level (DECIMAL)

<b>CCT**</b>	Colour temperature: address status (for variable white version only) in "DIRECT DMX" mode
--------------	-------------------------------------------------------------------------------------------

<b>VALUE</b>	Warm white coarse value: Level(%) & Level (DECIMAL)
--------------	-----------------------------------------------------

<b>VALUE</b>	Warm white fine value: Level(%) & Level (DECIMAL)
--------------	---------------------------------------------------

<b>VALUE</b>	Cool white coarse value: Level(%) & Level (DECIMAL)
--------------	-----------------------------------------------------

<b>VALUE</b>	Cool white fine value: Level(%) & Level (DECIMAL)
--------------	---------------------------------------------------

**STROBE VALUE (Level 3)**

<b>STROBE (16bits)</b>	Strobe value: address status
------------------------	------------------------------

<b>VALUE</b>	Strobe value : Level(%) & Level (DECIMAL)
--------------	-------------------------------------------

**MASTER (Level 3)**

<b>MASTER*</b>	Master function: (*) DMX@ NA = Only applicable for "Followspot" mode
----------------	----------------------------------------------------------------------

**DMX SETUP - WIRELESS DMX function (Level 2)**

<b>WIRELESS</b>	Wireless DMX status
-----------------	---------------------

**DMX WIRELESS data (Level 3)**

<b>VALUE</b>	DMX wireless status : Activated*   Not Activated
--------------	--------------------------------------------------

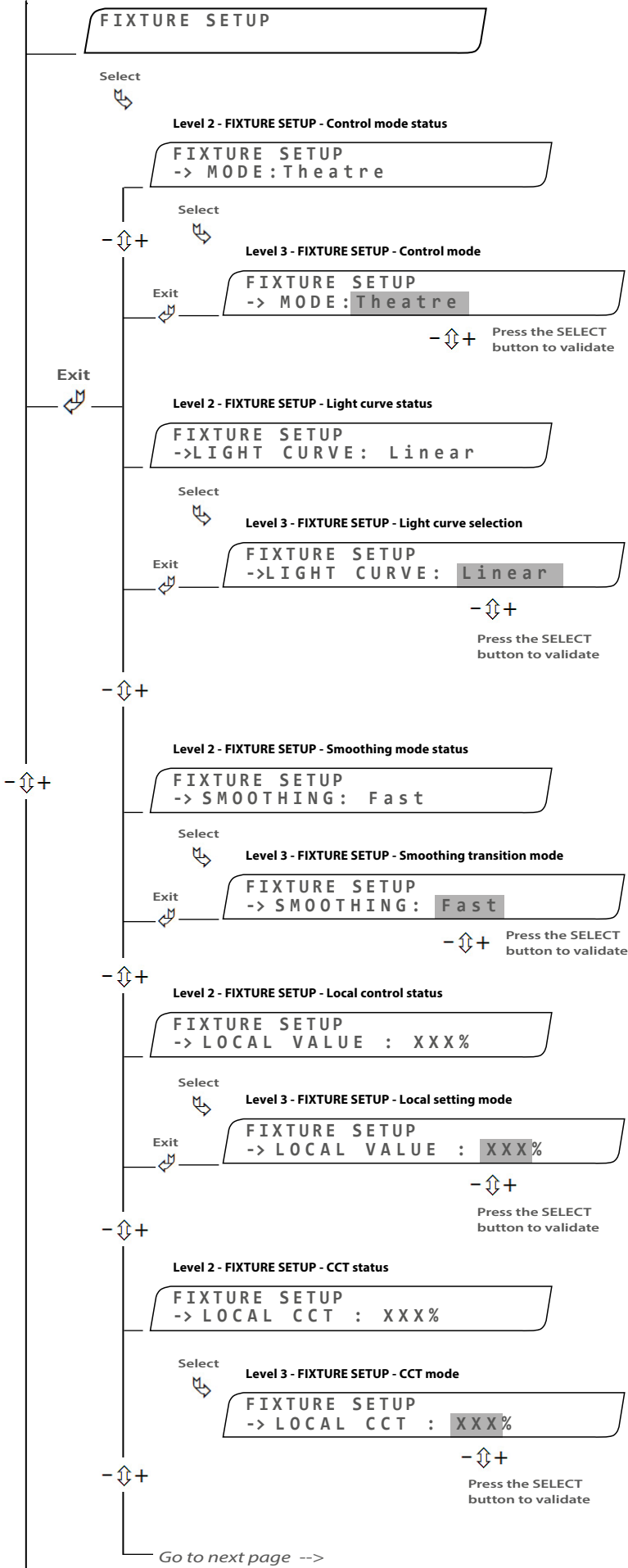
**RDM function (Level 2)**

<b>Activation</b>	ON or OFF
-------------------	-----------

<b>Serial</b>	Serial number
---------------	---------------

<b>Name</b>	Allocate name from number 1 to 4
-------------	----------------------------------

Level 1 - FIXTURE SETUP

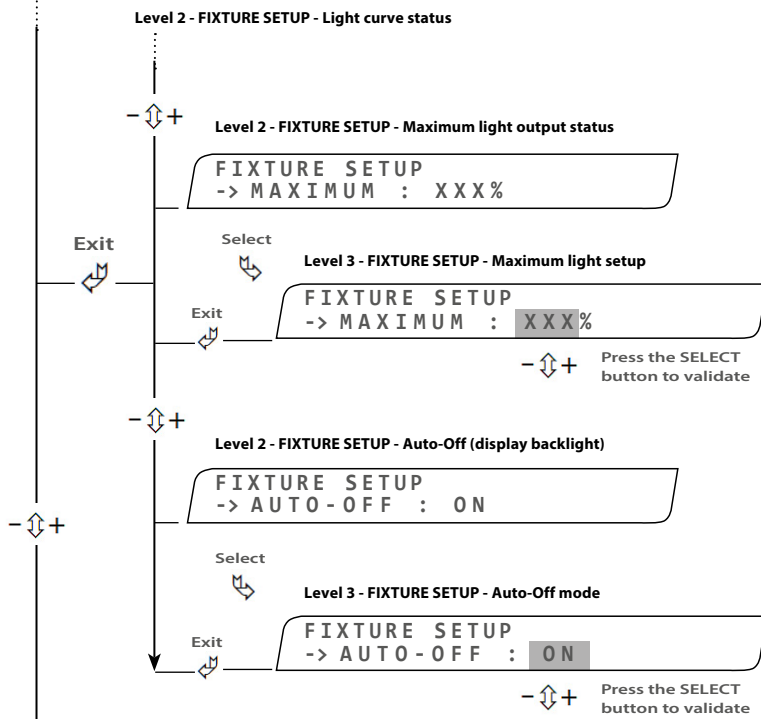


FIXTURE SETUP (Level 1)

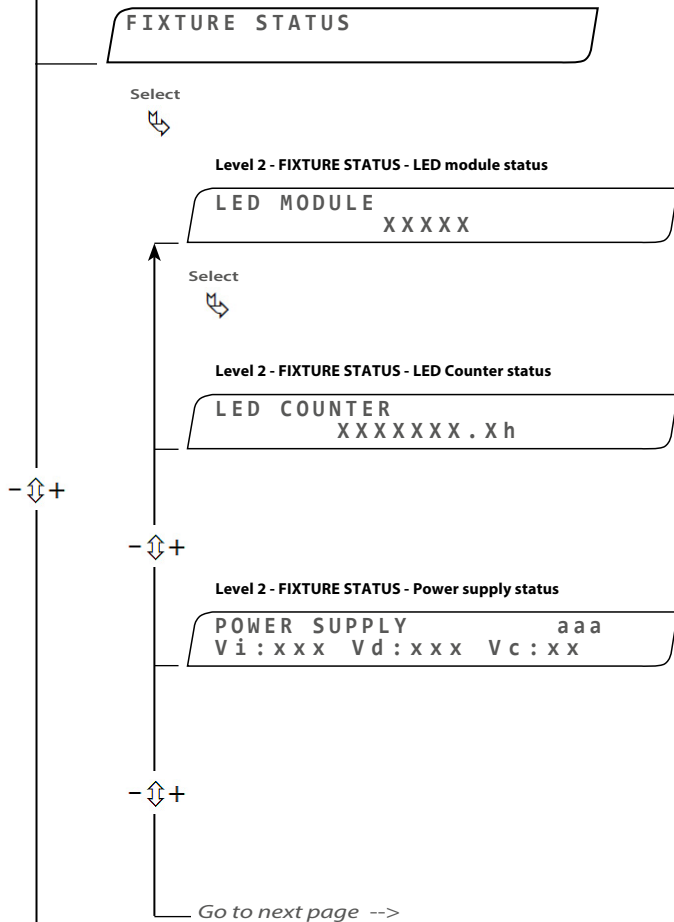
<b>MODE (Level 2)</b>	Control mode status
<b>MODE (Level 3)</b>	Choice of control mode : Theatre   Studio   Followspot   DMX Direct
<b>LIGHT CURVE (Level 2)</b>	Light curve status
<b>LIGHT CURVE (Level 3)</b>	Choice of dimming curve : Square   Linear
<b>SMOOTHING (Level 2)</b>	Smoothing mode status
<b>SMOOTHING (Level 3)</b>	Choice of smoothing transitions : Without   Fast   Slow
<b>LOCAL VALUE (Level 2)</b>	Local control status
<b>LOCAL VALUE (Level 3)</b>	Local setting : 0 to 100%
<b>LOCAL CCT (Level 2)</b>	Local control status
<b>LOCAL CCT (Level 3)</b>	Value selection: Single White: not applicable Variable White version: 2700 to 5700K / 6500K

Next screen: FIXTURE STATUS (next page)

Level 1 - FIXTURE SETUP



Level 1 - FIXTURE STATUS



Next screen: FIXTURE RESET (next page)

<b>MAXIMUM (Level 2)</b>	Maximum light output status
--------------------------	-----------------------------

<b>MAXIMUM (Level 3)</b>	Maximum light selection mode : 50 to 100%
--------------------------	-------------------------------------------

<b>AUTO-OFF (Level 2)</b>	Display backlighting status
---------------------------	-----------------------------

<b>AUTO-OFF (Level 3)</b>	Display backlighting mode : ON*   OFF (* ) Turns display off after 30 seconds
---------------------------	----------------------------------------------------------------------------------

**FIXTURE STATUS (Level 1)**

<b>LED MODULE (Level 2)</b>	Colour temperature indication
-----------------------------	-------------------------------

<b>LED COUNTER (Level 2)</b>	LED hour counter status
------------------------------	-------------------------

<b>POWER SUPPLY (Level 2)</b>	Power supply status
-------------------------------	---------------------

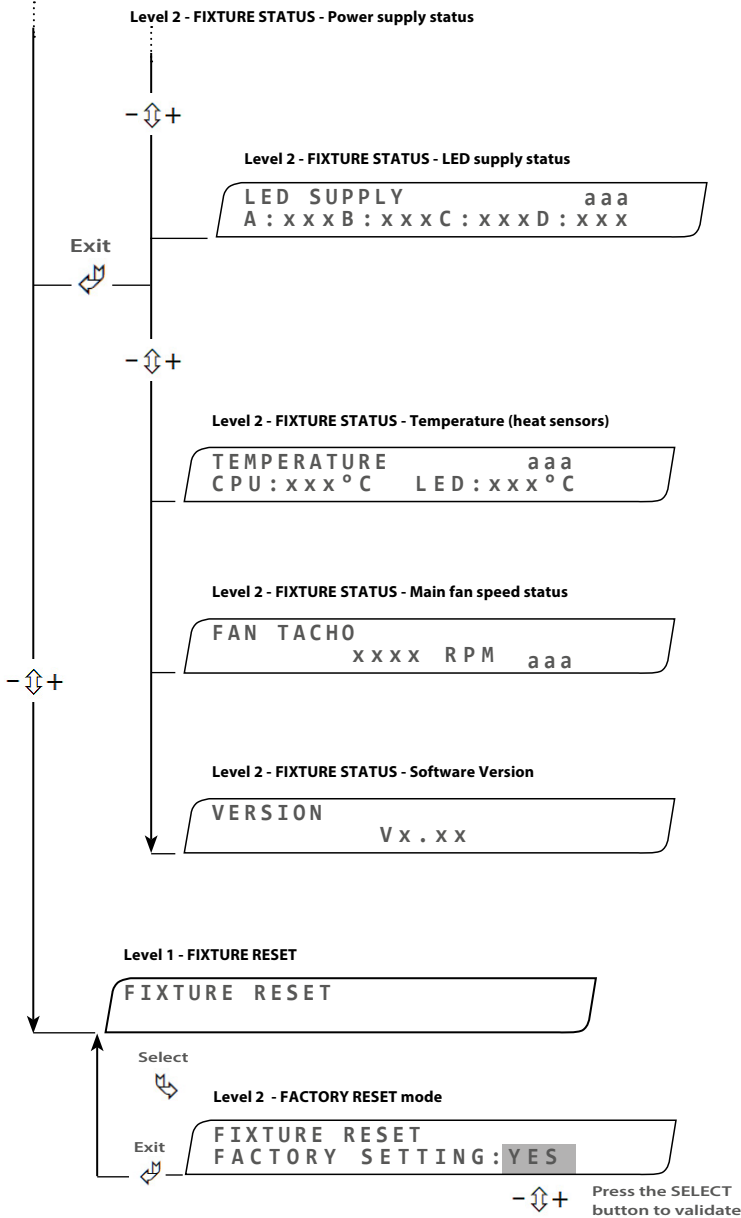
<b>aaa</b>	Power supply feedback : OK   NOK
------------	----------------------------------

<b>Vi</b>	Power supply voltage (±10) Limit range : 50V < Vi < 61V
-----------	------------------------------------------------------------

<b>Vd</b>	Fan voltage (±10V) Limit range : 11V < Vd < 13V
-----------	----------------------------------------------------

<b>Vc</b>	Auxiliary voltage (±10V) Limit range : 4.5V < Vc < 5.5V
-----------	------------------------------------------------------------

Level 1 - FIXTURE STATUS



LED SUPPLY (Level 2)	LED supply status	ZEP / ROXIE	TIBO single colour	TIBO VW
aaa	LED feedback : OK   NOK	✓	✓	✓
Row (A)	1 <sup>st</sup> row voltage (+10V) 30v < A < 54V	✓	✓	✗
Row (B)	2 <sup>nd</sup> row voltage (+10V) 30v < A < 54V	✓	✗	✗
Row (C)	3 <sup>rd</sup> row voltage (+10V) 30v < A < 54V	✓	✗	✓
Row (D)	4 <sup>th</sup> row voltage (+10V) 30v < A < 54V	✓	✗	✓

TEMPERATURE (Level 2)	Heat sensors status
aaa	Sensor feedback : OK   NOK
CPU	< 110°C
LED	< 80°C

FAN SPEED (Level 2)	Main fan status	ZEP/ROXIE	TIBO
aaa	Main fan feedback : OK   NOK	✓	✓
	600 < RPM < 2200	✗	✓
xxxx	350 < RPM < 1800	✓ (150W)	✗
	550 < RPM < 2100	✓ (250W)	✗

VERSION (Level 2)	Software version status
V	Software version

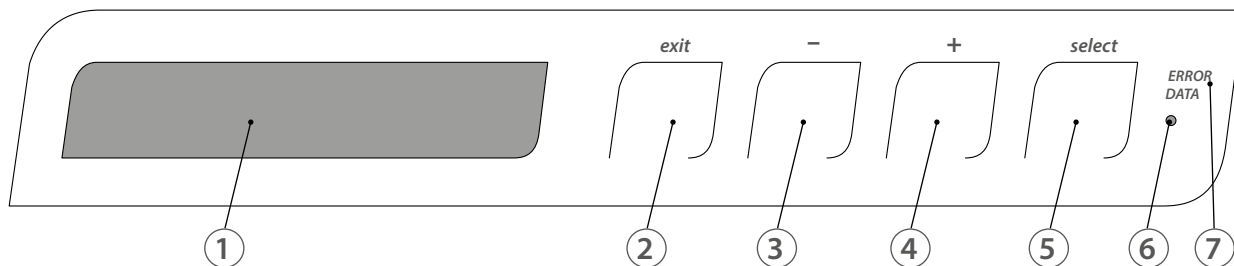
**FIXTURE RESET (Level 1)**

FIXTURE RESET (Level 2)	Factory reset status
FACTORY SETTING	Factory reset mode: YES   NO

DMX chart

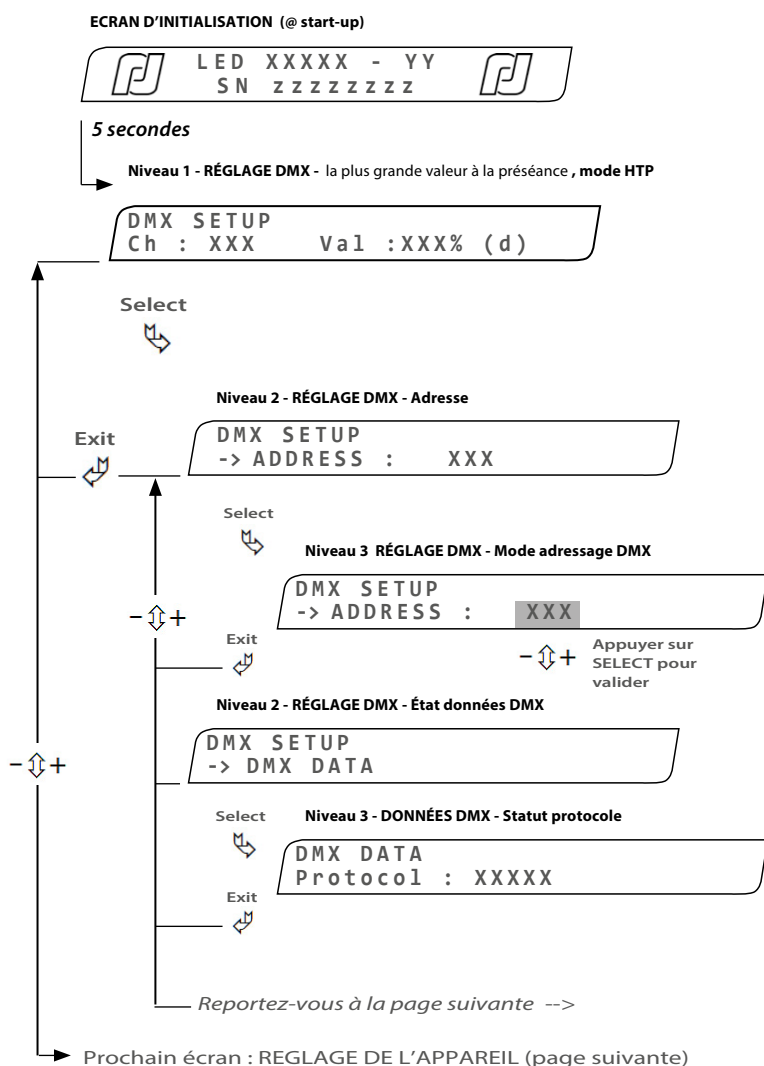
Mode	Theatre	Studio	Followspot	Direct DMX (variable white)
DMX ch.				
1	Dimmer (8 bit)	Dimmer Coarse (8 bit)	Dimmer Coarse (8 bit)	WW Coarse (8 bit)
2		Dimmer Fine (16 bit)	Dimmer Fine (16 bit)	WW Fine (16 bit)
3		CCT 0 → 255 : WW → CW	CCT 0 → 255 : WW → CW	CW Coarse (8 bit)
4		Strobe 0 : OFF ; 1 → 255 : SLOW → FAST	Strobe 0 : OFF ; 1 → 255 : SLOW → FAST	CW Fine (16 bit)
5			Master 0 → 255 : 0 → 100% (FULL)	Strobe 0 : OFF ; 1 → 255 : SLOW → FAST

## Afficheur et touches



Fonction	
1	Afficheur LCD
2	Sortie du menu et/ou retour en arrière
3	Défilement des menus et/ou diminution des valeurs sélectionnées
4	Défilement des menus et/ou augmentation des valeurs sélectionnées
5	Sélection du menu et/ou validation
6	Reset système
7	Voyants d'état système et data

## Menus et paramètres<sup>1</sup>



### Écran d'initialisation après l'allumage de l'appareil :

<b>Nom</b>	Modèle
<b>SN</b>	Numéro de série
<b>REGLAGE DMX</b>	
<b>Information (Niveau 1)</b>	
<b>DMX SETUP</b>	Mode réglage DMX
<b>CHANNEL (Ch)</b>	Numéro de canal DMX
<b>VALUE (Val)</b>	Valeur DMX : niveau (%)
	Origine de la commande
<b>ORIGIN (x)</b>	d: DMX   l: Local   f: Focus   m: Master
<b>ADRESSE DMX (Niveau 2)</b>	
<b>ADDRESS</b>	État adresse DMX
<b>DMX SETUP - MODE ADRESSAGE (Niveau 3)</b>	
<b>ADDRESS</b>	Réglage de l'adresse de 1 à 508
<b>FONCTION DONNÉES DMX (Niveau 2)</b>	
<b>DMX DATA</b>	Fonction données DMX
<b>DONNÉES DMX - PROTOCOLE (Niveau 3)</b>	
<b>PROTOCOL</b>	Protocole données DMX: DMX   NONE   ERROR

<sup>1</sup> Avec paramètres par défaut

Niveau 2 - RÉGLAGE DMX - État données DMX

Niveau 3 - Protocole données DMX

Niveau 3 - Gradation de l'intensité lumineuse

Dimmer DMX@ XXX  
Value: XX% - (yyy)

Select

Niveau 3 - Gradation de l'intensité lumineuse - Fine

Dimmer Fine DMX@ XXX  
Value: XX% - (yyy)

Select

Niveau 3 - CCT

CCT DMX@ XXX  
Value: XX% - (yyy)

ou\*\*

WW Coarse DMX@ XXX  
Value: XX% - (yyy)

WW Fine DMX@ XXX  
Value: XX% - (yyy)

CW Coarse DMX@ XXX  
Value: XX% - (yyy)

CW Fine DMX@ XXX  
Value: XX% - (yyy)

Select

Niveau 3 - Valeur stroboscope (16bits+Stroboscope)

Strobe DMX@ XXX  
Value: XX% - (yyy)

Select

Niveau 3 - Master\*

Master DMX@ NA  
Value: % - ( )

Niveau 2 - RÉGLAGE DMX - Fonction DMX sans fil

DMX SETUP  
-> WIRELESS DMX

Select

Niveau 3 - Mode DMX sans fil

WIRELESS DMX  
XXXXXXXXXXXXXXXXXX

Exit

- ⬆ +  
Appuyer sur  
SELECT pour  
valider

Niveau 2 - Mode RDM

DMX SETUP  
-> RDM

Select

Niveau3 - Mode d'activation - RDM

RDM  
-> ACTIVATION : on

Exit

- ⬆ +

Niveau 3 - Numéro de série - RDM

RDM  
Serial: xxxxxxxx

Exit

- ⬆ +

Niveau 3 - Nom - RDM

RDM  
Name\_1:

Exit

Reportez-vous à la page suivante -->

GRADATION (Niveau 3)

<b>DIMMER COARSE (8bits)</b>	État gradation de l'intensité lumineuse
<b>VALUE</b>	Valeur gradation : Niveau (%) & Niveau (DÉCIMALE)

GRADATION FINE (Niveau 3)

<b>DIMMER FINE (16bits)</b>	État gradation fine de l'intensité lumineuse (Ne s'applique pas au mode "Théâtre")
<b>VALUE</b>	Valeur gradation fine : Niveau (%) & Niveau (DÉCIMALE)

CCT - TEMPERATURE DE COULEUR (Niveau 3)

<b>CCT</b>	Température de couleur : état adresse
<b>VALUE</b>	Température de couleur : Niveau(%) & Niveau (DÉCIMALE)

<b>CCT**</b>	Température de couleur: état de l'adresse (pour la version blanc variable uniquement) en mode "DIRECT DMX"
--------------	------------------------------------------------------------------------------------------------------------

<b>VALUE</b>	Valeur blanc chaud : Niveau(%) & Niveau (DÉCIMALE)
--------------	----------------------------------------------------

<b>VALUE</b>	Valeur fine blanc chaud : Niveau(%) & Niveau (DÉCIMALE)
--------------	---------------------------------------------------------

<b>VALUE</b>	Valeur blanc froid : Niveau(%) & Niveau (DÉCIMALE)
--------------	----------------------------------------------------

<b>VALUE</b>	Valeur fine blanc froid : Niveau(%) & Niveau (DÉCIMALE)
--------------	---------------------------------------------------------

STROBOSCOPE (Niveau 3)

<b>STROBE (16bits)</b>	Valeur stroboscope : état adresse
<b>VALUE</b>	Valeur stroboscope : Niveau (%) & Niveau (DÉCIMALE)

MASTER (Niveau 3)

<b>MASTER*</b>	Fonction Master: (*) DMX@ NA = Applicable uniquement au mode "Followspot" (poursuite)
----------------	---------------------------------------------------------------------------------------

Réglage DMX - Fonction DMX sans fil (Niveau 2)

<b>WIRELESS</b>	DMX sans fil
-----------------	--------------

Mode DMX sans fil (Niveau 3)

<b>VALUE</b>	Mode fonction DMX sans fil : Active   Inactif
--------------	-----------------------------------------------

Mode RDM (Niveau 2)

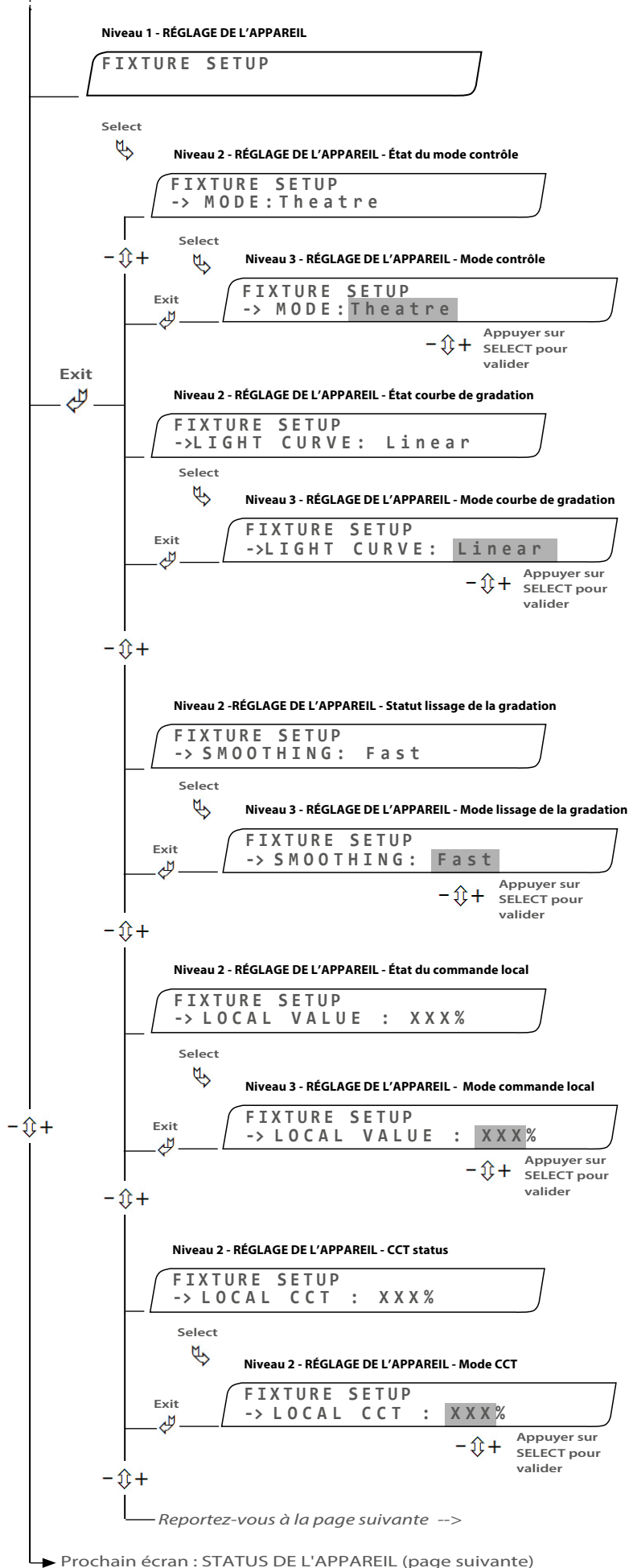
<b>Activation</b>	ON ou OFF
-------------------	-----------

<b>Serial</b>	Numéro de série
---------------	-----------------

<b>Name</b>	Attribuer le nom du numéro 1 à 4
-------------	----------------------------------

Prochain écran : STATUS DE L'APPAREIL (page suivante)





Réglage du projecteur (Niveau 1)

<b>MODE (Niveau 2)</b>	État du mode contrôle
<b>MODE (Niveau 3)</b>	Sélection du mode : Theatre   Studio   Poursuite   Directe DMX
<b>LIGHT CURVE (Niveau2)</b>	État de la courbe de gradation
<b>LIGHT CURVE (Niveau 3)</b>	Choix de la courbe de gradation : Square (carrée)   Linear (linear)
<b>SMOOTHING (Niveau 2)</b>	Statut lissage de la gradation
<b>SMOOTHING (Niveau 3)</b>	Mode de sélection du lissage de la gradation : Without (sans)   Fast (rapide)   Slow (lent)
<b>LOCAL VALUE (Niveau 2)</b>	Statut commande locale
<b>LOCAL VALUE (Niveau 3)</b>	Réglage commande locale : 0 à 100%
<b>LOCAL CCT (Niveau 2)</b>	Statut commande locale
<b>LOCAL CCT (Niveau 3)</b>	Sélection de valeur : Blanc fixe : Non applicable Version blanc variable : 2700 à 5700K / 6500K

Prochain écran : STATUS DE L'APPAREIL (page suivante)

Niveau 2 - RÉGLAGE DE L'APPAREIL - État courbe de gradation

Niveau 2 - RÉGLAGE DE L'APPAREIL - Statut de l'intensité lumineuse maximale

FIXTURE SETUP  
-> MAXIMUM : XXX%

Exit

Select

Niveau 3 - RÉGLAGE DE L'APPAREIL - Mode intensité lumineuse maximale

FIXTURE SETUP  
-> MAXIMUM : XXX%

Exit

- ⬆ +  
Appuyer sur SELECT pour valider

- ⬆ +

Niveau 2 - RÉGLAGE DE L'APPAREIL - Auto-Off (afficheur - écran de veille)

FIXTURE SETUP  
-> AUTO-OFF : ON

Select

Niveau 3 - RÉGLAGE DE L'APPAREIL - Mode afficheur

FIXTURE SETUP  
-> AUTO-OFF : ON

Exit

- ⬆ +  
Appuyer sur SELECT pour valider

- ⬆ +

Niveau 1 - STATUT DE L'APPAREIL

FIXTURE STATUS

Select

Niveau 2 - STATUT DE L'APPAREIL - Compteur LED

LED COUNTER  
XXXXXXXX.Xh

- ⬆ +

Niveau 2 - STATUT DE L'APPAREIL - Alimentation

POWER SUPPLY                   aaa  
Vi:xxx Vd:xxx Vc:xx

- ⬆ +

Reportez-vous à la page suivante -->

Prochain écran : REINITIALISATION DE L'APPAREIL (page page suivante)

<b>MAXIMUM (Niveau 2)</b>	Statut de l'intensité lumineuse maximale
---------------------------	------------------------------------------

<b>MAXIMUM (Level 3)</b>	Sélection mode intensité : 50 à 100%
--------------------------	--------------------------------------

<b>AUTO-OFF (Niveau 2)</b>	Statut écran de veille pour l'afficheur
----------------------------	-----------------------------------------

<b>AUTO-OFF (Niveau 3)</b>	Mode écran de veille pour l'afficheur : ON (actif*)   OFF (inactif) (* extinction automatique de l'afficheur après 30 secondes)
----------------------------	------------------------------------------------------------------------------------------------------------------------------------

État du projecteur (Niveau 1)

<b>LED COUNTER (Level 2)</b>	Statut du compteur horaire d'activation LED
------------------------------	---------------------------------------------

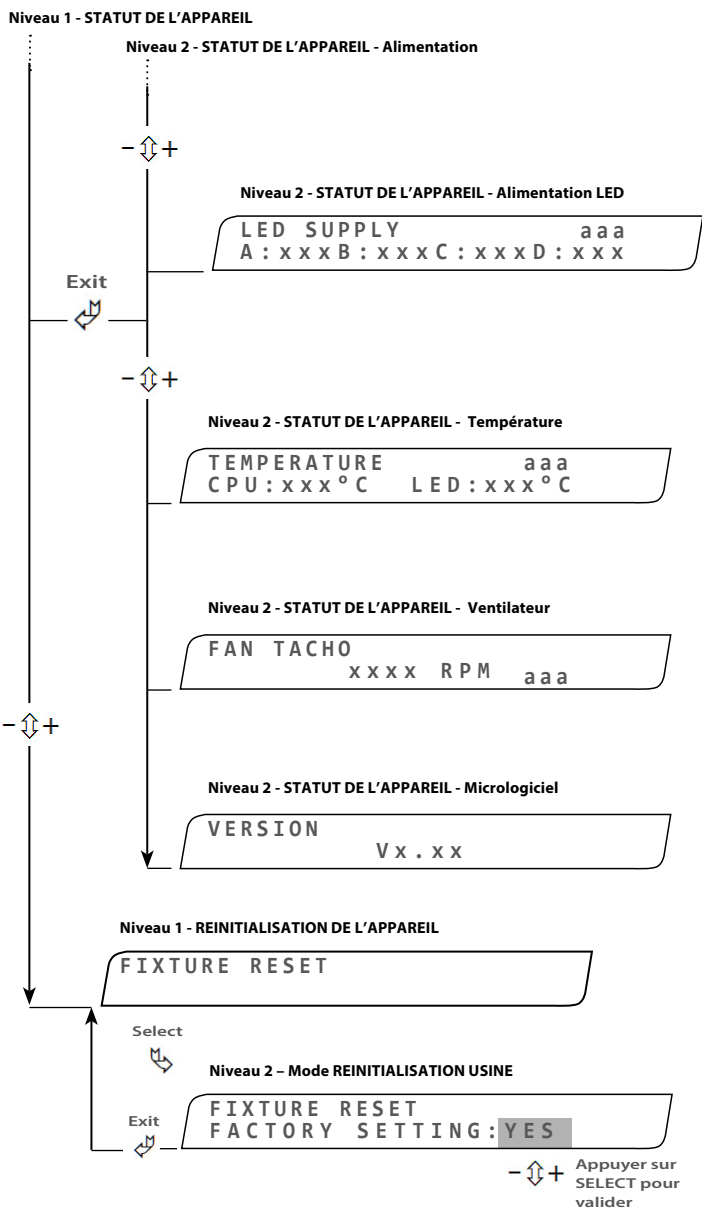
<b>POWER SUPPLY (Level 2)</b>	Statut d'alimentation
-------------------------------	-----------------------

<b>aaa</b>	Retour d'alimentation : OK   NOK
------------	----------------------------------

<b>Vi</b>	Tension d'alimentation (±10) Valeurs limite : 50V < Vi < 61V
-----------	-----------------------------------------------------------------

<b>Vd</b>	Tension ventilateur (±10V) Valeurs limite : 11V < Vd < 13V
-----------	---------------------------------------------------------------

<b>Vc</b>	Tension auxiliaire (±10V) Valeurs limite : 4.5V < Vc < 5.5V
-----------	----------------------------------------------------------------



LED SUPPLY (Niveau 2)	État d'alimentation LED	ZEP / ROXIE	TIBO blanc fixe	TIBO blanc variable
aaa	Retour LED : OK   NOK	✓	✓	✓
A (branche du module LED)	Tension ligne 1 (+10V) 30v < A < 54V	✓	✓	✗
B (branche du module LED)	Tension ligne 2 (+10V) 30v < A < 54V	✓	✗	✗
C (branche du module LED)	Tension ligne 3 (+10V) 30v < A < 54V	✓	✗	✓
D (branche du module LED)	Tension ligne 4 (+10V) 30v < A < 54V	✓	✗	✓

TEMPERATURE (Niveau 2)	État des capteurs de chaleur		
aaa	Retour des capteurs : OK   NOK		
CPU	< 110°C		
LED	< 80°C		

FAN TACHO (Niveau 2)	Statut ventilateur	ZEP/ROXIE	TIBO
aaa	Retour d'info : OK   NOK	✓	✓
	600 < RPM < 2200	✗	✓
xxxx	350 < RPM < 1800	✓ (150W)	✗
	550 < RPM < 2100	✓ (250W)	✗

VERSION (Niveau 2)	Version micrologiciel		
V	Numero de version micrologiciel		

**REINITIALISATION DE L'APPAREIL (Niveau 1)**

FIXTURE RESET (Niveau 2)	Statut réinitialisation usine
FACTORY SETTING	Mode réinitialisation usine : YES   NO

## Charte DMX

Mode	Théâtre	Studio	Poursuite	DMX Direct (blanc variable)
DMX canel				
1	Gradation (8 bit)	Gradation (Coarse - 8 bit)	Gradation (Coarse - 8 bit)	WW (Coarse - 8 bit)
2		Gradation (Fine - 16 bit)	Gradation (Fine - 16 bit)	WW (Fine - 16 bit)
3		CCT 0 → 255 : WW → CW	CCT 0 → 255 : WW → CW	CW (Coarse - 8 bit)
4		Stroboscope 0 : OFF ; 1 → 255 : SLOW → FAST	Stroboscope 0 : OFF ; 1 → 255 : SLOW → FAST	CW (Fine - 16 bit)
5			Master 0 → 255 : 0 → 100% (FULL)	Stroboscope 0 : OFF ; 1 → 255 : SLOW → FAST