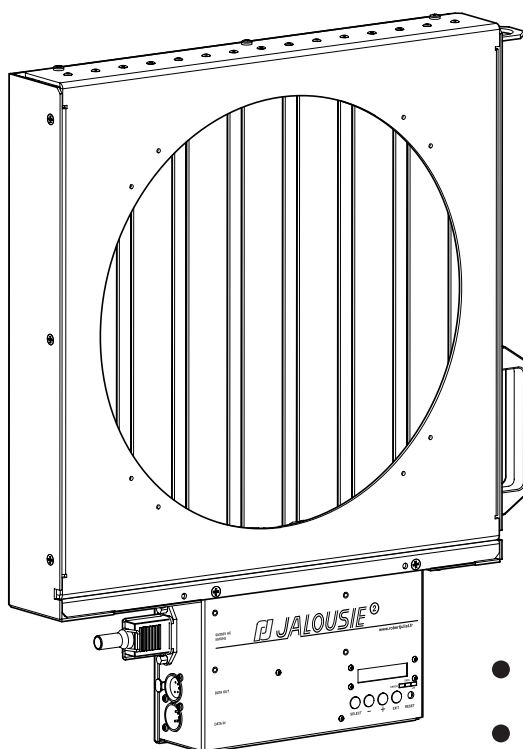


JALOUSIE 2

SPARE PARTS LIST / NOMENCLATURE PIÈCES DÉTACHÉES



- JAL2 - Ø280 V6
- JAL2 - Ø340 V6

DMX-CONTROLLED MOTORISED SHUTTERS/
VOLETS OBTURATEURS MOTORISÉS CONTRÔLÉS PAR DMX

V6

VALIDATION : 02.12.11

DN40978200-A

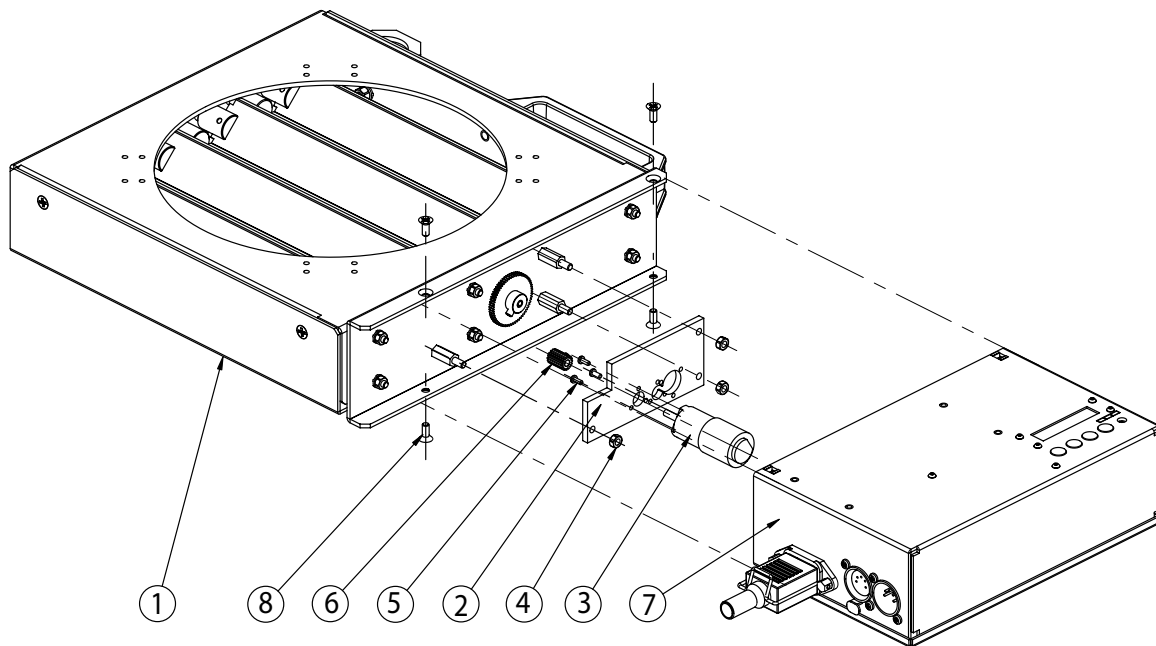


ROBERT JULIAT



REP	CODE	DESCRIPTION
1	PAOA280004 PAOA340008	Base structure / Structure de base (JAL280). Base structure / Structure de base (JAL340).
2	DU40460201	Motor reducer plate / Plaque support motoréducteur (JAL280, JAL340).
3	ME19024004	Motor reducer / Motoréducteur préparé.
4	VI04020001	Nut / Ecrou (M4).
5	VI02510005	Screw / Vis (M2,5).
6	DU40594701	22 tooth wheel module / Pignon 22 dents module + 2 screws / vis (M3).
7	Section A - 3	Motor unit / Boîtier motorisation.
8	VI04010048	Screw / Vis (M4).

Mounting the structure / Montage sur structure de base.



Mesures en mm / Measurements are in mm.

Le constructeur se réserve la possibilité de modifier ses matériels sans avis préalable. Les renseignements mentionnés sur cette notice sont donnés à titre indicatif et ne sauraient présenter de caractère contractuel.

Robert Juliat reserve the right to change or alter any of the items detailed on this page, to increase or improve manufacturing techniques without prior notice.



**DMX-CONTROLLED MOTORISED SHUTTERS /
VOLETS OBTURATEURS MOTORISÉS CONTRÔLÉS PAR DMX**

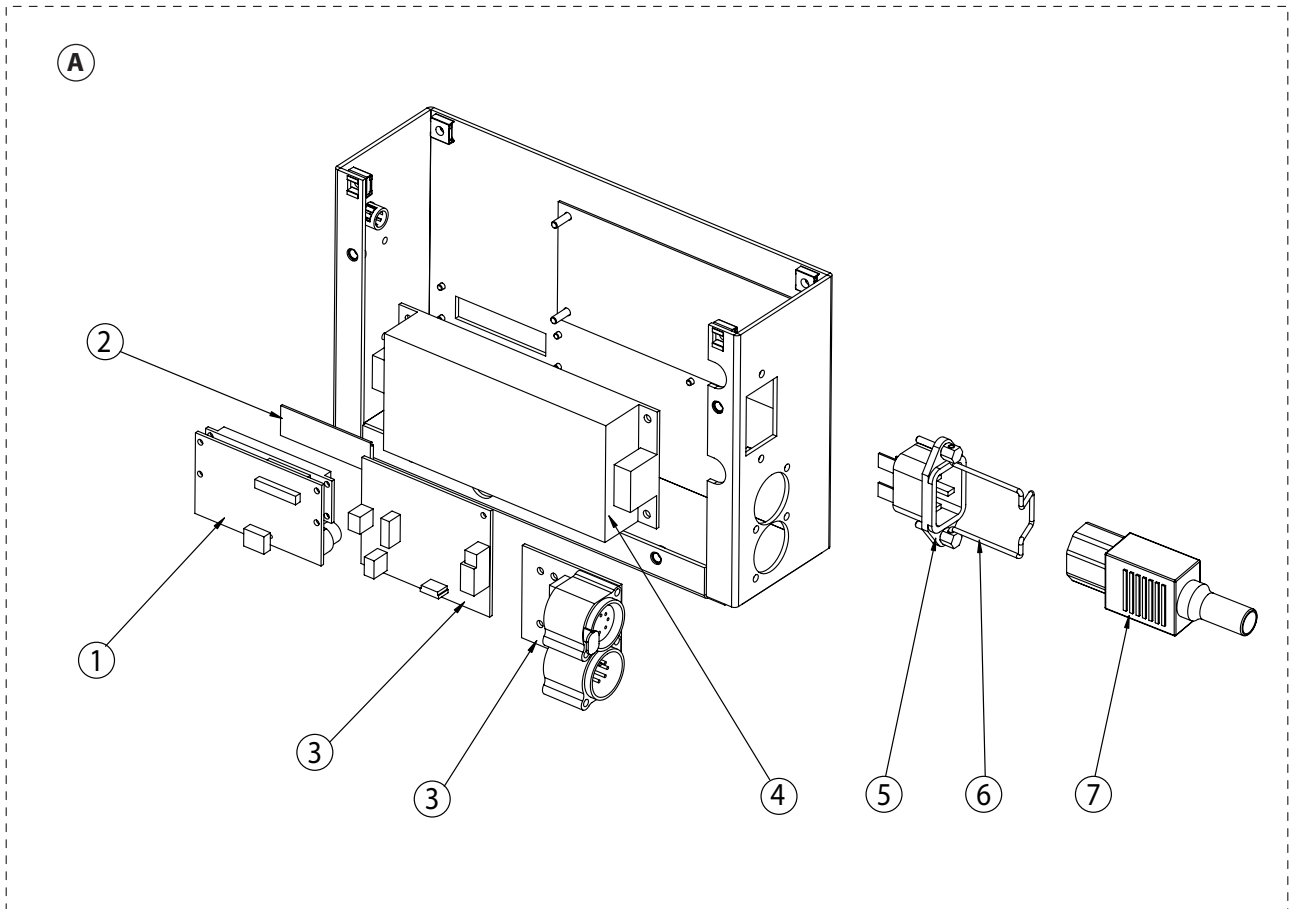
**SPARE PARTS LIST /
NOMENCLATURE PIÈCES DÉTACHÉES.**

JALOUSIE 2

version 6

Section A - 3

REP	CODE	DESCRIPTION
A	PAOA000017	Complete motor unit / Ensemble boîtier motorisation.
1	CC40685101	Display module / Module afficheur.
2	DU40701700	Display protection / Protection afficheur.
3	CC40723907	Electronic card / Carte CPU.
4	ME20024003	Power supply / Alimentation.
5	COU0003148	Male connector / Embase mâle secteur (IEC C14).
6	COUA000054	Clip retainer / Verrouillage.
7	COU0003265	Female connector / Embase femelle secteur (IEC C13).



Mesures en mm / Measurements are in mm.

Le constructeur se réserve la possibilité de modifier ses matériels sans avis préalable. Les renseignements mentionnés sur cette notice sont donnés à titre indicatif et ne sauraient présenter de caractère contractuel.

Robert Juliat reserve the right to change or alter any of the items detailed on this page, to increase or improve manufacturing techniques without prior notice.

! WARNING - Always use the codes, when ordering spare parts / ATTENTION - Pour passer une commande de pièces détachées, utiliser toujours les codes !



**DMX-CONTROLLED MOTORISED SHUTTERS /
VOLETS OBTURATEURS MOTORISÉS CONTRÔLÉS PAR DMX**

SPARE PARTS LIST /
NOMENCLATURE PIÈCES DÉTACHÉES.

JALOUSIE 2

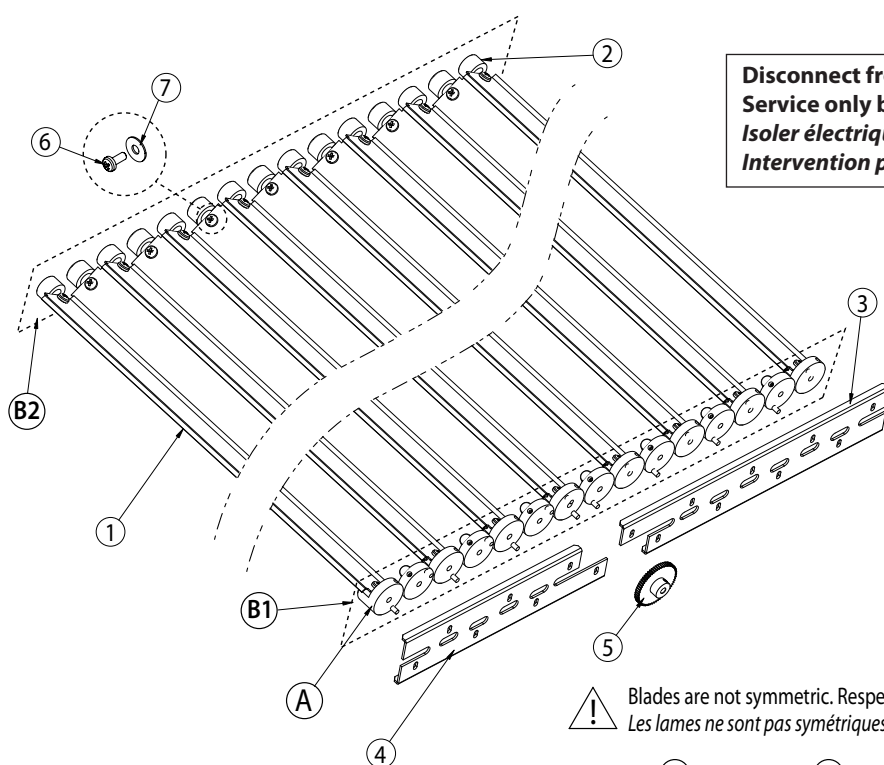
version 6

Section A - 4

REP :	①	②	③	④	⑤	⑥	⑦
JAL280	DJ30413302	DU40732400	DJ30975902	DJ30975900	DU40429600	VI04010012	VI04030005
JAL340	DJ30413303	DU40732400	DJ30975900	DJ30975901	DU40429600	VI04010012	VI04030005

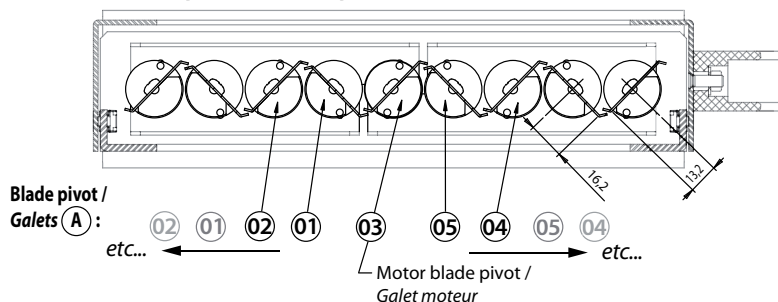
**Quantity of required blade pivots /
Quantité des galets exigés par modèle :**

①A :	DU409764①01	DU409764①02	DU409764①03	DU409764①04	DU409764①05	TOTAL ①A
JAL280	3	3	1	2	3	12
JAL340	4	4	1	3	3	15



! Blades are not symmetric. Respect the assembly position indicated below /
Les lames ne sont pas symétriques. Respecter le sens de montage indiqué ci-dessous.

Top view (B1) / Vue au-dessus (B1) :



NOTE:
Untighten the screws (B1) 1/4 of the way. Hold by using a locking glue: "LOCTITE" 270.
Fix all the other screws (B2) by using a locking glue: "LOCTITE" 243.

NOTA:
Desserrer les vis (B1) d'1/4 de tour. Maintien par du frein filet fort LOCTITE réf 270.
Pour toutes les autres vis (B2), maintien par du frein filet normal LOCTITE réf. 243.

Mesures en mm / Measurements are in mm.

For any servicing inquiries, please contact the
ROBERT JULIAT's technical department /
Pour toutes questions concernant le montage, veuillez
prendre contact avec le service S.A.V. ROBERT JULIAT.
service@robertjuliat.fr

Le constructeur se réserve la possibilité de modifier ses matériels sans avis préalable. Les renseignements mentionnés sur cette notice sont donnés à titre indicatif et ne sauraient présenter de caractère contractuel.

Robert Juliat reserve the right to change or alter any of the items detailed on this page, to increase or improve manufacturing techniques without prior notice.

! WARNING - Always use the codes, when ordering spare parts / ATTENTION - Pour passer une commande de pièces détachées, utiliser toujours les codes !