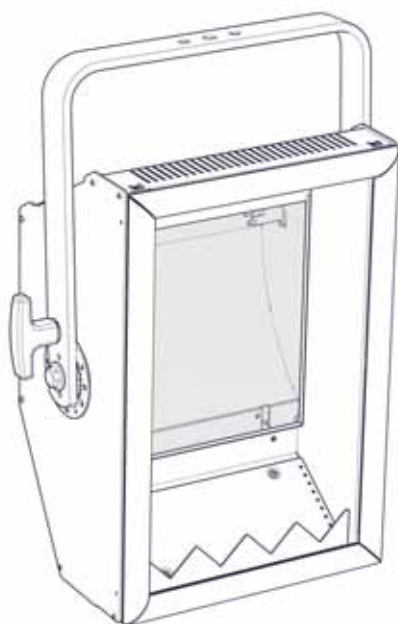


HORUS - 850

SPARE PARTS LIST *NOMENCLATURE PIÈCES DÉTACHÉES*



TUNGSTEN CYCLIGHT 625/1000/1250W
CYCLORAMA HALOGÈNE 625/1000/1250W

V2

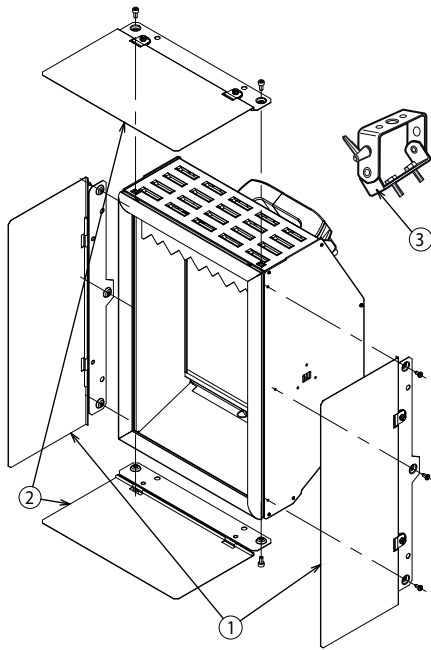
VALIDATION : 02/03/10

DN40974601

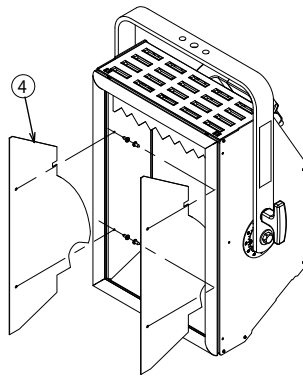


ROBERT JULIAT

1 - OPTIONAL ACCESSORIES / ACCESSOIRES EN OPTION

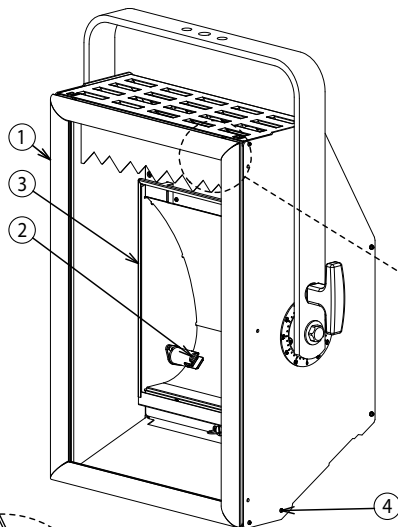


- ① FPACF00014 Vertical barn door set /
Coupe-flux verticaux (la paire)
- ② FPACF00015 Horizontal barn door set /
Coupe-flux horizontaux (la paire)
- ③ FPAFIX0037 Hanging hardware / *Mini lyre*
- ④ FPADIV0070 Anti-reflection set / *Kit masque de réflexion*

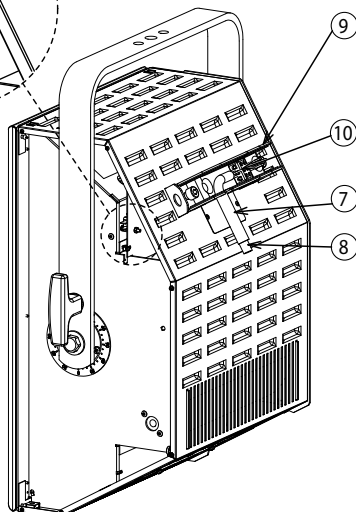
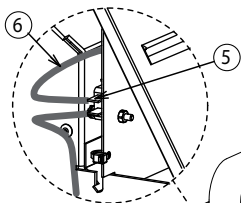
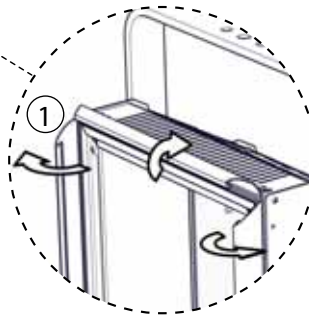


2 - SERVICE SET / KIT SAV

a - Front view / Vue de face



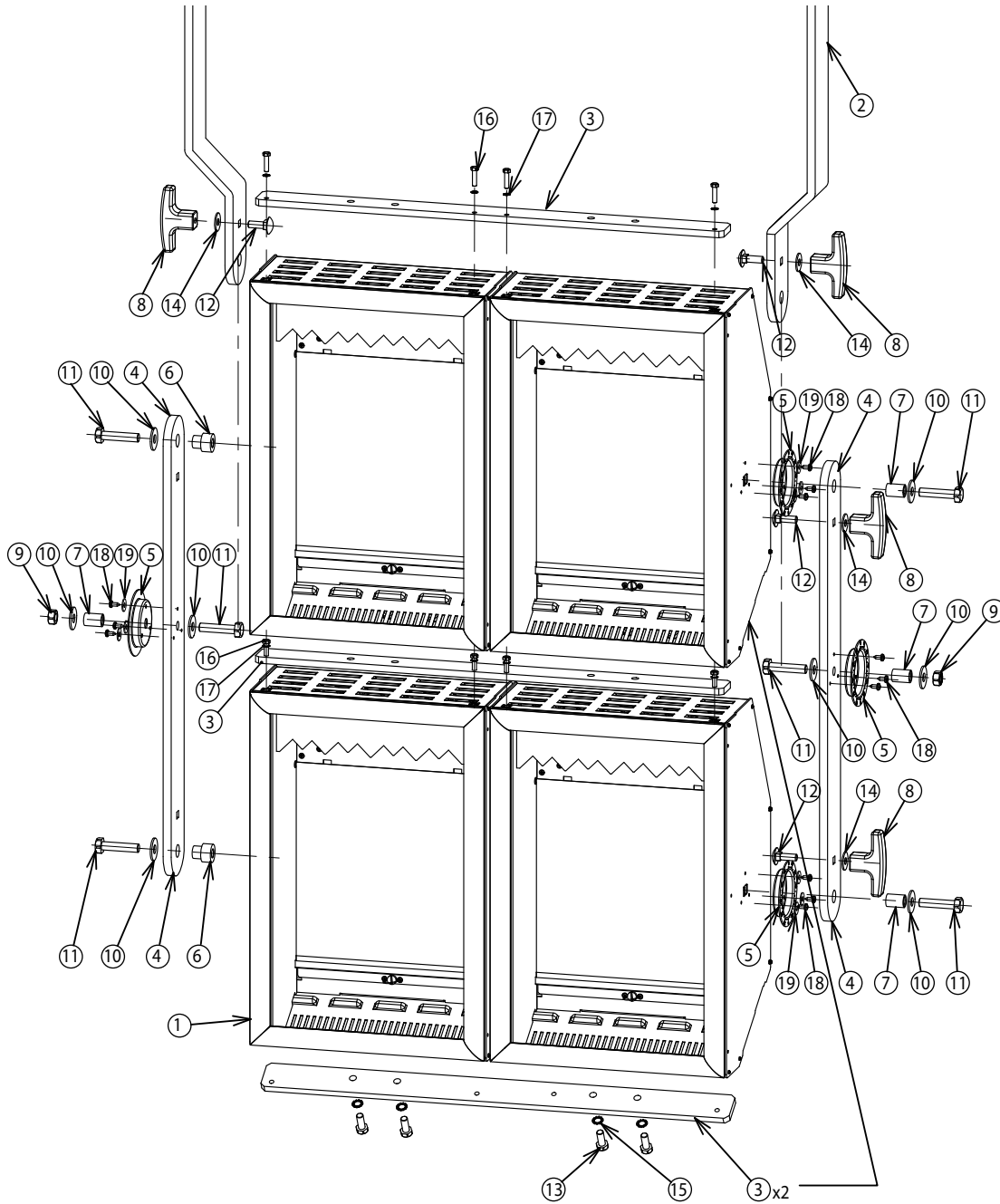
- ① PD85000001 Gel holder / *Cadre porte gélatine*
Size : 16.9" x 11" / *Taille : 430 x 280 mm*
- ② PD85000003 Set of 2 sockets / *Jeu de 2 douilles*
- ③ PD85000002 Protection grid / *Grille de protection*
- ④ PD85000006 Screw set / *Jeu de visserie*



b - Back view / Vue arrière

- ⑤ PD10130017 Safety switch / *Minirupteur de sécurité*
- ⑥ PD85000004 Cable set / *Kit de câbles de sécurité (x2 - x1)*
- ⑦ ME10010201 Silicone sheath / *Gaine silicone*
- ⑧ ME16U00301 EU cable / *Cordon UE*
- CAU0030012 US cable / *Cordon US*
- ⑨ PO00000036 "Easy connect" handle / *Poignée "Easy connect"*
- ⑩ ME06200603 Ceramic terminal / *Domino porcelaine*

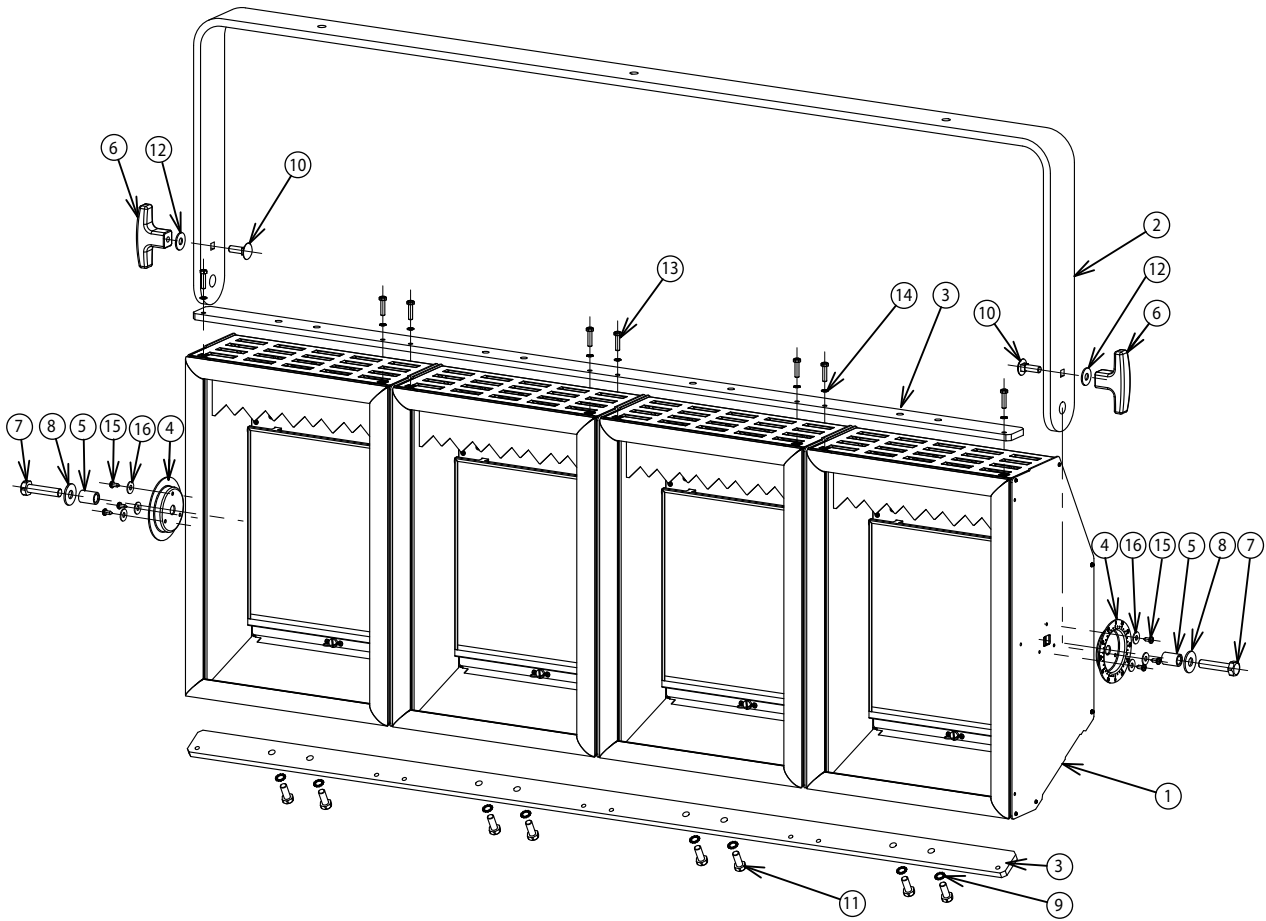
3 - HANGING SET-UP / MONTAGE - FPAFIX0060



a - Square mounting set-up / Montage en carré

- | | | | | | |
|---|------------|-----------------------------------|---|------------|--|
| ① | 850P000001 | Cyclight / Cyclorama | ⑩ | VI10030003 | Washer / Rondelle plate (Ø10) |
| ② | DJ40971600 | Yoke / Fourche (square / carré) | ⑪ | VI10010015 | Screw / Vis (M10) |
| ③ | DJ40971400 | Linking bar / Traverse de liaison | ⑫ | VI08010018 | Screw / Vis (M8) |
| ④ | DJ40971500 | Coupling bar / Barre de couplage | ⑬ | VI08010028 | Screw / Vis (M8) |
| ⑤ | DJ40182105 | Index disk / Rondelle graduée | ⑭ | VI08030005 | Washer / Rondelle plate (Ø8) |
| ⑥ | DU40032605 | Yoke bearing / Canon de fourche | ⑮ | VI08030009 | Contact washer / Rondelle à dents (Ø8) |
| ⑦ | DU30221922 | Spacer / Entretoise lisse (Ø10) | ⑯ | VI05010012 | Screw / Vis (M5) |
| ⑧ | PO00000019 | T handle / Poignée T | ⑰ | VI05030002 | Contact washer / Rondelle à dents (Ø5) |
| ⑨ | VI10020003 | Locknut / Erou autofreiné (M10) | ⑱ | VI04011001 | Sheet metal screw / Vis à tôle |
| | | | ⑲ | VI04030005 | Contact washer / Rondelle à dents (Ø4) |

3 - HANGING SET-UP / MONTAGE - FPAFIX0059



b - In-line mounting set-up / Montage en ligne

①	850P000001	Cyclight / Cyclorama	⑨	VI08030009	Contact washer / Rondelle à dents (Ø8)
②	DJ40971700	Yoke / Fourche (line / ligne)	⑩	VI08010018	Screw / Vis (M8)
③	DJ40971800	Linking bar / Traverse de liaison	⑪	VI08010028	Screw / Vis (M8)
④	DJ40182105	Index disk / Rondelle graduée	⑫	VI08030005	Washer / Rondelle plate (Ø8)
⑤	DU30221922	Spacer / Entretoise lisse	⑬	VI05010012	Screw / Vis (M5)
⑥	PO00000019	T handle / Poignée T	⑭	VI05030002	Contact washer / Rondelle à dents (Ø5)
⑦	VI10010015	Screw / Vis (M10)	⑮	VI04011001	Sheet metal screw / Vis à tôle
⑧	VI10030003	Washer / Rondelle plate (Ø10)	⑯	VI04030005	Contact washer / Rondelle à dents (Ø4)

Measurements are in mm / Mesures en mm

Robert Juliat reserves the right to change or alter any of the items detailed on this page, to increase or improve manufacturing techniques without prior notice.
 Robert Juliat se réserve le droit de modifier sans préavis le contenu de ce document ou les caractéristiques de ses produits dans un souci permanent d'amélioration.
 Les renseignements mentionnés sur cette notice sont donnés à titre indicatif et ne sauraient présenter de caractère contractuel.

WARNING! Always use the codes when ordering spare parts. / ATTENTION! Pour toute commande de pièces détachées, toujours préciser les codes.