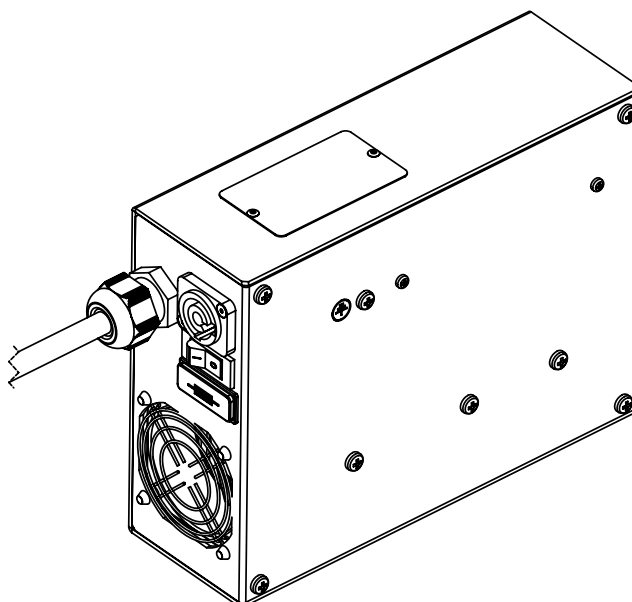


575W HMI - MSR

SPARE PARTS LIST / NOMENCLATURE PIÈCES DÉTACHÉES



575A050000 - V1b

ELECTRONIC POWER SUPPLY UNIT /
ALIMENTATION ELECTRONIQUE
90 → 260V - 50/60Hz

"UL/CSA"

VALIDATION : 08.02.10

DN30847801



ROBERT JULIAT



ROBERT JULIAT

USER'S INSTRUCTIONS / CONSIGNES D'UTILISATION

SECTION A - 1

Read user's instructions before using this lighting unit.

Besides these instructions indicated on this page, you must respect the relevant safety and health related requirements of the appropriate EU Directives.

This unit enters section 17: Lighting appliance for theatre stages, television, cinema and photograph studios. Standards applied: EN 60598-1 and EN 60598-2-17.

This unit is considered as IP20, reserved for indoor use only.

POWER SUPPLY.

- Disconnect from the mains before any servicing
 - Mains connection only, do not connect to an "electronic output" (dimmer, static relay...).
 - Shelter from bad weather - in an air-cooled area - do not cover.
 - The power supply has circuit breakers, which should always be kept accessible.
 - There is no maximum distance between the lighting unit and the power supply, if you take in consideration the section of the cable used.
 - Check the mains voltage.
- These products have been built in conformity with European standards related to professional lighting equipment. Any modification made to our products will cancel the manufacturer's responsibility.
- **Professional material : Service only by qualified personnel.**

Thank you for your attention.

Avant de mettre l'appareil en service, veuillez lire ces consignes d'utilisation.

Outre les consignes d'utilisation figurant dans la présente notice, vous devrez respecter les prescriptions générales de sécurité et de prévention des accidents édictées par le législateur.

L'appareil auquel est attachée cette notice rentre dans la section 17 : Luminaires pour éclairage de scènes de théâtre, des studios de télévision, de cinéma et de photographie. EN 60598-1 et EN 60598-2-17.

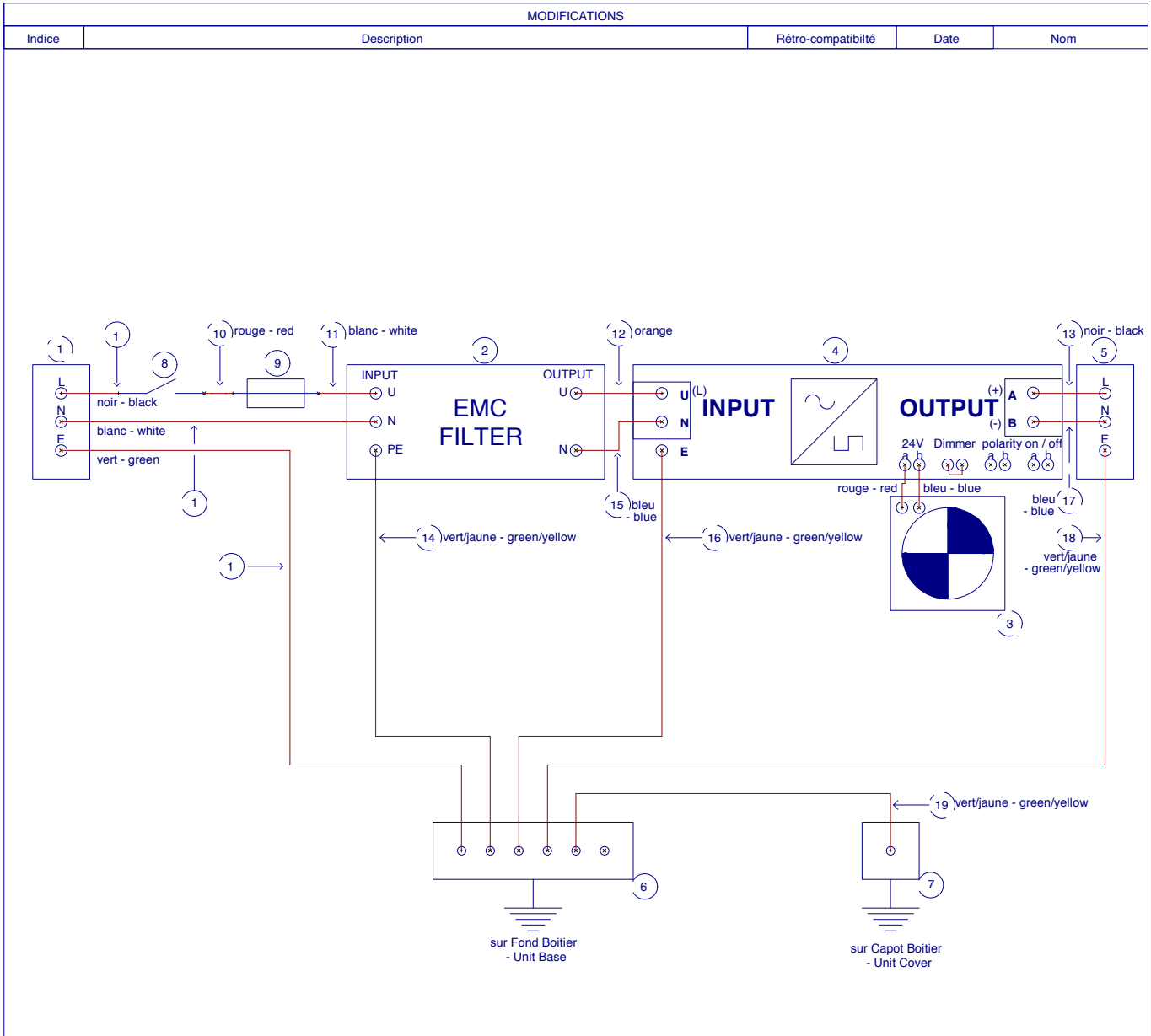
Ces appareils sont considérés IP20 réservés à une utilisation intérieure.

ALIMENTATION.

- Isoler électriquement avant toute intervention.
 - Raccordement direct secteur - Ne pas raccorder sur une sortie "électronique" gradateur, relais statique...
 - Disposer à l'abri des intempéries - dans un local ventilé - ne pas couvrir.
 - L'alimentation comportant des organes de protection doit toujours être facilement accessible.
 - Il n'y a pas, en principe, de distance maximum entre projecteur et alimentation, pour autant que l'on tienne compte de cette distance pour la section du câble utilisé.
 - Contrôler la tension secteur.
- Appareils réalisés en conformité avec les directives européennes de normalisation appliquées au matériel d'éclairage professionnel. Toute modification du produit dégage la responsabilité du constructeur.
- **Matériel professionnel : Intervention par technicien qualifié.**

Merci de votre attention.

SECTION A - 2



Indice	Description	Rétro-compatibilité	Date	Nom
19	RJ40847200	LE0027DA01	Fil simple équipé	wire set
18	RJ40867800	LE0010DA02	Fil simple équipé	wire set
17	RJ40847300	LE0027BA01	Fil simple équipé	wire set
16	RJ40847200	LE0027DA01	Fil simple équipé	wire set
15	RJ40847100	LE0015BA01	Fil simple équipé	wire set
14	RJ40847000	LE0010DA01	Fil simple équipé	wire set
13	RJ40846900	LE0027AA01	Fil simple équipé	wire set
12	RJ40846800	LE0015LA02	Fil simple équipé	wire set
11	RJ40846700	LE0010EA01	Fil simple équipé	wire set
10	RJ40846600	LE0010CA02	Fil simple équipé	wire set
9		ME03010101	FUSIBLE 5x20 10A TEMPORISE	10A time lag fuse (5x20)
8		ME04100016	INTERRUPTEUR ARROW 1600HM11E014	switch
7		ME08030305	CLIPS NU 6,35 FASTON M INCL 30	Terminal
6		ME06300009	LANGUETTE SEXTUPLE FASTON 3876R	Strip Terminal
5		COU0003264	EMBASE FEM POWERCON NEUTRIC NAC3MPB 3Pts Faston 4.8	female connector
4		ME05051006	ALIMENTATION ELECT 575W 90-265V PFC PVG 5-n AC	electronic power supply unit
3	RJ40846500	575A040001	VENTILATEUR V1 ALIM SCE 575W PREP	60x60 fan
2		ME18010002	FILTRE SECTEUR 10A 260V NU FAST-ON 6.35	10A filter
1	RJ40847400	575A040003	CORDON ALIM SCE 575W NORME UL/CSA V1 PREP	Power Cable

Rep	réf.BE	réf.silog	DESCRIPTION	Dessiné par : JMH	Indice :	Date : 14/09/06	Vérfié par :
Alimentation électronique SCE 575W avec PFC schéma de câblage UL/CSA SCE 575W POWER SUPPLY UNIT with PFC UL/CSA ELECTRICAL DIAGRAM				Nota :		Folio : 1 / 1	
				RJ20844230			



ELECTRONIC POWER SUPPLY UNIT
ALIMENTATION ELECTRONIQUE

NOMENCLATURE PIECES DETACHEES /
SPARE PARTS LIST.

575W

SECTION B - 1

REP	CODE	DESCRIPTION
1	DJ20674501	Fond de boîtier / Unit base.
2	DJ40674650	Capot boîtier / Unit cover.
3	DJ40674700	Fixation boîtier sur fourche / Yoke mounting plate.
4	DU30222011	Colonne / Spacer (FF M4, L=14).
5	DU30222102	Colonne / Spacer (MF M3, L=10).
6	DU30221934	Entretoise lisse / Spacer (Ø4,2xØ8, L=3,5).
7	DU30222018	Colonne / Spacer (FF M4, L=63,5)
8	DE40839707	Plaque de contrôle / Identification plate.
11	VI06030008	Rondelle contact à picot / Contact washer (Ø6).
12	VI02440002	Rivet (TP Ø2.4x8).
13	VI06020001	Ecrou / Nut (M6).
14	VI04010019	Vis / Screw (CBLZ M4 x 10).
16	VI03030011	Rondelle contact à picot / Contact washer (Ø3).
17	VI03020009	Ecrou / Nut (M3).
18	VI03030004	Rondelle plate / Washer (Ø3).
19	VI04030010	Rondelle contact à picot / Contact washer (Ø4).
20	VI03240001	Rivet (Ø3,2 x 8).
21	VI04020001	Ecrou / Nut (M4).
22	ME07200102	Presse-étoupe / Cable gland.
23	ME07200201	Ecrou polyamide pour presse-étoupe / Cable gland nut.
24	ME14000008	Grille escargot / Fan grid protection.
25	COU0003264	Embase femelle / Female connector.
26	ME08030305	Clip nu / Terminal.
27	ME06300009	Languette sextuple / Terminal strip.
28	ME04100016	Interrupteur / Switch.
29	ME02061009	Support fusible à tiroir / Fuse holder (5 x 20).
30	ME03010101	Fusible temporisé / 10A Time-lag fuse (5 x 20).
31	ME18010002	Filtre secteur / EMC filter (10A).
32	ME05051006	Alimentation électronique / Electronic power supply.
33		Pâte Thermoconductrice Silicone / Heat-conducting silicone paste.
34		Frein filet normal / LOCTITE.
35	575A040003	UL/CSA : Câble secteur 1,50m sans fiche / 1,50m power cable without plug.
36	575A040001	Ventilateur préparé / Fan (60 x 60).
37		
38		
39		
40		
41	PREPF00318	Kit câblage / Wire set.
42		
43		
44		
46		
47	VI03010003	Vis / Screw (M3 x 6).

Mesures en mm / Measurements are in mm.

Le constructeur se réserve la possibilité de modifier ses matériels sans avis préalable. Les renseignements mentionnés sur cette notice sont donnés à titre indicatif et ne sauraient présenter de caractère contractuel.

Robert Juliat reserve the right to change or alter any of the items detailed on this page, to increase or improve manufacturing techniques without prior notice.

! ATTENTION - Pour passer une commande de pièces détachées, utiliser toujours les codes. / WARNING - Always use the codes, when ordering spare parts. !

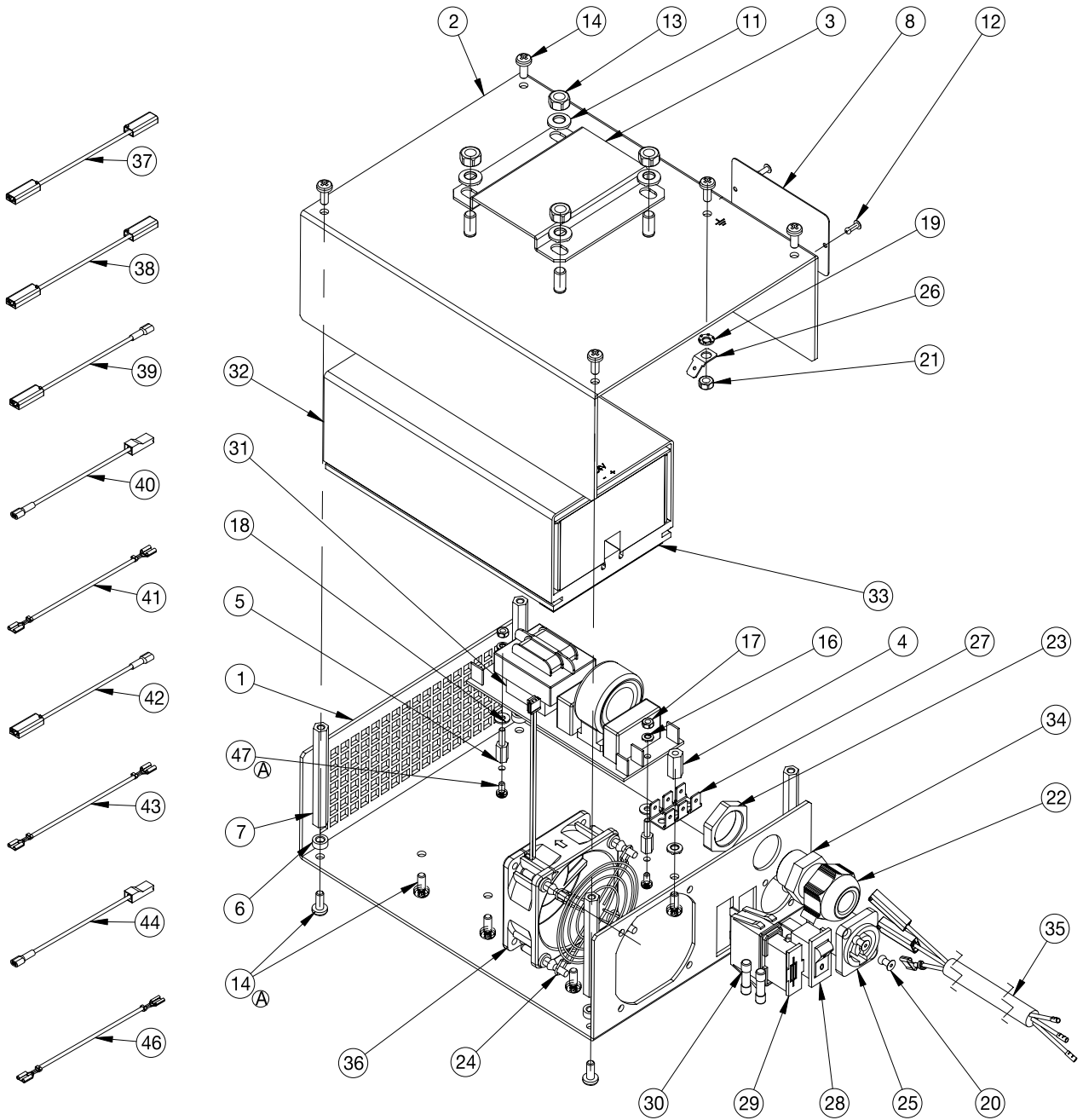


**ELECTRONIC POWER SUPPLY UNIT
ALIMENTATION ELECTRONIQUE**

**NOMENCLATURE PIÈCES DÉTACHÉES /
SPARE PARTS LIST.**

575W

SECTION B - 2



Mesures en mm / Measurements are in mm.

"UL/CSA" VERSION

RJ208442

Le constructeur se réserve la possibilité de modifier ses matériaux sans avis préalable. Les renseignements mentionnés sur cette notice sont donnés à titre indicatif et ne sauraient présenter de caractère contractuel.

Robert Juliat reserve the right to change or alter any of the items detailed on this page, to increase or improve manufacturing techniques without prior notice.

! ATTENTION - Pour passer une commande de pièces détachées, utiliser toujours les codes. / WARNING - Always use the codes, when ordering spare parts. !

NOTA :